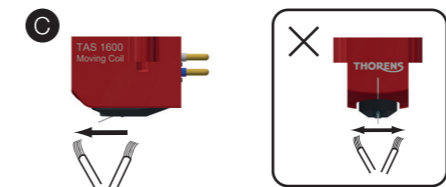
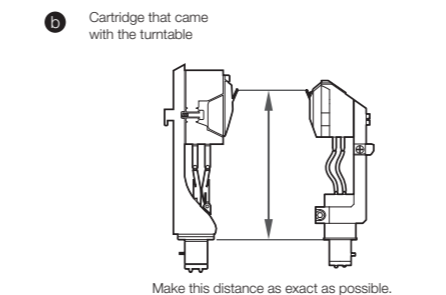
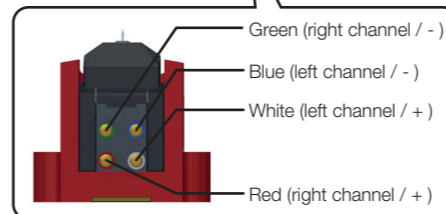
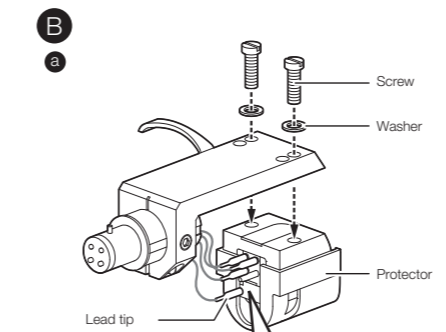
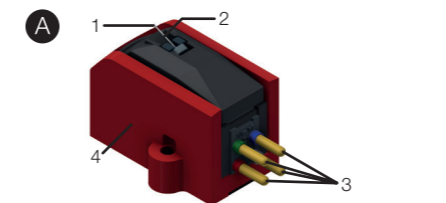
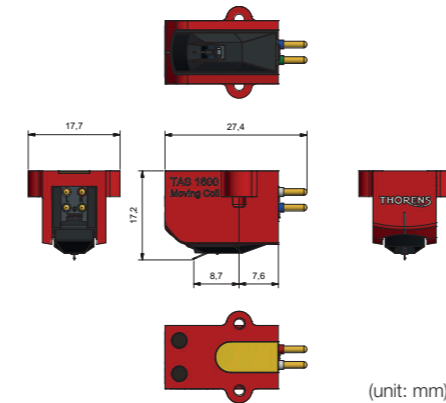




Bedienungsanleitung TAS 1600
Stereo-tonabnehmersystem mit Doppel-drehspule
User Manual TAS 1600
Dual Moving Coil Stereo Cartridge



Dimensions



Thorens GmbH
Lustheide 85
51427 Bergisch Gladbach
Germany
www.thorens.com
info@thorens.com

Deutsch

Vielen Dank für den Kauf dieses TAS 1600. Lesen Sie vor dem Gebrauch dieses Produktes die Bedienungsanleitung für eine ordnungsgemäße Nutzung. Bitte bewahren Sie diese Anleitung zum späteren Nachschlagen auf.

Sicherheitshinweise

- Bewahren Sie den Plastikbeutel, der dem Produkt beiliegt, außerhalb der Reichweite von kleinen Kindern auf und fern von offenen Feuern, um Unfälle oder Brände zu verhindern.
- Bewahren Sie das Produkt außerhalb der Reichweite von kleinen Kindern auf, um Unfälle oder Fehlfunktionen zu vermeiden.
- Platzieren Sie das Produkt zur Vermeidung einer Fehlfunktion nicht an einem Ort, an dem es direktem Sonnenlicht ausgesetzt ist, in der Nähe von Heizgeräten oder an Orten, an denen eine hohe Temperatur oder hohe Luftfeuchtigkeit herrscht oder viel Staub vorhanden ist.
- Berühren Sie nicht den Nadelträger oder die Nadelspitze um eine Fehlfunktion zu vermeiden.
- Versuchen Sie zur Vermeidung einer Fehlfunktion nicht das Produkt auseinanderzubauen oder zu modifizieren.
- Setzen Sie das Produkt zur Vermeidung einer Fehlfunktion keinen starken Stößen aus.

Bezeichnung der Teile

- Machen Sie sich vor der Verwendung des Produktes mit der Bezeichnung der Teile vertraut.
- | | |
|---------------------------|-----------------------|
| 1. Spitze der Abtastnadel | 3. Ausgangsklemmen |
| 2. Nadelträger | 4. Tonabnehmergehäuse |

Verwendung

- Das Produkt ist äußerst fragil. Handhaben Sie es mit größter Sorgfalt.
 - Dieses Produkt kann nur an einem Tonabnehmerkopf mit Montagebohrungen oder einen entsprechenden Tonarm mit integriertem Tonabnehmerkopf montiert werden.
1. Befestigen Sie das Produkt an Ihrem Tonabnehmerkopf oder Tonarm mit integriertem Tonabnehmerkopf.
 - Befestigen Sie das Tonabnehmersystem mit angebrachter Schutzkappe, um eine Beschädigung des Nadelträgers und der Nadelspitze zu vermeiden.
 - Ziehen Sie die Schrauben vorübergehend an.
 2. Verbinden Sie die Drahtenden unter Beachtung der Ausgangspolarität.
 - Verbinden Sie die Drahtenden des Tonabnehmerkopfs mit den Ausgangsklemmen (wie in der Abbildung gezeigt).
 - Setzen Sie die Ausgangsklemmen keiner Wärme aus (von Lötarbeiten usw.).
 3. Entfernen Sie die Schutzkappe vom Produkt.
 4. Bestimmen Sie die richtige Position für die Installation des Produktes (Überhang justieren).
 - Justieren Sie den Überhang gemäß den Anweisungen in der Bedienungsanleitung des Tonarms, Plattenspielers oder Tonabnehmerkopfes.
 - Wenn Sie unsicher sein sollten, richten Sie die Spitze der Abtastnadel an dem ursprünglich am Tonarm befestigten Tonabnehmer aus (wie in der Abbildung dargestellt).
 - Ziehen Sie die Schrauben endgültig an und stellen Sie sicher, dass die linke und rechte Seite gleichmäßig angezogen ist.
 5. Justieren Sie die Auflagekraft.
 - Prüfen Sie die Auflagekraft des Produktes unter „Technische Daten“.
 - Üben Sie keinen unnötigen Druck auf die Nadel aus. Dadurch kann nicht nur die Schallplatte und die Nadel beschädigt sondern auch die Audioqualität beeinträchtigt werden.
 6. Justieren Sie die Tonarmhöhe.
 - Justieren Sie die Höhe so, dass die Unterseite des Tonabnehmerkopfs und die Schallplattenoberfläche parallel sind, wie von der Seite aus betrachtet. Eine falsche Tonarmhöhe kann eventuell dazu führen, dass das Produktgehäuse die Schallplatte berührt, wodurch die Audioqualität beeinträchtigt oder die Schallplatte beschädigt wird.

- Sie benötigen einen Transformator, Vorverstärker oder eigenständigen Phono-Equalizer, um einen Vorverstärker/Verstärker anzuschließen. Wenn der Vorverstärker/Verstärker über einen Phono-Eingang (MC-Position) verfügt, kann er so verwendet werden. Um die Audioqualität des Produktes voll auszuschöpfen, wird die Nutzung eines Aufwärtstransformators (separat erhältlich), Vorverstärkers (separat erhältlich) oder Phono-Equalizers (separat erhältlich) empfohlen. Einzelheiten zum Anschluss finden Sie in der Bedienungsanleitung des anzuschließenden Geräts.

Pflege

- Verwenden Sie den mitgelieferten Pinsel, um Schmutz und Staub von der Spitze der Abtastnadel zu entfernen.
- Bewegen Sie den Pinsel immer in Drehrichtung der Schallplatte.
- Ein Abtastnadelreiniger (separat erhältlich) wird für die Entfernung von hartnäckigem Schmutz empfohlen.
- Wenn das Produkt vom Tonarm abgenommen wird, muss unbedingt die Schutzkappe angebracht werden und das Produkt fern von Verstärkern und anderen Wärmequellen sowie magnetischen Teilen aufbewahrt werden.

Technische Daten

Type: MC
 Frequenzgang: 20 bis 50,000Hz
 Ausgangsspannung: 0,4 mV (1 kHz, 5 cm/Sek.)
 Kanaltrennung: 28 dB (1 kHz)
 Ausgangsbalance: 0,5 dB (1 kHz)
 Auflagekraft: 1,8 bis 2,2 g (2,0 g Standard)
 Spulenimpedanz: 12 Ohm (1 kHz)
 DC-Widerstand: 12 Ohm
 Empfohlene Lastimpedanz: ≥ 100 Ohm (bei angeschlossenem Vorverstärker)
 Spuleninduktivität: 25 µH (1 kHz)
 Statische Compliance: 22 × 10 – 6 cm/dyne
 Dynamische Compliance: 18 × 10 – 6 cm/dyne (100 Hz)
 Abtastnadel: Special Line Contact, nackt
 Rundungsradius der Nadel: 1,5×0,28 mil
 Nadelträger: Massiver Bor-Nadelträger mit einem Durchmesser von 0,28 mm
 Vertikaler Abtastwinkel: 20°
 Abmessungen: 17,2 mm × 17,7 mm × 27,4 mm (H × B × T)
 Gewindebohrung: M2,5 × 2
 Gewicht: 8,2 g

Produktänderungen zu Zwecken der Produktverbesserung ohne Ankündigung vorbehalten.

English

Thank you for purchasing this TAS 1600 product. Before using the product, read through this user manual to ensure that you will use the product correctly. Please keep this manual for future reference.

Safety precautions

- Keep the plastic bag provided with the product out of the reach of small children and away from open flames to avoid accidents or fire.
- Keep the product out of the reach of small children to avoid accidents or malfunction.
- Do not put the product in a location where it is exposed to direct sunlight, near heating devices, or in places with high temperatures, high humidity, or high concentrations of dust to avoid malfunction.
- Do not touch the product's cantilever and stylus tip to avoid malfunction.
- Do not attempt to disassemble or modify the product to avoid malfunction.
- Do not subject the product to strong impact to avoid malfunction.

Name of each part

- Become familiar with each part before using the product.
- | | |
|---------------|---------------------|
| 1. Stylus tip | 3. Output terminals |
| 2. Cantilever | 4. Cartridge body |

How to use

- The product is extremely delicate. Handle it with sufficient care.
 - This product can be mounted only for the through hole type headshell or headshell-integrated tonearm.
1. Mount the product onto the headshell or headshell-integrated tonearm.
 - Mount the cartridge with the protector on to avoid damaging the cantilever and the stylus tip.
 - Temporarily tighten the screws.
 2. Connect the lead tips, noting output polarity.
 - Connect headshell lead tips to the product output terminals (as shown in the figure).
 - Never apply heat (from solder, etc.) to the output terminals.
 3. Remove the protector from the product.
 4. Determine the correct position for installing the product (adjust overhang).
 - Adjust overhang following the instructions in the tonearm's, turntable's, or headshell's user manual.
 - If you are unsure, align the stylus tip to the cartridge originally attached to the tonearm (as shown in the figure).
 - Finish tightening screws, making sure there is a balance between left and right.
 5. Adjust tracking force.
 - Confirm the tracking force for the product in "Specifications."
 - Do not apply stylus pressure unnecessarily. It may not only damage the record and stylus but impair audio quality.
 6. Adjust tonearm height.
 - Adjust the height so that the bottom surface of the headshell and the record surface are parallel, as seen from the side. An improper tonearm height may cause the body of the product to make contact with the record and could impair audio quality or damage the record.

• You need a transformer, head amplifier, or standalone phono equalizer to connect to a preamplifier/amplifier. If the preamplifier/amplifier has a phono input (MC position), it may be used as it is. However to fully take advantage of this product's audio quality, using a step-up transformer (sold separately), head amplifier (sold separately), or phono equalizer (sold separately) is recommended. For connection instructions, refer to the user manual of the equipment you are connecting.

Care

- Use the brush provided to remove dirt and dust on the stylus tip.
- Always move the brush in the direction in which the record rotates.
- A stylus cleaner (sold separately) is recommended to remove stubborn dirt.
- When the product is removed from the tonearm, do not forget to attach the protector and store the product away from the amplifier and other heat sources and magnetic materials.

Specifications

Type: MC
 Frequency response: 20 to 50,000 Hz
 Output voltage: 0,4 mV (1 kHz, 5 cm/sec.)
 Channel separation: 28 dB (1 kHz)
 Output balance: 0,5 dB (1 kHz)
 Tracking force: 1.8 to 2.2 g (2.0 g standard)
 Coil impedance: 12 ohms (1 kHz)
 DC resistance: 12 ohms
 Recommended load impedance: ≥ 100 ohms (when head amplifier connected)
 Coil inductance: 25 µH (1 kHz)
 Static compliance: 22 × 10 – 6 cm/dyne
 Dynamic compliance: 18 × 10 – 6 cm/dyne (100 Hz)
 Stylus: Nude Special Line Contact
 Stylus curvature radius: 1.5×0,28 mil
 Cantilever: 0.28 mm (0.011") diameter solid boron
 Vertical tracking angle: 20°
 Dimensions: 17,2 mm × 17,7 mm × 27,4 mm (H × W × D)
 Threaded hole: M2,5 × 2
 Weight: 8,2g

For product improvement, the product is subject to modification without notice.