

*Sonus faber*

---

ELECTA AMATOR  
III

OWNER'S MANUAL



*Sonus faber*

---

ELECTA AMATOR  
III

# SOMMARIO

1 Informazioni generali	2
1.1 Informazioni per l'utente	2
1.2 Garanzia e assistenza post vendita	3
1.3 Dichiarazione di conformità	3
2 Informazioni di sicurezza	4
3 Installazione	4
3.1 Disimballo	4
3.1.1 Contenuto degli imballi	5
3.2 Montaggio	5
3.3 Il diffusore nell'ambiente	5
3.3.1 Posizionamento dei diffusori	5
3.4 Collegamenti	6
3.4.1 Collegamento standard (single wiring)	6
3.4.2 Bi-wiring	6
3.4.3 Bi-amping	6
4 Manutenzione e pulizia	7
5 Smaltimento	7
6 Dati tecnici	26
7 Illustrazioni	27

## 1 INFORMAZIONI GENERALI

### 1.1 INFORMAZIONI PER L'UTENTE

Gentile Cliente,

Desideriamo ringraziarLa e complimentarci con Lei per aver scelto i diffusori Electa Amator III per l'ascolto della Sua Musica preferita.

I diffusori Electa Amator III sono pensati per procurarLe immediatamente la massima soddisfazione, ma poiché è nostro preciso interesse che Lei ottenga il miglior risultato possibile nell'ascolto e che ciò avvenga nella piena sicurezza, La invitiamo a leggere attentamente, prima dell'installazione, questo manuale d'istruzioni.

Qualora dovessero sorgereLe dubbi o curiosità, Le consigliamo di rivolgersi al personale tecnico del Suo punto vendita, al distributore ufficiale Sonus faber del Paese in cui vive o prendere contatto direttamente con Sonus faber scrivendo a [customerservice@sonusfaber.com](mailto:customerservice@sonusfaber.com).

Infine Le suggeriamo vivamente di registrarsi on-line sul sito [www.sonusfaber.com](http://www.sonusfaber.com): in questo modo verrà informato da Sonus faber di tutte le novità, iniziative ed eventuali promozioni.

Buona Musica!

## 1.2 GARANZIA E ASSISTENZA POST VENDITA

I diffusori Electa Amator III sono stati progettati e fabbricati secondo i più alti standard qualitativi. Tuttavia, nella remota ipotesi in cui si manifestasse un guasto o malfunzionamento, i diffusori sono comunque coperti da garanzia secondo i termini previsti dalla normativa del Paese dove sono stati acquistati.

In tal caso, La invitiamo a rivolgersi al rivenditore Sonus faber presso cui ha effettuato l'acquisto o al distributore ufficiale Sonus faber del suo Paese; tutti i contatti dei distributori sono disponibili sul nostro sito:

- <https://www.sonusfaber.com/distributori-store/>
- <https://www.sonusfaber.com/en/distributors-stores/>

Inoltre, nel Suo interesse, ci permettiamo di fare presente quanto segue:

- La garanzia sui diffusori copre eventuali difetti di costruzione;
- Conservare il documento comprovante l'acquisto in modo da poterlo esibire al rivenditore in caso di necessità;
- Conservare l'imballo originale dei diffusori perché possano essere trasportati senza danni in caso di spedizione presso il centro assistenza autorizzato;
- I diffusori devono essere accompagnati da una descrizione del malfunzionamento o del difetto eventualmente riscontrato.

Le seguenti condizioni fanno decadere la garanzia sul prodotto:

- Il prodotto è stato smontato o modificato da personale diverso da quello del centro assistenza autorizzato da Sonus faber;
- Il prodotto è stato usato in modo non conforme a quanto descritto in questo manuale.

## 1.3 DICHIARAZIONE DI CONFORMITÀ



Sonus faber SpA con sede legale in Via Antonio Meucci, 10 - 36057 Arcugnano (VI) Italy, dichiara sotto la propria e unica responsabilità che

### **Electa Amator III**

al quale questa dichiarazione si riferisce è conforme a:

#### **Direttive:**

- 2014/30/UE (EMC)** *Compatibilità elettromagnetica*
- 2011/65/UE (RoHS)** *Restrizione dell'uso di determinate sostanze pericolose nelle apparecchiature elettriche ed elettroniche.*
- 2006/1907/CE (REACH)** *Registrazione, valutazione, autorizzazione e restrizione delle sostanze chimiche.*
- 2012/19/UE (RAEE)** *Rifiuti di apparecchiature elettriche ed elettroniche.*
- 2001/95/UE (GPSD)** *Sicurezza generale dei prodotti.*

#### **Norme:**

- CEI EN 62368-1:2017
- CEI EN 55013:2014
- CEI EN 55020:2016
- CEI EN 61000-6-1:2013
- CEI EN 61000-6-3:2014

Arcugnano, 01/08/2018

CEO Jeff Poggi

## 2 INFORMAZIONI DI SICUREZZA




- Leggere il presente manuale d'istruzioni e conservarlo in luogo a portata di mano per ogni eventuale esigenza.
- Regolare i piedini di appoggio dello stand, qualora venga utilizzato, al fine di ottenere la migliore condizione di stabilità.
- Evitare di appoggiare al diffusore acustico oggetti estranei che possano comprometterne la stabilità.
- Nel caso di collocazione del diffusore acustico su superfici di appoggio flottanti (es. soppalchi, rialzi in legno ecc.) o a muro, verificare in via preliminare che la portata sia sufficiente a sostenerne il peso. Verificare inoltre che sussista un attrito sufficiente ad evitare spostamenti del diffusore acustico causati dalle vibrazioni da esso prodotte in condizioni operative.
- Evitare di appoggiare sul diffusore acustico oggetti contenenti liquidi o sostanze infiammabili o in grado di liquefarsi.
- Attenersi ad uno degli schemi di collegamento indicati in questo manuale di istruzione. Il collegamento in parallelo di due o più diffusori acustici può danneggiare il Vostro amplificatore. In caso di dubbio rivolgersi al Vostro rivenditore di fiducia.
- Nel corso del funzionamento dell'impianto audio evitare un ascolto ad alto volume ed in prossimità degli altoparlanti. Ciò può provocare danni anche permanenti all'apparato uditivo. Mantenere i bambini ad una distanza di sicurezza dal diffusore acustico di almeno 50 cm.
- Gli altoparlanti producono attorno ad essi un campo elettromagnetico innocuo per l'essere umano e per gli animali ma che può disturbare il funzionamento di apparecchiature elettroniche come monitor e televisori con schermo a tubo catodico qualora queste vengano collocate nelle immediate vicinanze del diffusore acustico. Nel caso in cui ciò si verifichi, aumentare la distanza di tali apparecchiature dai diffusori. Non appoggiare sul diffusore acustico carte di credito o simili a lettura magnetica.
- La tecnologia di funzionamento degli altoparlanti verte su principi dell'elettromagnetismo, pertanto l'utilizzatore dovrà evitare di utilizzare apparati che generino forti campi elettromagnetici, i quali potrebbero disturbare il funzionamento dei diffusori acustici. Evitare di appoggiare sui diffusori apparati di ricetrasmisione come telefoni cellulari, cordless, sistemi intercom, ecc.
- Non collegare i diffusori direttamente ad un impianto per diffusione sonora a tensione costante (100 V, 70,7 V o simili). Ciò può determinare il sovraccarico dell'impianto con possibile danneggiamento del diffusore acustico e/o dell'amplificatore.
- Non avvicinare tra loro cavi audio e cavi elettrici di alimentazione. In prossimità dei cavi di alimentazione è presente un campo elettromagnetico che può causare un fastidioso ronzio. Nel caso ciò si verifichi, provvedere ad allontanare tra di loro cavi audio e i cavi di alimentazione.

## 3 INSTALLAZIONE

### 3.1 DISIMBALLO

Procedere al disimballo come indicato di seguito, facendo riferimento alle immagini del Capitolo 7, Figura 1 A, B, C e D: Seguire le seguenti indicazioni generali:

- Usare una taglierina per aprire l'imballo. Non inserire a fondo la lama per evitare di danneggiare il contenuto.
- Conservare gli imballi per eventuali futuri trasporti.
- Non indossare orologi, braccialetti, anelli, etc. per evitare di graffiare i diffusori e le loro finiture. Ugualmente attenzione si dovrà porre nella protezione da eventuali elementi metallici presenti nell'abbigliamento indossato quali cerniere, bottoni, fibbie, rivetti, ecc.

	Tenere saldamente il diffusore con entrambe le mani per evitare di farlo cadere. Le operazioni indicate sono svolte con maggiore sicurezza e comodità da due persone.
	I materiali da imballaggio possono essere inquinanti. Non smaltire questi materiali come rifiuti domestici ma consegnarli ad un centro raccolta e riciclo dei rifiuti.
	Non lasciare i materiali per l'imballaggio a disposizione dei bambini! Possibilità di avvelenamento o soffocamento a causa di ingestione.

### 3.1.1 CONTENUTO DELL'IMBALLO

Oltre alla coppia di diffusori, nell'imballo sono contenuti:

- 1 Manuale
- 1 Kit per pulizia
- 2 Mascherine magnetiche
- 2 Coperture antipolvere in tessuto
- 4 Ponticelli
- 4 Piedini disaccoppianti in silicone

Nell'imballo dedicato agli stand, sono contenuti i seguenti accessori:

- 8 Punte e 8 dadi
- 8 Sottopunte
- 4 Viti di fissaggio

In caso di mancanza di uno o più di questi articoli, avvertire il rivenditore dove è stato effettuato l'acquisto

### 3.2 MONTAGGIO

Fare riferimento alle immagini del Capitolo 7, Figura 2, 3 e 4.

### 3.3 I DIFFUSORI NELL'AMBIENTE

I diffusori Electa Amator III sono stati concepiti per essere facilmente inseriti in ambiente. Per ottenere prestazioni ottimali, fare riferimento alle immagini del Capitolo 7, Figura 5 e 6.

#### 3.3.1 POSIZIONAMENTO DEI DIFFUSORI

La conformazione dell'ambiente di ascolto e il posizionamento dei diffusori acustici influenzano la resa di tutto il sistema di riproduzione sonora.

Per esempio, di base una stanza di forma irregolare può migliorare la risposta in ambiente in quanto viene ad essere limitata la formazione di onde stazionarie, mentre una stanza a forma parallelepipedica è tendenzialmente più idonea a generare immagini sonore equilibrate.

La presenza di tappeti e tendaggi influiscono positivamente sull'acustica dell'ambiente, contribuendo all'assorbimento delle prime riflessioni ed alla diminuzione della riverberazione.

Non esistono regole fisse e universalmente valide per ogni ambiente. Tuttavia, un buon approccio al problema della disposizione dei diffusori in ambiente è quello di partire dividendo idealmente la pianta della stanza d'ascolto, ipotizzata di forma rettangolare, in tre aree di pari superficie, come mostrato dalle linee tratteggiate in Figura 5.

Posizionare i diffusori acustici sulla prima delle linee così individuate (A), adeguatamente distanti dalle pareti laterali, e posizionare il punto d'ascolto sulla seconda linea (B).

In questo modo si minimizzano effetti acustici indesiderati derivanti da intense prime riflessioni che si genererebbero con i diffusori acustici posti in prossimità dei muri e degli angoli della stanza.

La Figura 6 mostra come gli assi dei diffusori dovrebbero convergere verso il punto d'ascolto, incrociandosi su di esso e creando così la classica configurazione stereofonica "a triangolo equilatero". Quest'accorgimento, che consiste nell'orientare i sistemi di altoparlanti puntandoli letteralmente verso le orecchie dell'ascoltatore, permette di migliorare nettamente la messa a fuoco dell'immagine stereofonica. Nella consapevolezza che il procedimento esposto, volto a creare delle condizioni d'ascolto vicine a quelle ideali, non sarà applicabile da tutti i nostri clienti a causa di oggettive problematiche legate alla vivibilità degli ambienti domestici, consigliamo quantomeno di posizionare i due diffusori lontano dagli angoli della stanza e ad una distanza dalle pareti laterali e dalla parete di fondo di almeno 1 metro. I due diffusori acustici dovrebbero essere posizionati ad una distanza tra loro di non meno di 1,8 metri.

Il punto d'ascolto dovrebbe trovarsi ad una altezza dal pavimento di 1,1 metri circa.

Dopo i primi ascolti potrà essere necessaria una variazione della distanza tra i diffusori e tra ciascuno di essi e il punto d'ascolto.

## 3.4 COLLEGAMENTI

Fare riferimento alle immagini del Capitolo 7, Figura 7, 8 e 9.

Dopo che i diffusori sono stati posizionati è necessario procedere al loro collegamento.



I collegamenti vanno effettuati con gli apparecchi spenti!

I morsetti di collegamento accettano cavi terminati con forcelle, cavo sguainato o connettori a banana.

Sui morsetti dei diffusori Electa Amator III sono montati ponticelli di collegamento che permettono la connessione dei diffusori come descritto di seguito. A seconda della modalità di collegamento prescelta, può essere necessario rimuovere suddetti ponticelli.

L'accurato serraggio dei morsetti e una verifica periodica dello stesso contribuiscono al miglioramento delle prestazioni.

### 3.4.1 COLLEGAMENTO STANDARD (SINGLE WIRING)

Utilizzare un amplificatore integrato stereofonico o un preamplificatore abbinato a due amplificatori monofonici e una coppia di cavi di potenza. Eseguire i collegamenti come indicato in Figura 7.

### 3.4.2 BI-WIRING

Questo schema di connessione ha lo scopo di aumentare la qualità generale della riproduzione sonora, in particolare per quanto riguarda la risoluzione dei dettagli alle basse frequenze.

Utilizzare un amplificatore stereofonico o un preamplificatore abbinato a due amplificatori monofonici e due coppie di cavi di potenza. Rimuovere i ponticelli tra i morsetti ed eseguire i collegamenti come indicato in Figura 8.

### 3.4.3 BI-AMPING

La bi-amplificazione apporta un generale miglioramento del suono riprodotto e, in particolare, una maggior dinamica e controllo delle basse frequenze.

Utilizzare due amplificatori stereofonici o un preamplificatore abbinato a quattro amplificatori monofonici (possibilmente della stessa marca e modello) e due coppie di cavi di potenza. Rimuovere i ponticelli tra i morsetti ed eseguire i collegamenti come indicato in Figura 9.



## 4 MANUTENZIONE E PULIZIA

I diffusori acustici Electa Amator III non richiedono manutenzioni particolari se non una periodica pulizia generale. Per preservare la finitura dei diffusori, coprirli con il telo antipolvere in tessuto in dotazione, soprattutto se i diffusori acustici non vengono utilizzati per un periodo di tempo prolungato.



Rischio di danni al mobile del diffusore!

Non usare prodotti per la pulizia, cere per mobili, liquidi detergenti o alcool. Non usare panni ruvidi.

Per la pulizia delle parti in legno non utilizzare prodotti come cere o detergenti che potrebbero macchiare o danneggiare il legno o gli altoparlanti.

Usare un panno morbido (ad esempio in microfibra, come quello fornito in dotazione) eventualmente appena inumidito con il liquido del Kit per la pulizia, anch'esso fornito in dotazione.

Il legno è un materiale naturale e sempre vivo, quindi sensibile agli agenti esterni. Evitare di posizionare il diffusore acustico in prossimità di fonti di calore o in vicinanza di finestre e vetrate, in particolar modo durante i mesi estivi. Non lasciare il diffusore acustico esposto ai raggi solari.

Per l'eventuale polvere depositata sul mobile, sui pannelli frontali e sugli altoparlanti, usare un pennello morbido facendo molta attenzione a non danneggiare le delicate membrane degli altoparlanti.

Per la pulizia delle parti in marmo della base del diffusore e la base dello stand, si consiglia di utilizzare un panno inumidito con acqua o con comuni detergenti liquidi di tipo neutro a basso contenuto alcalino. Non utilizzare prodotti chimici aggressivi a basi forti quali acetone, trielina, acidi, abrasivi, sgrassanti forti, alcol, limone o vino.

Queste attenzioni conserveranno i Vostri diffusori acustici perfetti per molti anni. Il tempo contribuirà a migliorare il suono per effetto del rodaggio delle parti in movimento (membrane e sospensioni) e la camera acustica risponderà sempre meglio quanto più sarà usata: sono le stesse regole che valgono per gli strumenti musicali a corda!

## 5 SMALTIMENTO

**Smaltimento delle apparecchiature elettriche ed elettroniche. Direttive RAEE 2002/95/CE - RoHS 2011/65/EU.**

Il simbolo del cestino barrato riportato sull'apparecchio indica che il prodotto, alla fine della propria vita utile, deve essere trattato separatamente dai rifiuti domestici.

L'utente è responsabile del conferimento dell'apparecchio, a fine vita, alle appropriate strutture di raccolta. L'adeguata raccolta differenziata per l'avvio successivo dell'apparecchio dismesso al riciclaggio, al trattamento e allo smaltimento ambientalmente compatibile, contribuisce ad evitare possibili effetti negativi sull'ambiente e sulla salute e favorisce il riciclo dei materiali di cui è composto il prodotto.

Per informazioni più dettagliate inerenti i sistemi di raccolta disponibili, rivolgersi al servizio locale di smaltimento rifiuti, o al negozio / rivenditore in cui è stato effettuato l'acquisto.



Questo apparecchio contiene materiali che possono inquinare se dispersi nell'ambiente. Consegnare l'apparecchio da smaltire ad un centro per la raccolta differenziata..

# SUMMARY

1 General information	8
1.1 Information for users	8
1.2 Warranty and after sales support	9
1.3 Declaration of conformity	9
2 Safety information	10
3 Installation	10
3.1 Unpacking	10
3.1.1 Content of the packaging	11
3.2 Assembly	11
3.3 Speakers in the environment	11
3.3.1 Positioning the speakers	11
3.4 Connections	12
3.4.1 Standard connection (single wiring)	12
3.4.2 Bi-wiring	12
3.4.3 Bi-amping	12
4 Maintenance and cleaning	13
5 Disposal	13
6 Technical specifications	26
7 Support drawings	27

## 1 GENERAL INFORMATION

### 1.1 INFORMATION FOR USERS

Dear Customer,

We would like to thank and congratulate you for having chosen Electa Amator III speakers for listening to your favourite Music.

Electa Amator III speakers are deigned to immediately meet our customers' highest expectations. As our aim is to ensure you get the best possible listening result in full safety, please read this instruction manual carefully before installation.

Should you have any doubts or enquiries, please contact your sales point's technical staff, the official Sonus Faber distributor in your country, or Sonus faber directly by writing to [customerservice@sonusfaber.com](mailto:customerservice@sonusfaber.com).

Finally, we highly suggest registering online with the website [www.sonusfaber.com](http://www.sonusfaber.com) in order to keep up to date on all the latest news, initiatives and promotions offered by Sonus faber.

Enjoy your music!

## 1.2 WARRANTY AND AFTER SALES SUPPORT

Electa Amator III loudspeakers are designed and manufactured according to the highest quality standards. Should however a fault or a malfunction occur, the loudspeakers are covered by warranty, in compliance with the regulations in force in the country where the loudspeakers were purchased.

In such cases, please contact the Sonus faber dealer from whom you purchased your loudspeakers, or the official Sonus Faber distributor for your country; the contact information for all the distributors can be found on our website:

- <https://www.sonusfaber.com/distributori-store/>
- <https://www.sonusfaber.com/en/distributors-stores/>

The following should also be kept in mind for your convenience:

- The warranty on the loudspeakers covers any manufacturing defects;
- Keep the receipt as proof of purchase to show to the retailer if necessary;
- Keep the loudspeakers' original packaging so that they can be transported without suffering damage if they need to be shipped to an authorised service centre;
- The loudspeakers must be accompanied by a description of the malfunction or defect encountered.

The product's warranty will be void under the following conditions:

- If the product has been disassembled or modified by persons other than a Sonus Faber authorised service centre;
- If the product has been used in a manner that is not consistent with the indications contained within this manual.

## 1.3 DECLARATION OF CONFORMITY



Sonus faber SpA with headquarter in **Via Antonio Meucci, 10 - 36057 Arcugnano (VI) Italy**, declare under our sole responsibility that

### **Electa Amator III**

to which this declaration relates is in conformity to:

**Directive:**

**2014/30/EC (EMC)** Electromagnetic compatibility.

**2011/65/EU (RoHS)** Restriction of the use of certain hazardous substances in electrical and electronic equipment.

**2012/19/EU (WEEE)** Waste electrical and electronic equipment.

**2006/1907/EC (REACH)** Registration, Evaluation, Authorisation and Restriction of Chemical.

**2001/95/UE (GPSD)** General product safety.

**Standards:**

**EN 62368-1:2017** Audio/video, information and communication technology equipment – Part 1: Safety requirements.

**EN 55013:2013**

**EN 55020:2015**

**EN 61000-6-1:2013**

**EN 61000-6-3:2012**

Arcugnano, 01/08/2018

CEO Jeff Poggi

## CONFORMITY WITH INTERNATIONAL STANDARDS

**EN 62368-1:2014** Audio/video, information and communication technology equipment – Part 1: Safety requirements.

**UL 62368-1:2014** Audio/video, information and communication technology equipment – Part 1: Safety requirements.

**CAN/CSA-C22.2 NO. 62368-1-14** Audio/video, information and communication technology equipment – Part 1: Safety requirements.

**FCC Rules** Code of Federal Regulations Title 47 - Telecommunications - Part 15 - Radio Frequency Devices: Subpart B - Unintentional Radiators.

**CARB** California Air Resources Board: code of regulation ATCM 93120 phase 2 compliant for formaldehyde emission.

# 2 SAFETY INFORMATION

- This instruction manual must be read carefully and kept in an accessible location for any needs that may arise.
- Adjust the stand support feet, when used, in such a way as to obtain the best possible stability.
- Avoid placing heavy objects upon the loudspeaker, as these can compromise its stability.
- If the loudspeakers are to be positioned upon a raised support surface (e.g. mezzanines, wooden boosters, etc.), check beforehand to make sure that the surface is capable of bearing the weight. Also make sure that there is sufficient friction to prevent the loudspeakers from moving due to the vibrations from it generated under normal operating conditions.
- Do not place any objects containing flammable liquids, substances, or liquefiable substances upon the loudspeaker.
- Use one of the connection diagrams contained in this instruction manual. The connection of two or more loudspeakers in parallel can damage your amplifier. If in doubt, contact your dealer.
- Avoid staying in close proximity to the loudspeakers while the audio system is operating at high volume. This can cause permanent damage to your hearing. Children must be kept at a safety distance of least 50 cm from the loudspeaker.
- The speakers generate an electromagnetic field that is harmless to humans and pets, but can compromise the proper functionality of electronic equipment, such as CRT monitors or TVs, when placed in close proximity. If this occurs, increase the equipment's distance from the loudspeakers. Do not place credit cards or other similar magnetic stripe cards on the loudspeaker.
- The technology underlying the speakers' functionality is based on the principles of electromagnetism, and the user should therefore avoid operating equipment that generates strong electromagnetic fields, as these could affect the loudspeaker's proper functionality. Avoid placing transmitting devices such as mobile phones, cordless phones, intercom systems etc. on top of the loudspeakers.
- Do not connect the loudspeakers directly to a constant voltage sound distribution system (100 V, 70.7 V or similar). This could result in a serious system overload, with possible damage to the loudspeaker and/or the amplifier.
- Do not place audio cables and electrical power cables in close proximity to one another. An electromagnetic field is present in the vicinity of the power cables, which can cause an unpleasant humming noise. If this should occur, move the audio cables and electrical power cables away from each other.




ENGLISH

# 3 INSTALLATION

## 3.1 UNPACKING

Proceed with unpacking as indicated below, making reference to the images in Chapter 7, Figure 1 A, B, C and D: Respect the following general indications:

- Use a paper cutter to open the packaging. Do not insert the blade too deep to avoid damaging the contents.
- Keep all the packaging elements for any future transport operations.
- Do not wear any watches, bracelets, rings, etc., in order to avoid scratching the loudspeakers and their finishes. The same care must be taken in order to protect the loudspeakers from any metal elements present on the clothes you are wearing, such as zippers, buttons, belt clasps, rivets, etc.

	Hold the loudspeaker securely with both hands in order to avoid dropping it. The indicated operations can be performed more safely and conveniently by two people.
	The packaging materials can cause pollution. These materials must not be disposed of as domestic waste, and must be brought to a waste collection and recycling centre.
	Do not leave the packaging materials within the reach of children! They could pose a risk of poisoning or suffocation if ingested.

### 3.1.1 CONTENT OF THE PACKAGING

As well as the pair of speakers, the packaging also includes:

- 1 Manual
- 1 Cleaning kit
- 2 Magnetic grilles
- 2 Fabric dust guards
- 4 Jumpers
- 4 Decoupling silicone feet

The following accessories are contained in the package dedicated to the stand:

- 8 Tips and 8 nuts
- 8 Undertips
- 4 Locking screws

If one or more of these items is missing, notify the retailer from whom the product was purchased.

### 3.2 ASSEMBLY

Refer to the images contained in Chapter 7, Figure 2, 3 and 4.

### 3.3 SPEAKERS IN THE ENVIRONMENT

The Electa Amator III Speakers are designed to be easily inserted within the listening environment. In order to obtain excellent performance, refer to the images in Chapter 7, Figure 5 and 6.

#### 3.3.1 POSITIONING THE SPEAKERS

The conformation of the listening environment and the loudspeakers' positioning can affect the entire audio system's performance.

For example, basically, a room with irregular shape can improve the response within the listening environment, since they limit the formation of standing waves, while a room with a parallelepiped shape is potentially more suitable to generate balanced sound images.

The presence of carpets and curtains positively affect the acoustics of the environment, contributing to the absorption of the first reflections and the lowering of reverberation.

There are no fixed and universally-applicable rules for every environment. Nevertheless, one good approach to positioning the loudspeakers within the listening environment is to start by dividing the listening environment's floor plan, assuming a rectangular shape, into three areas with equal surface, as indicated by the dotted lines in Figure 5.

Position the loudspeakers on the first line (A), at an adequate distance from the lateral walls, and position the listening point on the second line (B).

In this way, undesired acoustic effects, deriving from intense first reflections, which would be generated with loudspeakers positioned in proximity of the walls and corners of the room, are minimised.

Figure 6 shows how the loudspeakers' axis should converge toward the listening position by crossing over top of it, thus creating the classic "isosceles triangle" stereophonic configuration. This measure, which consists in positioning the loudspeakers in such a way as to literally point them towards the listener's ears, allows significant improvement in the focus of the stereophonic image.

Given that the illustrated procedure, which is aimed at creating quasi-ideal listening conditions, cannot be applied by all of our customers due to objective problems linked to the organization of the living environment, it is recommended to position the two loudspeakers away from the corners of the room, and at a distance of at least 1 m from the end walls. The two loudspeakers should be at least 1.8 metres apart from each other.

The listening point should be at a height of approximately 1.1 metres off the ground.

The distance between the loudspeakers themselves, and between the loudspeakers and the listening point, can be subsequently adjusted as desired.

## 3.4 CONNECTIONS

Refer to the images in Chapter 7, Figure 7, 8 and 9.

After the loudspeakers have been positioned, their connections must be completed.



The connections must be made with the equipment turned off!

The terminals allow for connections using cables with spade terminals, stripped cable, or banana plugs. The Electa Amator III loudspeakers' terminals are equipped with jumpers, which allow the loudspeakers to be connected as follows. Depending on the pre-selected method of connection, said jumpers may have to be removed.

The accurate tightening and periodic inspection of the terminals can help to improve performance.

### 3.4.1 STANDARD CONNECTION (SINGLE WIRING)

Use a single stereo amplifier or one pre-amplifiers coupled with a pair of power cables. Make the connections as indicated in Figure 7.

### 3.4.2 BI-WIRING

This connection layout serves to increase the overall sound quality, particularly the regarding detail resolution at low frequencies.

Use a single stereo amplifier or one pre-amplifier coupled with two pairs of power cables. Remove the jumpers between the terminals and make the connections as indicated in Figure 8.

### 3.4.3 BI-AMPING

Bi-amplification generally improves the sound quality, and particularly ensures greater dynamics and control of the bass frequencies.

Use two stereo amplifiers or one pre-amplifier (of the same brand and model, if possible) and two pairs of power cables. Remove the jumpers between the terminals and make the connections as indicated in Figure 9.

# 4 MAINTENANCE AND CLEANING

The Electa Amator III loudspeakers do not require any particular maintenance operations, except for periodic general cleaning. In order to preserve the loudspeakers' finish, cover them with the supplied fabric dust-protection sheet, especially if the loudspeakers are not expected to be used for an extended period of time.



Risk of damage to the loudspeaker's cabinet!  
Do not use cleaning products, furniture wax, liquid detergents, or alcohol. Do not use rough cloths.

Do not use products like waxes or detergents to clean the wood parts, as these could stain or damage the wood or the loudspeakers themselves.

Use a soft cloth (e.g. microfibre, like that supplied), and moisten it slightly with the liquid supplied in the cleaning kit, if necessary.

Wood is a natural living material that can be affected by the environmental conditions. We recommend positioning the loudspeakers away from heat sources or windows, above all during the summer months. Avoid exposing the loudspeakers to direct sunlight.

Use a soft brush to eliminate any dust that may have accumulated on the cabinet, the front panels, and the loudspeakers themselves, taking care not to damage the loudspeakers' delicate membranes.

To clean the marble parts of the base of the speaker and the base of the stand, it is recommended to use a cloth dampened in water or common liquid neutral detergents with low alkaline content. Do not use aggressive strong chemical products such as acetone, trichloroethylene, acids, abrasive agents, strong de-greasers, alcohol, lemon or wine.

These measures will help you to keep your loudspeakers' working perfectly for years to come. Time will help improve the sound by breaking in the speakers' moving parts (membranes and suspensions), and the acoustic chamber will become accustomed to music being played the more it is used - much like what happens with acoustic string instruments!

# 5 DISPOSAL

**Disposal of the electrical and electronic equipment. Directives WEEE 2012/19/EU - RoHS 2011/65/EU.**

The crossed-out waste bin symbol shown on the equipment indicates that the product must be disposed of separately from household waste at the end of its service life.

The user is responsible for bringing the equipment to an appropriate waste collection facility at the end of its service life.

The separate disposal of the decommissioned equipment for recycling, treatment and disposal in compliance with the current environmental protection regulations will help prevent potential negative consequences for the environment and human health, and will allow for the recycling of the materials and components of which the product is comprised.

For more detailed information regarding the collection systems available in your area, please contact your local waste disposal service or the shop/dealer where you purchased the product.



This device contains materials that can pollute the environment if disposed of improperly.  
The device must be disposed of at a designated sorted waste collection facility.

# INHALT

1 Allgemeine Informationen	14
1.1 Benutzerinformationen	14
1.2 Garantie und Kundendienst	15
1.3 Konformitätserklärung	15
2 Sicherheitshinweise	16
3 Sicherheitshinweise	16
3.1 Auspacken	16
3.1.1 Verpackungsinhalt	17
3.2 Montage	17
3.3 Anordnung der Lautsprecher in der Umgebung	17
3.3.1 Positionierung Der Lautsprecher	17
3.4 Anschlüsse	18
3.4.1 Standard-anschluss (single wiring)	18
3.4.2 Bi-Wiring	18
3.4.3 Bi-Amping	18
4 Pflege und Reinigung	19
5 Entsorgung	19
6 Technische Daten	26
7 Abbildungen	27

## 1 ALLGEMEINE INFORMATIONEN

### 1.1 ALLGEMEINE INFORMATIONEN

Verehrter Kunde,

Wir danken Ihnen und gratulieren Ihnen, dass Sie sich zum Hören Ihrer Lieblingsmusik für die Lautsprecher Electa Amator III entschieden haben.

Die Lautsprecher Electa Amator III sind darauf ausgelegt, Ihnen sofort den größtmöglichen Hörgenuss zu verschaffen. Da es aber auch in unserem Interesse liegen muss, dass Sie die Klangleistungen nach Möglichkeit voll und sicher ausschöpfen, bitten wir Sie, vor der Installation diese Bedienungsanleitung sorgfältig zu lesen.

Sollten Zweifel oder weitergehende Fragen bestehen, empfehlen wir Ihnen, sich an das technische Personal Ihres Händlers, an den offiziellen Vertrieb von Sonus faber in Ihrem Land oder auch direkt an Sonus faber zu wenden. Hierzu schreiben Sie bitte eine E-Mail an [customerservice@sonusfaber.com](mailto:customerservice@sonusfaber.com).

Schließlich möchten wir Ihnen empfehlen, sich online unter [www.sonusfaber.com](http://www.sonusfaber.com) zu registrieren: Sie werden somit von Sonus faber über alle Neuigkeiten, Initiativen und Aktionen informiert.

Wir wünschen Ihnen einen unbeschwerten Musikgenuss!



## 1.2 GARANTIE UND KUNDENDIENST

Die Lautsprecher Electa Amator III wurden nach höchsten Qualitätsanforderungen konzipiert und hergestellt. Es ist zwar unwahrscheinlich, aber möglich, dass ein Schaden oder eine Fehlfunktion auftritt. In diesem Fall wird für die von Ihnen erworbenen Lautsprechersysteme natürlich Garantie geleistet. Es gelten die Bestimmungen in dem Land, in dem das Produkt erworben wurde.

Wenden Sie sich in diesem Fall an den Sonus faber-Händler, bei dem Sie das Produkt erworben haben, oder an den Sonus faber-Vertrieb Ihres Landes. Sie finden alle Kontakte auf unserer Webseite:

- <https://www.sonusfaber.com/distributori-store/>
- <https://www.sonusfaber.com/en/distributors-stores/>

Des Weiteren möchten wir Sie in Ihrem Interesse auf Folgendes hinweisen:

- Die Garantie deckt etwaige Baufehler der Lautsprecher ab;
- Bitte bewahren Sie den Kaufbeleg unbedingt auf, um ihn bei Bedarf dem Händler vorlegen zu können.
- Bewahren Sie die Originalverpackung der Lautsprechersysteme auf, um sie beim Einschicken zum Kundenservice unbeschadet transportieren zu können.
- Den Lautsprechersystemen muss eine Beschreibung der aufgetretenen Funktionsstörung bzw. des Defekts beigelegt werden.

Bei folgenden Bedingungen verliert die Garantie ihre Gültigkeit:

- Das Produkt wurde unabhängig vom autorisierten Kundendienstzentrum von Sonus faber zerlegt oder verändert;
- Das Produkt wurde entgegen den Vorgaben in diesem Handbuch unsachgemäß gebraucht.

## 1.3 ERKLÄRUNG DER ÜBEREINSTIMMUNG



Sonus faber SpA mit zentrale und Produktion Via Antonio Meucci, 10 - 36057 Arcugnano (VI) Italy, erklärt unter seiner alleinigen Verantwortung dass

### **Electa Amator III**

welches sie gekauft haben in Übereinstimmung mit der:

**Richtlinien:**

*2014/30/EG (EMV) Elektromagnetische Verträglichkeit.*

*2011/65/EG (RoHS) Beschränkung der Verwendung bestimmter gefährlicher Stoffe in elektro und Elektronikgeräten.*

*2012/19/EG (WAEE) Über elektro und Elektronik-altgeräte.*

*2006/1907/EG (REACH) Registrierung, Bewertung, Zulassung und Beschränkung chemischer Stoffe.*

*2001/95/UE (GPSD) Die allgemeine Produktsicherheit.*

**Normen:**

DIN EN 62368-1:2017

DIN EN 55013:2013

DIN EN 55020:2012

DIN EN 61000-6-1:2013

DIN EN 61000-6-3:2014

Arcugnano, 01/08/2018

CEO Jeff Poggi

## 2 SICHERHEITSHINWEISE

- Lesen Sie diese Gebrauchsanweisung bewahren Sie sie zum Nachschlagen an einem geeigneten Ort auf.
- Stellen Sie die Füße des Ständers, falls dieser verwendet wird, so ein, dass die größtmögliche Stabilität gewährleistet ist.
- Vermeiden Sie es, Gegenstände auf die Lautsprecher zu legen, die ihre Stabilität beeinträchtigen können.
- Falls ein Lautsprecher auf nicht tragenden Bauteilen (z. B. Hängeböden, Holzpodeste usw.) oder an der Wand angebrachten Strukturen aufgestellt wird, ist vorher zu prüfen, ob diese das Gewicht der Lautsprecher tragen können. Kontrollieren Sie außerdem, ob genügend Reibung vorhanden ist, um eine Bewegung des Lautsprechers durch Vibrationen, die während des Betriebs entstehen, zu verhindern.
- Stellen Sie keine Gegenstände auf den Lautsprecher, die Flüssigkeiten, entzündliche Stoffe oder Stoffe enthalten, die in den flüssigen Zustand übergehen können.
- Gehen Sie nach einem der in der Bedienungsanleitung angegebenen Anschlusspläne vor. Der parallele Anschluss zweier oder mehrerer Lautsprecher kann Ihren Verstärker beschädigen. Im Zweifelsfall fragen Sie bitte beim Händler Ihres Vertrauens nach.
- Beim Betrieb der Audio-Anlage vermeiden Sie bitte das Hören mit zu hoher Lautstärke oder in unmittelbarer Nähe der Lautsprecher. Bleibende Gehörschäden können die Folge sein. Halten Sie Kinder stets in einem Sicherheitsabstand von mindestens 50 cm vom Lautsprechersystem fern.
- In der Nähe der Lautsprecher entsteht ein elektromagnetisches Feld, das für Menschen und Haustiere ungefährlich ist, aber den Betrieb elektronischer Geräte wie Bildschirme oder Bildröhren-Fernseher stören kann, wenn diese in unmittelbarer Nähe der Lautsprecher aufgestellt werden. Sollte dies der Fall sein, stellen Sie die Geräte in größerem Abstand zu den Lautsprechern auf. Kreditkarten oder andere Karten mit Magnetstreifen nicht auf das Lautsprechersystem legen.
- Die Technik für den Betrieb der Lautsprecher basiert auf den Grundsätzen des Elektromagnetismus. Der Benutzer sollte deshalb gleichzeitig keine Geräte betreiben, die starke elektromagnetische Felder erzeugen und dadurch den Betrieb der Lautsprecher beeinträchtigen können. Vermeiden Sie es, Sende- und Empfangseinrichtungen wie etwa Mobiltelefone, schnurlose Telefone oder Teile von Gegensprechanlagen auf den Lautsprechern abzulegen.
- Die Lautsprecher nicht direkt an eine Lautsprecheranlage mit konstanter Spannung (wie etwa 100 V, 70.7 V oder ähnliches) anschließen. Dies könnte zu einer Überlastung der Anlage führen und somit den Lautsprecher oder den Verstärker beschädigen.
- Audio- und Stromkabel nicht nebeneinander verlegen. In der Nähe des Stromkabels wird ein elektromagnetisches Feld erzeugt, das ein störendes Rauschen verursachen kann. Sollte diese der Fall sein auftreten, sorgen Sie für ausreichenden Abstand zwischen den Audio- und Stromkabeln.

## 3 INSTALLATION

### 3.1 AUSPACKEN

Entpacken Sie die Lautsprecher wie folgt und beachten Sie dabei die Bilder in Kapitel 7, Abbildung 1 A, B, C und D: Halten Sie sich an folgende allgemeine Vorgaben:

- Die Verpackung mit einem Cutter öffnen. Die Klinge nicht ganz durchdrücken, um Schäden am Inhalt zu vermeiden.
- Heben Sie das Verpackungsmaterial für einen möglichen zukünftigen Transport auf.
- Tragen Sie beim Öffnen der Verpackung keine Uhren, Armbänder, Ringe oder Ähnliches, damit die Lautsprecherboxen und ihre Oberflächen nicht verkratzen können. Gleiches gilt für mögliche Metallteile an der getragenen Kleidung wie etwa Reißverschlüsse, Knöpfe, Gürtelschnallen, Nieten, usw.

	Die Lautsprecher mit beiden Händen gut festhalten, damit sie nicht fallen. Werden die beschriebenen Vorgänge von zwei Personen ausgeführt, sind mehr Sicherheit und eine bequemere Handhabung gewährleistet.
	Die Verpackungsmaterialien sind potentiell umweltschädlich. Entsorgen Sie diesen Materialien nicht mit dem gewöhnlichen Hausmüll, sondern bringen Sie diese in ein entsprechendes Entsorgungszentrum.
	Bewahren Sie das Verpackungsmaterial für Kinder unzugänglich auf. Bei Verschlucken besteht Vergiftungs- und Erstickungsgefahr.

### 3.1.1 VERPACKUNGSINHALT

Zusätzlich zum Lautsprecherpaar enthält das Paket:

- 1 Handbuch
- 1 Reinigungsset
- 2 Magnetische Abdeckungen
- 2 Staubabdeckungen aus Stoff
- 4 Brücken
- 4 Entkoppelnde Silikonfüße

The following accessories are contained in the package dedicated to the stand:

- 8 Stifte und 8 Muttern
- 8 Stiftunterlagen
- 4 Befestigungsschrauben

Wenn eines oder mehrere dieser Artikel fehlen, wenden Sie sich an den Händler, bei dem der Kauf getätigt wurde.

### 3.2 MONTAGE

Beachten Sie dazu die Abbildungen in Kapitel 7, Abbildung 2, 3 und 4.

### 3.3 ANORDNUNG DER LAUTSPRECHER IN DER UMGEBUNG

Die Lautsprechersysteme Electa Amator III wurden so konzipiert, dass sie sich problemlos in jeden Kontext einfügen.

Um die beste Leistung zu erzielen, orientieren Sie sich an den Bildern von Kapitel 7, Abbildung 5 und 6.

#### 3.3.1 POSITIONIERUNG DER LAUTSPRECHER

Die Gestaltung des Hörraumes und die Platzierung der Lautsprecher wirken sich auf die Leistung des gesamten Wiedergabesystems aus.

Beispielsweise kann ein unregelmäßig geformter Raum die Leistung im Raum grundsätzlich verbessern, indem er die Bildung von stehenden Wellen begrenzt, während ein quaderförmiger Raum eher dazu geeignet ist, ausgewogene Klangbilder zu erzeugen.

Teppiche und Vorhänge haben einen positiven Einfluss auf die Raumakustik und tragen zur Absorption der ersten Reflexionen und zur Reduzierung des Nachhalles bei.

Es gibt keine festen Regeln, die für alle Umgebungen allgemeingültig sind. Trotzdem besteht ein guter Lösungsansatz für das Problem der Anordnung der Lautsprecher im Raum darin, den Grundriss des Hörraums idealerweise in drei Bereiche mit gleicher Fläche aufzuteilen, wie die gestrichelten Linien in Abbildung 5 zeigen. Nun die Lautsprecher auf der ersten Linie (A), und zwar ausreichend weit von den Seitenwänden entfernt, positionieren. Die Stelle, an der gehört werden soll, ist auf der zweiten Linie (B) zu platzieren.

Dies minimiert unerwünschte akustische Effekte durch starke Erstreflexionen, die entstehen würden, wenn die Lautsprecher in der Nähe von Wänden und Ecken des Raumes aufgestellt werden.

Abbildung 6 zeigt, wie die Achsen der Lautsprecher an der Stelle des Hörers zusammenlaufen und sich dort kreuzen sollten. Auf diese Weise wird die klassische Stereo-Anordnung eines „gleichseitigen Dreiecks“ geschaffen. Dabei werden letztendlich die Lautsprecher buchstäblich auf die Ohren des Hörers zeigend ausgerichtet und eine klarere Fokussierung des Stereobildes wird ermöglicht.

Wir sind uns bewusst, dass die erläuterte Vorgehensweise für die Schaffung nahezu idealer Hörbedingungen nicht für alle Kunden machbar ist. Bedingt ist dies durch objektive Schwierigkeiten, denn die häusliche Umgebung muss vor allem praktischen Wohnanforderungen genügen. Trotzdem empfehlen wir, die beiden Lautsprecher fern von den Raumecken und den Seitenwänden zu platzieren und von der Rückwand einen Abstand von mindestens 1 Meter einzuhalten. Der Abstand der beiden Lautsprecher sollte mindestens 1,8 Meter betragen.

Der Ort des Hörens sollte etwa 1,1 m über dem Boden liegen.

Nach einer ersten Nutzungsphase ist möglicherweise eine Änderung des Abstandes zwischen den Lautsprechersystemen sowie zwischen den einzelnen Lautsprechern und dem Ort des Hörens erforderlich.

## 3.4 ANSCHLÜSSE

Beachten Sie dazu die Abbildungen in Kapitel 7, Abbildung 7, 8 und 9.  
Nach der Positionierung der Lautsprecher müssen sie angeschlossen werden.



Der Anschluss muss bei ausgeschaltetem Gerät erfolgen.

Die Anschlussklemmen eignen sich für Gabel-Kabelschuhe, abisoliertes Kabel oder Bananenstecker. An den Klemmen der Lautsprecher Electa Amator III sind Steckbrücken montiert, über die die Lautsprecher wie nachfolgend beschrieben angeschlossen werden können. Je nach Anschlussmodus müssen diese Brücken eventuell entfernt werden. Ein korrektes Festziehen der Klemmen und ihre regelmäßige Überprüfung tragen zur Verbesserung der Leistung bei.

### 3.4.1 STANDARD-ANSCHLUSS (SINGLE WIRING)

Verwenden Sie einen integrierten Stereoverstärker oder einen Vorverstärker mit zwei Mono-Verstärkern und ein Lautsprecherkabelpaar. Führen Sie die Anschlüsse wie in Abbildung 7 angegeben aus.

### 3.4.2 BI-WIRING

Durch dieses Anschlussschema soll die allgemeine Wiedergabequalität erhöht und insbesondere die Auflösung der Details bei niedrigen Frequenzen verbessert werden.

Verwenden Sie einen Stereoverstärker oder einen Vorverstärker mit zwei Mono-Verstärkern und zwei Lautsprecherkabelpaare. Entfernen Sie die Brücken zwischen den Klemmen und führen Sie die Anschlüsse aus wie in Abb. 8 angegeben.

### 3.4.3 BI-AMPING

Das Bi-Amping verbessert allgemein die Tonwiedergabe, insbesondere die Dynamik und die Kontrolle niedriger Frequenzen.

Verwenden Sie zwei Stereoverstärker oder einen Vorverstärker vier zwei Mono-Verstärkern (eventuell der gleichen Marke und des gleichen Modells) und zwei Lautsprecherkabelpaare. Entfernen Sie die Brücken zwischen den Klemmen und führen Sie die Anschlüsse aus wie in Abb. 9 angegeben.

## 4 PFLEGE UND REINIGUNG

Außer einer regelmäßigen allgemeinen Reinigung erfordern die Lautsprecher Electa Amator III keine besondere Pflege. Zur Oberflächenkonservierung des Lautsprechersystems sollte es mit der mitgelieferten Staubschutzhülle abgedeckt werden, insbesondere wenn die Lautsprecher über einen längeren Zeitraum nicht benutzt werden.



Beschädigungsgefahr für das Lautsprechermöbel!

Verwenden Sie keine Reinigungsmittel, Möbelwache, Reinigungsflüssigkeiten oder Alkohol. Keine rauen Tücher verwenden.

Die Holzteile nicht mit Produkten wie Wachs oder Reinigungsmitteln reinigen, welche das Holz oder die Lautsprecher fleckig werden lassen oder beschädigen könnten.

Es wird empfohlen, einfach ein weiches Tuch (z. B. aus Mikrofaser, wie das im Lieferumfang enthaltene Tuch) zu benutzen und es bei Bedarf mit der Reinigungsflüssigkeit des beiliegenden Reinigungssets leicht zu befeuchten.

Holz ist ein natürlicher, lebendiger Werkstoff, der empfindlich auf äußere Einflüsse reagiert. Wir raten, das Lautsprechersystem besonders in den Sommermonaten nicht in der Nähe von Wärmequellen, Fenstern oder Glasflächen aufzustellen. Die Lautsprecher vor Sonnenstrahlen schützen.

Für den Staub, der sich auf dem Möbelstück, den Frontpaneelen und den Lautsprechern abgesetzt hat, verwenden Sie bitte einen weichen Pinsel. Gehen Sie äußerst vorsichtig, vor, um die empfindlichen Lautsprechermembranen nicht zu beschädigen.

Zur Reinigung der Marmorteile des Lautsprecher-Fußes und des Ständers empfehlen wir ein mit Wasser angefeuchtetes Tuch oder handelsübliche neutrale Reinigungsmittel mit geringem Alkaligehalt. Es sollten keine starken Grundchemikalien wie Aceton, Trichlorethylen, Säuren, Schleifmittel, starke Entfettungsmittel, Alkohol, Zitrone oder Wein verwendet werden.

Auf diese Weise halten Sie Ihre Lautsprecher jahrelang in tadellosem Zustand. Mit der Zeit wird sich der Klang weiter verbessern, weil sich die die Bewegungsteile (Membranen und Aufhängungen) erst einspielen müssen. Der Schallraum reagiert immer besser, je häufiger er gebraucht wird: genauso wie bei Saiteninstrumenten!

## 5 ENTSORGUNG

**Entsorgung von Elektro- und Elektronikaltgeräten. Richtlinie WEEE 2012/19/EU - RoHS 2011/65/EU.**

Das Symbol mit der durchgestrichenen Mülltonne auf dem Produkt bedeutet, dass das Altgerät separat vom normalen Hausmüll entsorgt werden muss.

Das Altgerät muss vom Nutzer einem entsprechenden Entsorgungszentrum zugeführt werden.

Eine korrekte Mülltrennung des Altgeräts ist erforderlich, um es umweltgerecht entsorgen und recyceln zu können. Auf diese Weise leisten Sie einen positiven Umweltbeitrag und fördern das Recycling der Materialien, aus denen das Produkt gebaut wurde.

Detaillierte Informationen zu den Entsorgungssystemen erhalten Sie beim örtlichen Müll- und Entsorgungsamt oder bei Ihrem Händler, bei dem Sie das Gerät erworben haben.



Das Gerät enthält Materialien, bei unsachgemäßer Entsorgung umweltschädlich sein können. Dementsprechend muss das Gerät zur Entsorgung einem Mülltrennungszentrum zugeführt werden.

# TABLE DES MATIÈRES

1 Informations générales	20
1.1 Informations pour l'utilisation	20
1.2 Garantie et assistance post-vente	21
1.3 Déclaration de conformité	21
2 Informations de sécurité	22
3 Installation	22
3.1 Déballage	22
3.1.1 Contenu des emballages	23
3.2 Montage	23
3.3 Les enceintes dans la pièce	23
3.3.1 Positionnement des enceintes	23
3.4 Raccordements	24
3.4.1 Raccordement standard (cablage simple)	24
3.4.2 Bi-cablage	24
3.4.3 Bi-amping	24
4 Entretien et nettoyage	25
5 Élimination	25
6 Données techniques	26
7 Illustrations	27

## 1 INFORMATIONS GÉNÉRALES

### 1.1 INFORMATIONS POUR L'UTILISATION

Cher Client,

nous souhaitons vous remercier et vous féliciter pour avoir choisi les enceintes Electa Amator III de la collection afin d'écouter votre musique préférée.

Les haut-parleurs Electa Amator III sont conçus pour vous donner immédiatement le maximum de satisfaction. Toutefois, comme nous avons précisément intérêt à ce que vous obteniez les meilleurs résultats possibles dans l'écoute et que cela soit possible en toute sécurité, nous vous invitons à lire attentivement ce manuel d'instructions avant d'installer l'équipement.

En cas de doute ou de questions à poser, n'hésitez pas à contacter le service technique de votre point de vente, le distributeur officiel Sonus faber de votre pays ou prenez directement contact avec le service après-vente de Sonus faber, en écrivant à l'adresse suivante [customerservice@sonusfaber.com](mailto:customerservice@sonusfaber.com).

Enfin, nous vous suggérons vivement de vous enregistrer en ligne sur le site [www.sonusfaber.com](http://www.sonusfaber.com) : ainsi, vous serez informés par Sonus faber de toutes les nouveautés, initiatives et éventuelles promotions.

Bonne Musique!

## 1.2 GARANTIE ET ASSISTANCE POST-VENTE

Les enceintes Electa Amator III ont été conçues et fabriquées selon les standards de qualité les plus élevés. Toutefois, dans le cas (très improbable) d'une panne ou d'un mauvais fonctionnement les haut-parleurs sont couverts par la garantie selon les termes prévus par la réglementation du pays où vous les avez achetés. Dans ce cas, nous invitons le propriétaire à s'adresser au revendeur Sonus faber auprès duquel il a effectué l'achat ou au distributeur officiel Sonus faber de votre pays ; tous les contacts des distributeurs sont disponibles sur notre site:

- <https://www.sonusfaber.com/distributori-store/>
- <https://www.sonusfaber.com/en/distributors-stores/>

Par ailleurs, c'est dans votre intérêt que nous vous rappelons ce qui suit:

- La garantie sur les enceintes couvre les éventuels défauts de fabrication ;
- Conserver le document prouvant l'achat pour pouvoir le montrer au revendeur en cas de nécessité ;
- Conserver l'emballage original des enceintes pour qu'elles puissent être transportées sans dommages en cas d'expédition auprès du centre assistance autorisé ;
- Les enceintes doivent être accompagnées d'une description du dysfonctionnement ou du défaut éventuellement rencontré.

Les conditions suivantes annuleront la garantie du produit:

- Le produit a été démonté ou modifié par du personnel différent de celui du centre d'assistance autorisé par Sonus faber ;
- Le produit a été utilisé de manière non conforme à ce qui est décrit dans ce manuel.

## 1.3 DÉCLARATION DE CONFORMITE'



Sonus faber SpA dont le siège social est sis au **Via Antonio Meucci, 10 - 36057 Arcugnano (VI) Italy**, déclare, sous sa seule responsabilité que

### **Electa Amator III**

en votre possession a été conçue et fabriquée conformément à:

**Directive:**

**2014/30/CE (CEM)** *Compatibilité électromagnétique.*

**2011/65/UE (RoHS)** *Limitation de l'utilisation substances dangereuses dans les équipements électriques et électronique.*

**2012/19/UE (DEEE)** *Déchets d'équipements électriques et électroniques.*

**2006/1907/CE (REACH)** *Enregistrement, évaluation, autorisation et restrictions des substances chimiques.*

**2001/95/UE (GPSD)** *Gsécurité générale des produits.*

**Normes:**

NF EN 62368-1:2017

NF EN 55013:2013

NF EN 55020:2016

NF EN 61000-6-1:2013

NF EN 61000-6-3:2014

Arcugnano, 01/08/2018

CEO Jeff Poggi

## 2 INFORMATIONS DE SÉCURITÉ




- Lire ce manuel d'instructions et le garder à portée de main pour toute consultation ultérieure.
- Le cas échéant, régler les pieds d'appui du support qui est utilisé afin d'obtenir les meilleures conditions de stabilité possibles.
- Ne pas appuyer de corps étrangers pouvant compromettre sa stabilité.
- Si l'enceinte est placée sur une autre surface d'appui que celles prévues (par ex. mezzanines, rehaussement en bois etc.), vérifier préalablement que ladite surface peut supporter le poids de la ou des enceintes. Vérifier également qu'il y a suffisamment de frottement pour éviter tout déplacement de l'enceinte sonore causé par les vibrations entraînées dans les conditions de fonctionnement.
- Ne pas de mettre d'objets contenant de l'eau, des liquides ou des substances inflammables ou liquéfiables sur l'enceinte.
- Respecter le plan de câblage indiqué dans cette notice d'utilisation. Le branchement en parallèle de deux ou de plus de deux enceintes peut endommager votre amplificateur. En cas de doute, veuillez-vous adresser à votre revendeur de confiance.
- Pendant le fonctionnement à haut volume du système de son, éviter de rester à proximité des enceintes. Cela peut provoquer des dommages permanents à l'ouïe. Tenir les enfants à une distance de sécurité d'au moins 50 cm de l'enceinte.
- Les enceintes produisent un champ électromagnétique inoffensif pour les hommes et les animaux, mais qui peut perturber le bon fonctionnement des appareils électroniques, tels que les téléviseurs ou les moniteurs à tube cathodique, si ces derniers sont placés à proximité immédiate de l'enceinte. Si cela devait se produire, augmenter la distance de ces appareils des enceintes. Il est déconseillé de mettre des cartes de crédit ou d'autres dispositifs similaires à lecture magnétique sur l'enceinte.
- La technologie de fonctionnement des enceintes se base sur les principes d'électromagnétisme, et par conséquent, l'utilisateur devra éviter d'utiliser des appareils qui génèrent de forts champs électromagnétiques qui pourraient perturber le fonctionnement de l'enceinte. Éviter de mettre des appareils d'émission et de réception tels que les téléphones mobiles, les téléphones sans fil, les installations d'intercommunication, etc. sur lesdites enceintes.
- Ne pas connecter les enceintes directement à un système de diffusion sonore à tension constante (100 V, 70,7 V ou semblables). Cela peut surcharger le système et endommager l'enceinte et/ou la centrale d'amplification.
- Ne pas approcher entre eux les câbles audio et les câbles de l'alimentation électrique. A proximité des câbles d'alimentation se trouver un champ électromagnétique qui peut causer un bourdonnement désagréable. Si tel était le cas, veillez à éloigner entre eux les câbles audio et d'alimentation.

## 3 INSTALLATION

### 3.1 DÉBALLAGE

Procéder au déballage comme indiqué ci-dessous, comme l'illustrent les images du chapitre 7, Figure 1 A, B, C et D :  
Suivre les indications suivantes générales:

- Utiliser un cutter pour ouvrir le paquet. Éviter d'insérer la lame à fond pour éviter d'endommager le contenu.
- Conserver les matériaux d'emballage pour tout transport futur éventuel ;
- Ne pas porter de montre, bracelets, bagues, etc. afin d'éviter de rayer les enceintes et leurs finitions. De même, faire attention de protéger les enceintes contre d'éventuelles parties métalliques des vêtements, telles que des fermetures éclair, des boutons, des boucles, des rivets, etc.

	Tenir solidement le enceinte avec les deux mains pour éviter de le faire tomber ! Les opérations indiquées sont effectuées avec une plus grande sécurité et commodité par deux personnes.
	Les matériaux d'emballage peuvent polluer ! Ne pas jeter ces matériaux comme des déchets domestiques mais les remettre à un centre de récolte et de recyclage des déchets.
	Ne pas laisser les matériaux d'emballage à disposition des enfants ! Possibilité d'empoisonnement ou d'étouffement à cause d'ingestion.



### 3.1.1 CONTENU DES EMBALLAGES

L'emballage contient en plus de la paire d'enceintes:

- 1 Manuel
- 1 Kit de nettoyage
- 2 Masques magnétiques
- 2 housses anti-poussière en tissu
- 4 Cavaliers
- 4 Pieds de découplage en silicone

Dans l'emballage des supports, figurent les accessoires ci-dessous:

- 8 Pointes et 8 écrous
- 8 sous-pointes
- 4 Vis de fixation

Si un ou plusieurs de ces éléments font défaut, contacter le revendeur où l'achat a été effectué.

### 3.2 MONTAGE

Faire référence aux images du chapitre 7, Figure 2, 3 et 4.

### 3.3 LES ENCEINTES DANS LA PIÈCE

Les enceintes Electa Amator III ont été conçues pour être facilement insérées dans une pièce. Pour obtenir des performances optimales, faire référence aux images du Chapitre 7, Figure 5 et 6.

#### 3.3.1 POSITIONNEMENT DES ENCEINTES

La forme et l'emplacement de la pièce d'écoute et le positionnement des enceintes influencent la performance de tout le système de reproduction.

En principe, une pièce de forme irrégulière peut améliorer la réponse dans l'environnement car la formation d'ondes stationnaires est limitée, tandis qu'une pièce de forme parallélépipédique est plus susceptible de générer des images sonores équilibrées.

La présence de tapis et de rideaux affecte positivement l'acoustique de la pièce, contribuant à l'absorption des premières réflexions et à la réduction de la réverbération.

Il n'existe pas de règles fixes et universelles valables pour toutes les pièces. Toutefois une bonne approche au problème de la disposition des enceintes dans une pièce consiste à diviser idéalement au début le plan de la pièce d'écoute en trois surfaces équivalentes, comme le montre les lignes en pointillées sur la Figure 5.

Ensuite, il faudra placer les enceintes sur la première des lignes tracées (A), suffisamment loin des murs latéraux, et placer le poste d'écoute sur la seconde (B).

Cela permet de minimiser les effets acoustiques indésirables résultant des premières réflexions intenses qui seraient générées avec les haut-parleurs placés près des murs et des coins de la pièce.

La Figure 6 montre la manière dont il faudrait faire converger les axes des enceintes vers le point d'écoute, en se croisant sur celui-ci et en créant de cette façon la configuration typique « en triangle isocèle ». Cet ultérieur détail, qui consiste à orienter les systèmes de haut-parleurs en visant littéralement les oreilles de celui qui écoute, permet d'améliorer considérablement la mise au point de l'image stéréophonique.

Tout en étant conscients du fait que les conseils donnés visant à créer des conditions quasi idéales d'écoute ne pourront pas être appliqués par tous nos clients à cause de difficultés objectives liées à l'aménagement des espaces domestiques, nous vous conseillons de placer les deux enceintes loin des coins de la pièce et à une distance d'au moins 100 cm des murs latéraux et d'au moins 1 mètre du mur du fond. Les deux enceintes doivent être placées à une distance minimale réciproque d'au moins 1,8 mètres. Le point d'écoute doit être à une hauteur d'environ 1,1 mètre.

Après les premières écoutes, une variation de la distance entre les enceintes et entre chacune d'elles et le point d'écoute pourra être nécessaire.

## 3.4 RACCORDEMENTS

Faire référence aux images du Chapitre 7, Figure 7, 8 et 9.

Une fois les enceintes correctement positionnées, il est nécessaire de procéder à leur connexion.



Les branchements doivent être effectués avec les appareils éteints!

Les bornes acceptent les connexions avec des cosses de câble à fourche, câble dégainé ou des connecteurs banane.

Les bornes des enceintes Electa Amator III sont équipées de cavaliers de connexion qui permettent le raccordement des enceintes comme décrit ci-dessous. Selon le mode de raccordement choisi, il peut être nécessaire de retirer les cavaliers.

Le serrage soigné des bornes et son contrôle périodique contribue à l'amélioration des performances.

### 3.4.1 RACCORDEMENT STANDARD (CABLAGE SIMPLE)

Use a single stereo amplifier or one pre-amplifiers coupled with a pair of power cables. Make the connections as indicated in Figure 7.

### 3.4.2 BI-CABLAGE

Ce schéma de connexion sert à augmenter en général la qualité de reproduction sonore et, en particulier, à améliorer la résolution des détails aux basses fréquences.

Utiliser un seul amplificateur stéréo ou deux amplificateurs monophoniques et deux paires de câbles d'alimentation. Retirer les cavaliers entre les bornes et exécuter les raccordements comme l'illustre la figure 8.

### 3.4.3 BI-AMPING

La bi-amplification améliore en général la reproduction du son, en apportant davantage de dynamique et un plus grand contrôle des basses fréquences.

Utiliser deux amplificateurs stéréo ou un pré-amplificateur relié à quatre amplificateurs monophoniques (éventuellement de la même marque et du même modèle) et deux paires de câbles d'alimentation. Retirer les cavaliers entre les bornes et exécuter les raccordements comme l'illustre la figure 9.

## 4 ENTRETIEN ET NETTOYAGE

Les enceintes sonores Electa Amator III ne nécessitent pas d'entretien spécial à part un nettoyage régulier général. Pour préserver la finition des enceintes, les couvrir avec la housse anti-poussière de protection en tissu, surtout dans l'éventualité d'une période de repos prolongée des enceintes.



Risque d'endommager l'enceinte !

N'utiliser pas de produits de nettoyage, de cires pour meubles, de détergents ou d'alcool. Ne pas utiliser pas de chiffons rugueux.

Pour nettoyer les parties en bois de la caisse, il est déconseillé d'utiliser des produits tels que la cire ou des détergents, qui pourraient tacher ou endommager le bois ou les enceintes.

Utiliser un chiffon doux (en microfibre par exemple, comme celui qui est fourni) et éventuellement juste humidifié (avec le liquide fourni).

Le bois est un matériau naturel et toujours vivant, il est donc sensible aux agents extérieurs. Éviter de positionner le haut-parleur à proximité de sources de chaleur ou près des fenêtres ou des baies vitrées, surtout pendant les mois d'été. Ne pas laisser l'enceinte exposée aux rayons du soleil.

S'il y a de la poussière sur le meuble, les panneaux frontaux et les enceintes, utiliser un pinceau doux en faisant très attention de ne pas endommager les membranes délicates des enceintes.

Pour nettoyer les parties en marbre de la base de l'enceinte et de la base du support, nous recommandons d'utiliser un chiffon humidifié avec de l'eau ou avec des détergents liquides courants de type neutre avec un faible contenu alcalin. Ne pas utiliser de produits chimiques agressifs avec des bases fortes telles que l'acétone, le trichloréthylène, les acides, les abrasifs, les dégraissants forts, l'alcool, le citron ou le vin.

Ces attentions conservent parfaitement les enceintes pendant de nombreuses années. Le temps contribuera à améliorer le son du fait du rodage des parties en mouvement (membranes et suspensions), et la chambre acoustique réagira de mieux en mieux au fur et à mesure qu'elle sera utilisée : les mêmes règles sont valables pour les instruments de musique à cordes!

## 5 ÉLIMINATION

**Élimination des appareils électriques et électroniques. Directives DEEE 2012/19/UE - RoHS 2011/65/EU.**

Le symbole de la poubelle barrée présent sur l'appareil indique que le produit, en fin de vie utile, doit être traité séparément des déchets domestiques.

L'utilisateur est responsable de la remise de l'appareil, en fin de vie, aux structures de récolte appropriées.

Le tri sélectif approprié pour le lancement successif de l'appareil remis au recyclage, au traitement et à l'élimination compatible avec la pièce permet d'éviter des effets négatifs possibles sur la pièce et sur la santé et favorise le recyclage des matériaux dont est composé le produit.

Pour plus d'informations relatives aux systèmes de récolte disponibles, s'adresser au service local d'élimination des déchets, ou au revendeur / magasin où a été effectué l'achat.

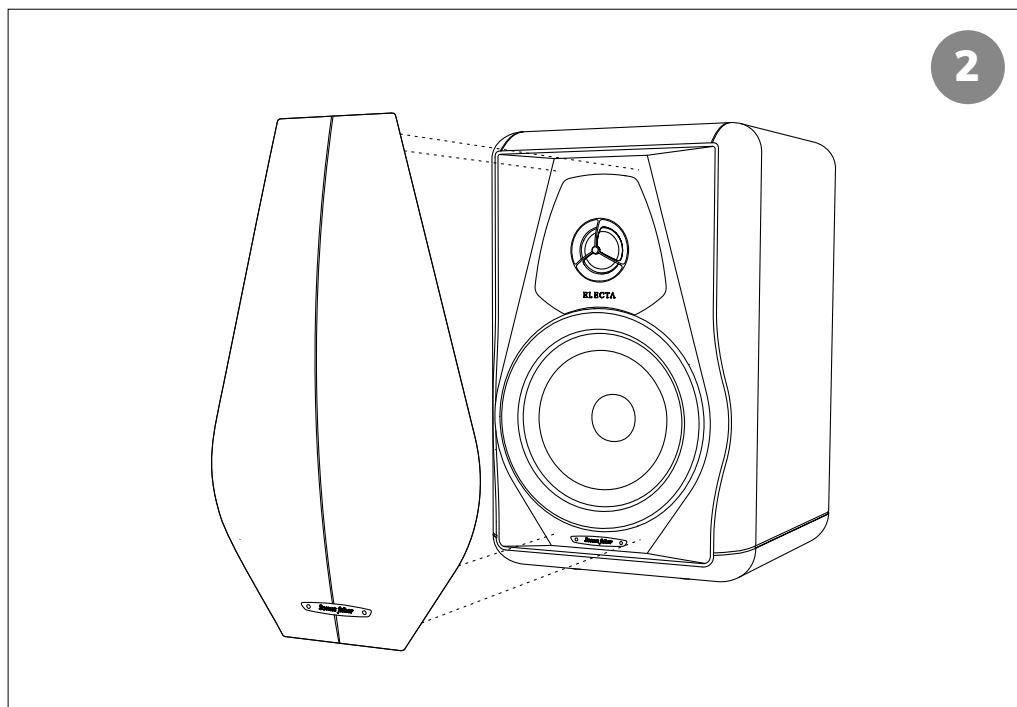
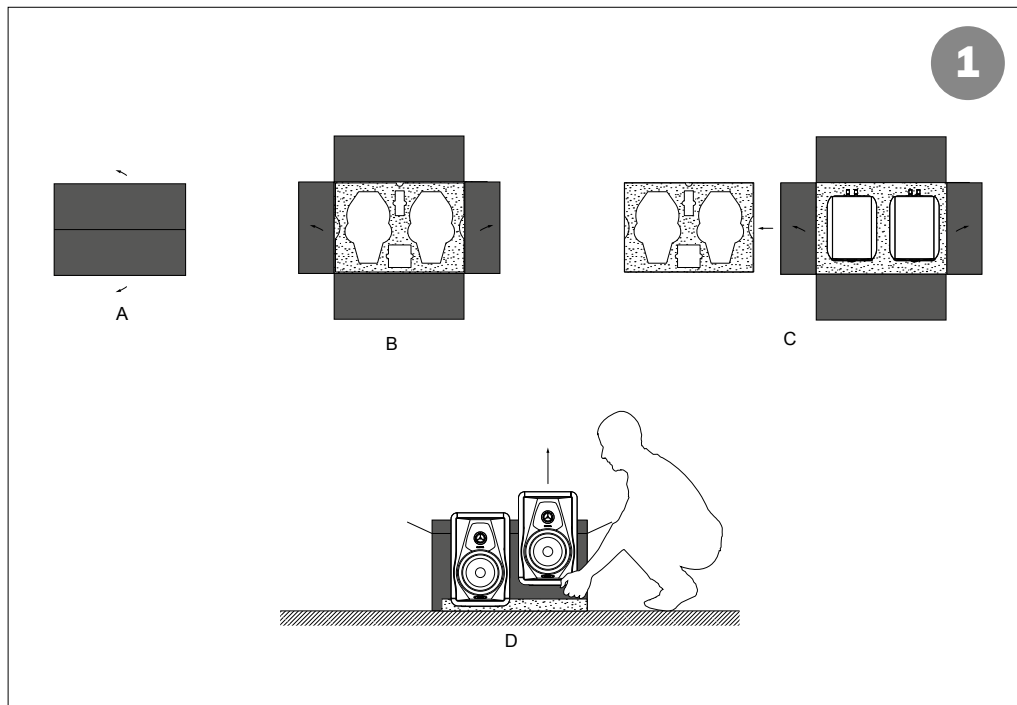


Ce dispositif contient des matériaux qui peuvent polluer s'ils sont dispersés dans l'environnement. Remettre l'appareil à éliminer à un centre pour le tri sélectif.

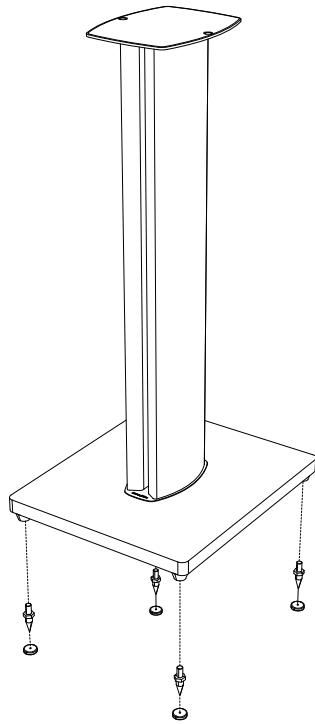
# 6 TECHNICAL SPECIFICATIONS

System	2-way bookshelf/standmount vented loudspeaker system.
Cabinet	High rigidity spread resonance spectrum system obtained through a 3 layers constrained sandwich construction: Solid walnut main cabinet (made of 25mm thick sheets)/Carrara marble base (30mm thick)/Brass sheet in between. Leather covered baffle and back panel.
Tweeter	H28 XTR-04 DAD Sonus faber design silk dome 28 mm "Arrow Point" D.A.D. - Damped Apex Dome™ tweeter
Midwoofer	MW18XTR-04 Sonus faber design 180 mm cone with real time air dried non pressed blend of traditional cellulose pulp, kapok, kenaf and other natural fibers
Crossover	Anti-resonant design, optimized amplitude and phase responses for optimal space/time performance. "Paracross topology™". Highest precision components with Clarity Cap PP non-polarized capacitors and low resistance Jantzen inductors. Crossover frequency: 2.500 Hz @-6dB
Frequency Response	40 Hz – 35.000 Hz
Sensitivity	88 dB SPL (2,83V/1 m)
Nominal Impedance	4 ohm
Suggested amplifier power output	35 – 125 W, without clipping
Long-Term Max Input Voltage (IEC 268-5)	20 Vrms
Dimensions HxWxD	375 x 235 x 360 mm / 148 x 93 x 142 in
Dedicated Stand Dimension	720 x 300 x 350 mm / 284 x 118 x 138 in
Weight	14,6 Kg / 32,2 lb each
Dedicated Stand Weight	9,5 Kg / 21 lb each

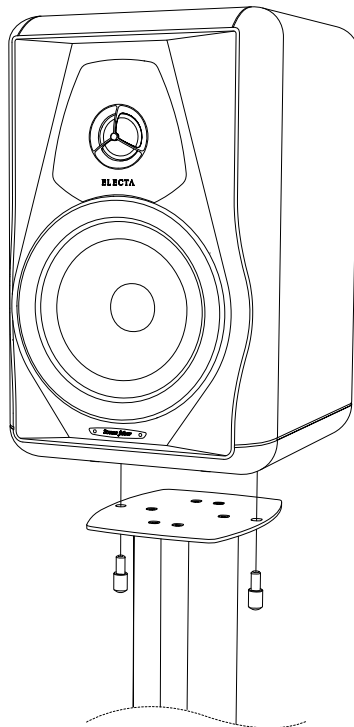
# 7 ILLUSTRAZIONI / SUPPORT DRAWINGS ABBILDUNGEN / ILLUSTRATIONS



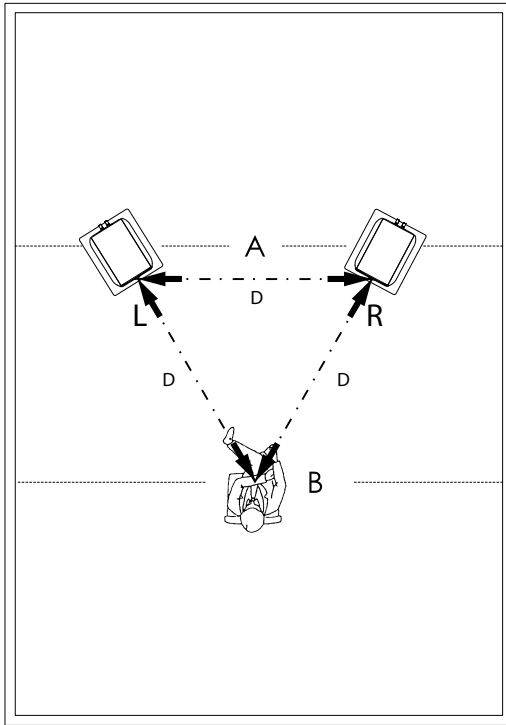
3



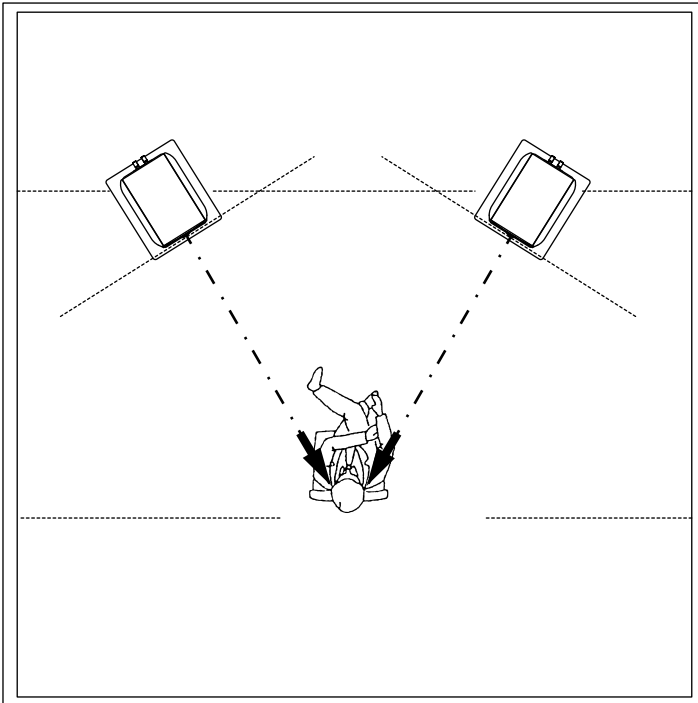
4



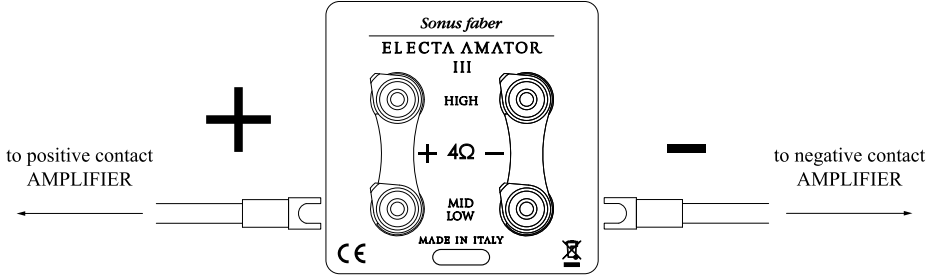
5



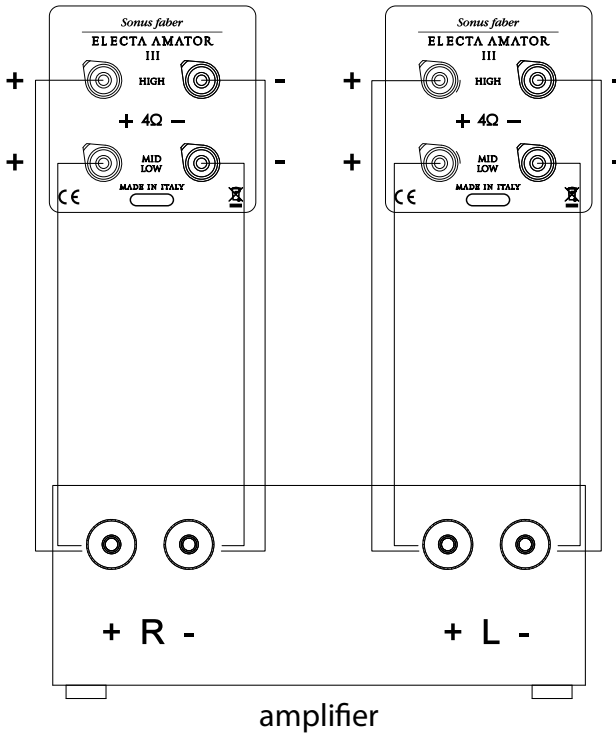
6



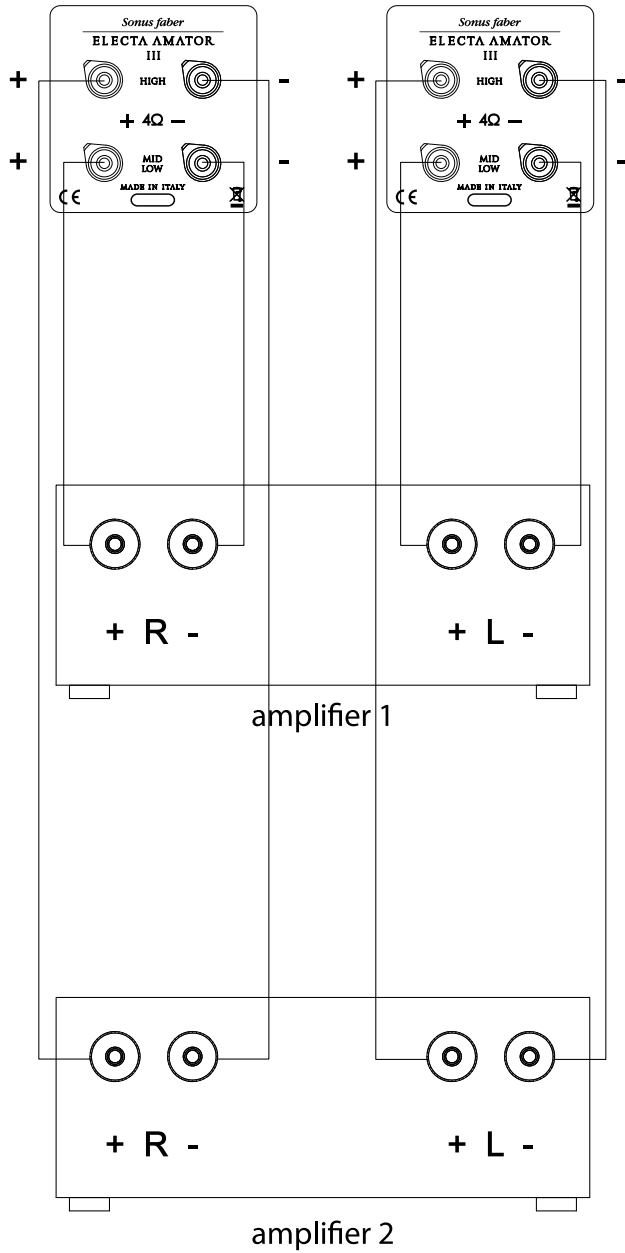
7



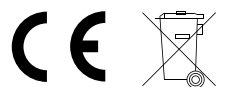
8







© COPYRIGHT 2018  
World copyright  
reserved





Sonus faber S.p.A.  
Via Meucci, 10 - 36057 Arcugnano (VI) - Italy  
Tel. 0444/288788 - fax 0444/288722 - [contact@sonusfaber.com](mailto:contact@sonusfaber.com)