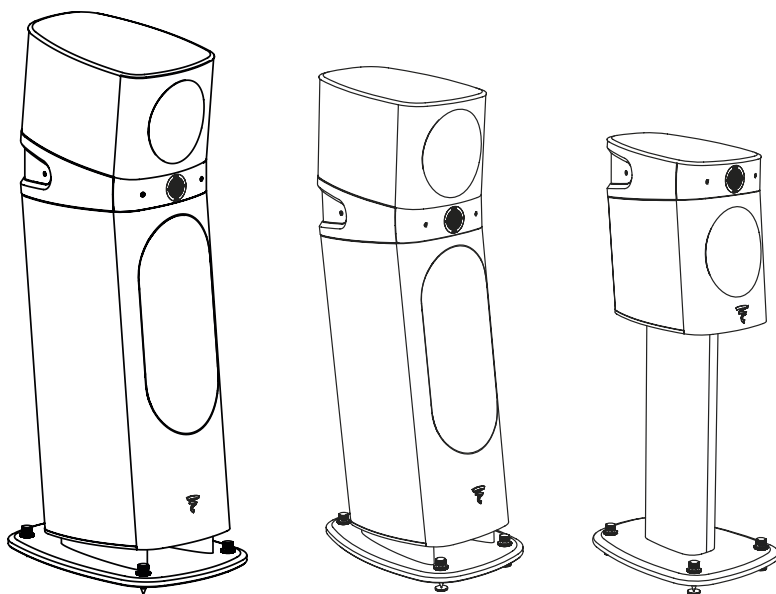


# SOPRA™

Manuel d'utilisation / User Manual / Gebrauchsanleitung / Manuale d'uso / Manual de uso /  
Manual de utilização / Руководство по эксплуатации / 使用手册 / 사용 설명서 /取扱説明書 / Handleiding



Français : page 8  
English : page 13  
Deutsch : seite 18  
Italiano : pagina 23  
Español : página 28  
Português : página 33

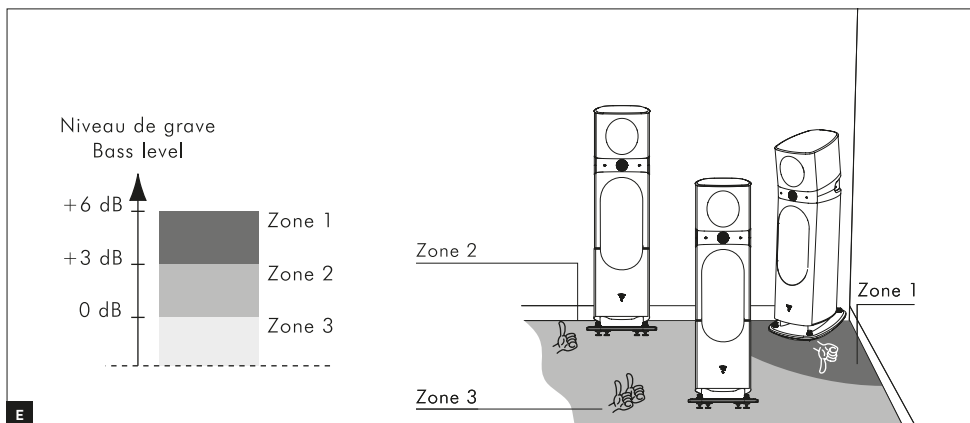
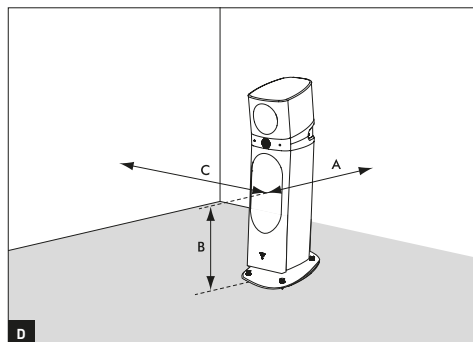
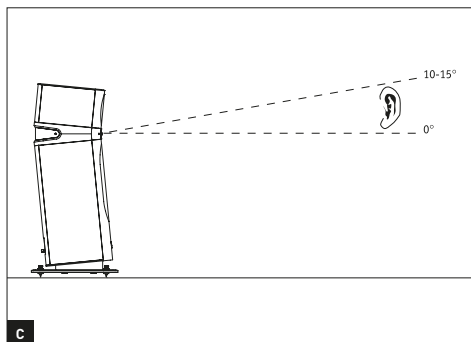
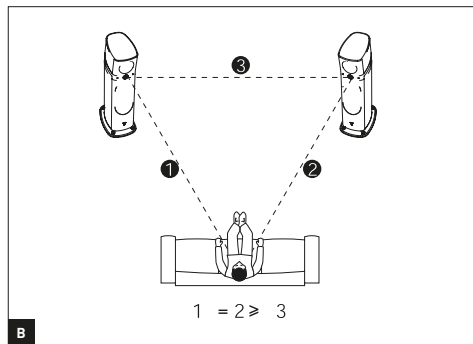
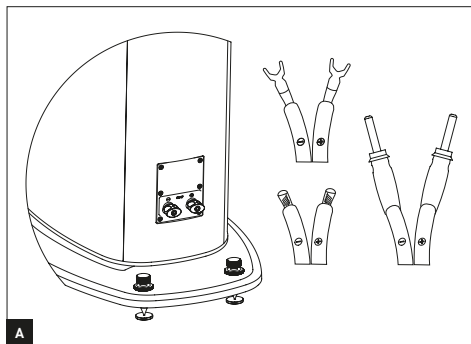
Nederlands : pagina 38  
Русский: стр. 43  
中文: 第48页  
한국어 : 53 페이지  
日本語 : ページ 58

 **FOCAL**®  
LISTEN BEYOND

# SOPRA™

Manuel d'utilisation / User manual

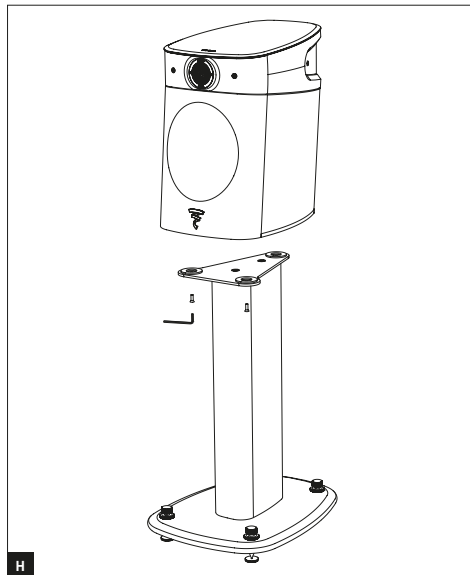
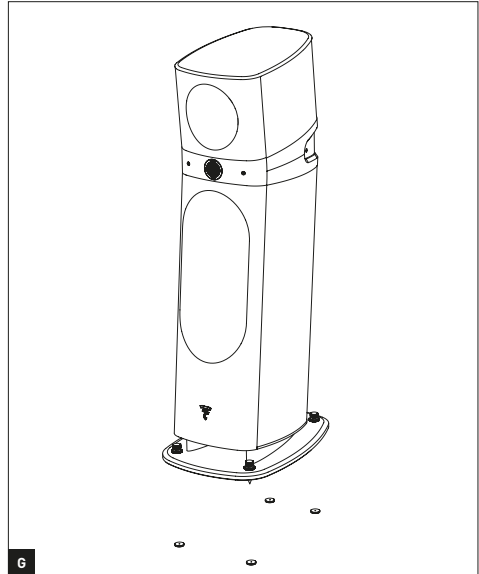
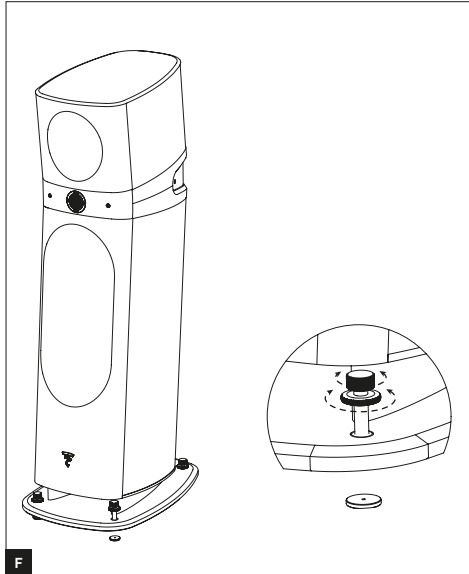
2



# SOPRA™

Manuel d'utilisation / User manual

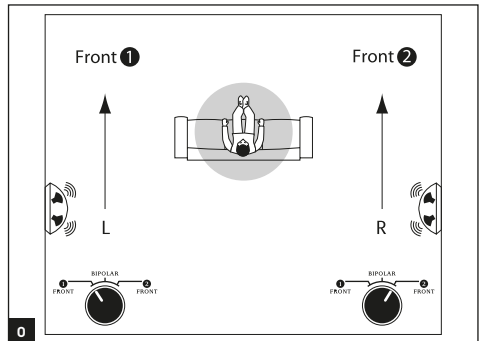
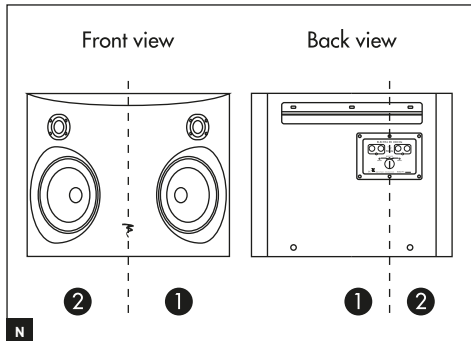
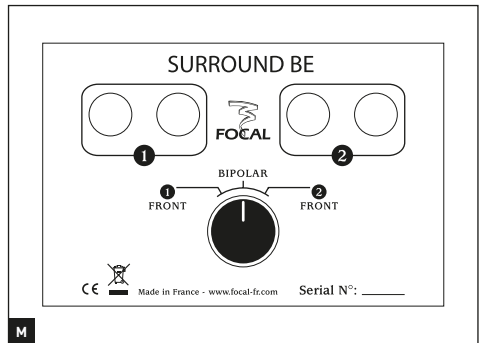
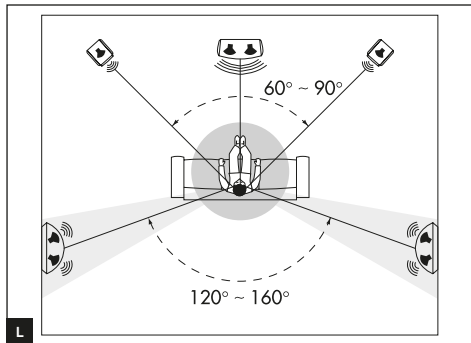
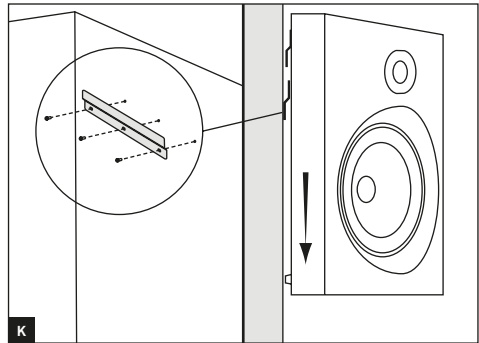
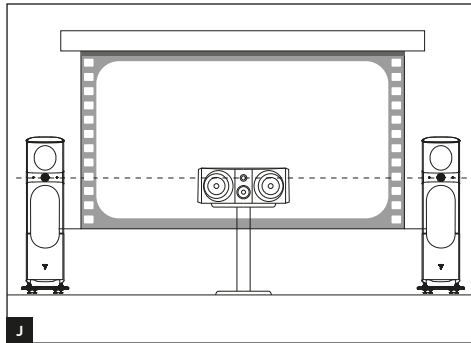
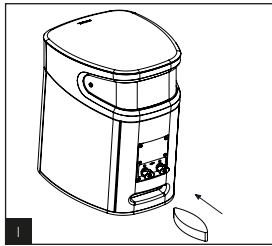
3



# SOPRA™

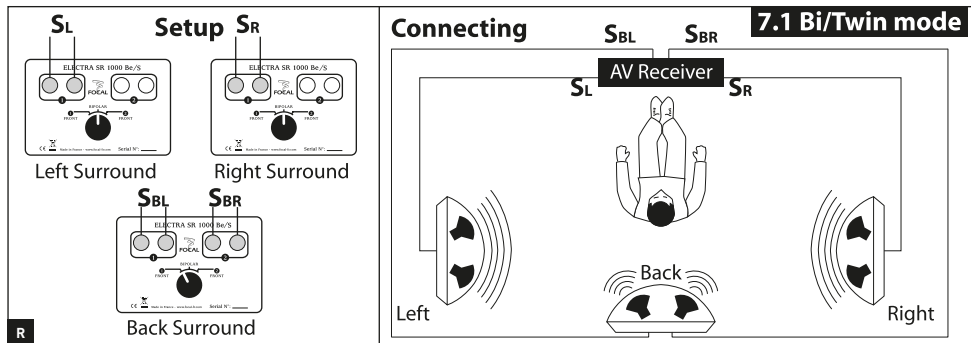
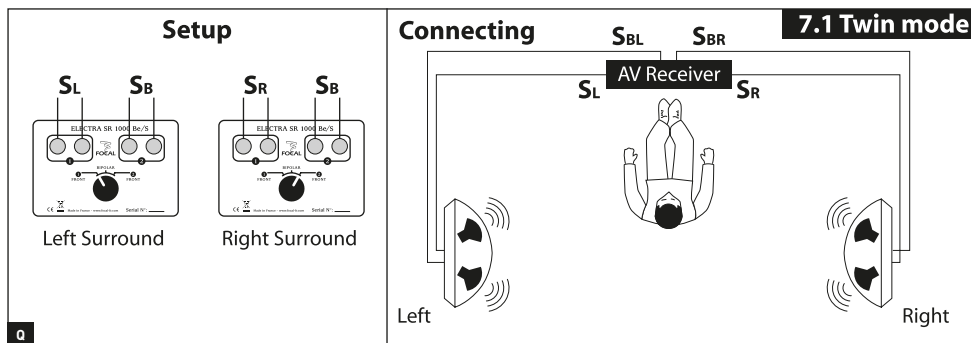
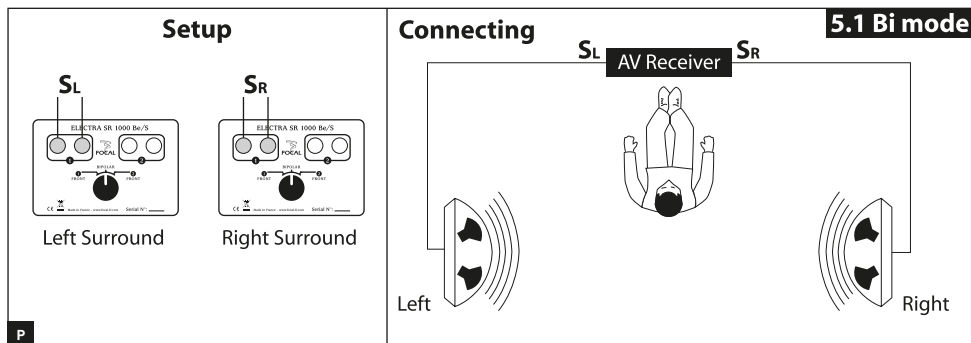
Manuel d'utilisation / User manual

4



# SOPRA™

Manuel d'utilisation / User manual



# SOPRA™

## Manuel d'utilisation / User manual

6

	SOPRA N°1	SOPRA N°2	SOPRA N°3
<b>Type</b>	Bibliothèque 2 voies Bass-reflex	Colonne 3 voies Bass-reflex	Colonne 3 voies Bass-reflex
<b>Haut-parleurs</b>	Grave-Médium "W" 16,5 cm avec suspension TMD, moteur NIC Tweeter "IHL" 27 mm à dôme inversé en Béryllium pur	2 x Grave "W" 18 cm Médium "W" 16,5 cm avec suspension TMD, moteur NIC Tweeter "IHL" 27 mm à dôme inversé en Béryllium pur	2 x Grave "W" 21 cm avec moteur "NIC" Médium "W" 16,5 cm avec suspension "TMD", moteur "NIC" Tweeter "IHL" 27 mm à dôme inversé en Béryllium pur
<b>Réponse en fréquence (±3 dB)</b>	45 Hz - 40 kHz	34 Hz - 40 kHz	33 Hz - 40 kHz
<b>Réponse à -6 dB</b>	41 Hz	28 Hz	26 Hz
<b>Sensibilité (2,83 V/1 m)</b>	89 dB	91 dB	91,5 dB
<b>Impédance nominale</b>	8 Ohms	8 Ohms	8 Ohms
<b>Impédance minimale</b>	3,9 Ohms	3,1 Ohms	3,1 Ohms
<b>Fréquences de filtrage</b>	2 200 Hz	250 Hz / 2 200 Hz	250 Hz / 2 200 Hz
<b>Puissance ampli recommandée</b>	25 - 150 W	40 - 300 W	40 - 400 W
<b>Dimensions (H x L x P)</b>	425 x 279 x 396 mm	1 190 x 358 x 540 mm	1 264 x 402 x 595 mm
<b>Poids (unité)</b>	19 kg (pied : 18,5 kg)	55 kg	70 kg

	N°1	N°2	N°3
<b>Type</b>	Two-way Bass-reflex bookshelf loudspeaker	Three-way Bass-reflex floor standing loudspeaker	Three-way Bass-reflex floor standing loudspeaker
<b>Speakers</b>	6 <sup>1/2</sup> " (16.5cm) "W" bass midrange with TMD suspension, NIC motor 1 <sup>1/16</sup> " (27mm) IHL Beryllium inverted dome tweeter	Two 7" (18cm) "W" woofer 6 <sup>1/2</sup> " (16.5cm) "W" midrange with TMD suspension, NIC motor 1 <sup>1/16</sup> " (27mm) IHL Beryllium inverted dome tweeter	Two 8 <sup>1/4</sup> " (21cm) "W" woofer with "NIC" motor 6 <sup>1/2</sup> " (16.5cm) "W" midrange with "TMD" suspension, with "NIC" motor 1 <sup>1/16</sup> " (27mm) "IHL" Beryllium inverted dome tweeter
<b>Frequency response (±3dB)</b>	45Hz - 40kHz	34Hz - 40kHz	33Hz - 40kHz
<b>Low frequency point -6dB</b>	41Hz	28Hz	26Hz
<b>Sensibility (2.83V/1m)</b>	89dB	91dB	91.5dB
<b>Nominal impedance</b>	8 Ohms	8 Ohms	8 Ohms
<b>Minimum impedance</b>	3.9 Ohms	3.1 Ohms	3.1 Ohms
<b>Crossover frequency</b>	2 200Hz	250Hz / 2 200Hz	250Hz / 2200Hz
<b>Recommended amplifier power</b>	25 - 150W	40 - 300W	40 - 400W
<b>Dimensions (HxWxD)</b>	16 <sup>47/64</sup> x 10 <sup>43/64</sup> x 15 <sup>19/32</sup> " (425x279x396mm)	46 <sup>27/32</sup> x 14 <sup>3/32</sup> x 21 <sup>17/64</sup> " (1 190x358x540mm)	49 <sup>49/64</sup> x 15 <sup>53/64</sup> x 23 <sup>27/64</sup> " (1 264x402x595mm)
<b>Net Weight (unit)</b>	41.89lbs - (19kg) (stand: 40.78lb [18.5kg])	121.2lbs - (55kg)	154.32lbs - (70kg)

# SOPRA™

## Manuel d'utilisation / User manual

7

	Sopra Center	Surround Be
Type	Centrale 3 voies bass-reflex	Surround close bipolaire/double monopole 2 voies
Haut-parleurs	2 x Grave "W" 16,5 cm Médium "W" 8 cm Tweeter "IAL" 27 mm à dôme inversé en Béryllium pur	2 x Grave/médium "W" 16,5 cm 2 x tweeter 27 mm à dôme inversé en Béryllium pur
Réponse en fréquence (±3 dB)	55 Hz - 40 kHz	72 Hz - 40 kHz
Réponse à -6 dB	50 Hz	59 Hz
Sensibilité (2,83 V/1 m)	91 dB	91 dB
Impédance nominale	8 Ohms	4 Ohms / 8 Ohms
Impédance minimale	4,1 Ohms	3 Ohms / 6 Ohms (bipole/monopole)
Fréquences de filtrage	500 Hz / 2 200 Hz	2 400 Hz
Puissance ampli recommandée	40 - 200 W	40 - 200 W
Dimensions (H x L x P)	235 x 609 x 350 mm	390 x 430 x 190 mm
Poids (unité)	19 kg (pied : 18,5 kg)	12,6 kg

	Sopra Center	Surround Be
Type	3-way bass-reflex center speaker	Two-way bass-reflex bookshelf loudspeaker
Speakers	Two 6 <sup>1/2</sup> " (16.5cm) "W" woofers. 3" (8cm) "W" midrange 1 <sup>1/16</sup> " (27mm) pure Beryllium "IAL" inverted dome tweeter	6 <sup>1/2</sup> " (16.5cm) "W" bass midrange with "TMD" suspension, "NIC" motor 1 <sup>1/16</sup> " (27mm) "IHL" Beryllium inverted dome tweeter
Frequency response (±3dB)	55Hz - 40kHz	72Hz - 40kHz
Low frequency point -6dB	50Hz	59Hz
Sensibility (2.83V/1m)	91dB	91dB
Nominal impedance	8 Ohms	4 Ohms / 8 Ohms
Minimum impedance	4.1 Ohms	3 Ohms / 6 Ohms (bipole/monopole)
Crossover frequency	500Hz / 2 200Hz	2 400Hz
Recommended amplifier power	40 - 200W	40 - 200W
Dimensions (HxWxD)	9 <sup>1/4</sup> x 23 <sup>31/32</sup> x 13 <sup>25/32</sup> " (235x609x350mm)	15 <sup>23/64</sup> x 16 <sup>59/64</sup> x 7 <sup>31/64</sup> " (390x430x190mm)
Net Weight (unit)	121.25lbs - (19kg) (stand: 40.78lbs (18.5kg))	27.77lbs - (12.6kg)

# SOPRA™

## Manuel d'utilisation

Français

Pour validation de la garantie Focal-JMLab,  
il est maintenant possible d'enregistrer son produit en ligne : [www.focal.com/garantie](http://www.focal.com/garantie)



### Branchements

Les connecteurs des Sopra assurent des contacts fiables et polyvalents, pour câbles dénudés (jusqu'à 4 mm de diamètre), fourches ou fiches banane. Il est impératif de respecter la polarité des enceintes. Le connecteur marqué "+" doit être connecté sur la sortie correspondante de l'amplificateur, le connecteur marqué "-" sur la borne négative (fig. A). Si cette condition n'est pas respectée, l'image stéréo et la perception du grave se dégraderont considérablement. Choisissez des câbles de qualité et de section appropriées à la longueur : votre revendeur saura vous conseiller.

### Choix de l'emplacement

Vos enceintes ont été étudiées pour restituer le plus fidèlement possible toutes les formes de musique ou les programmes Home Cinéma. Il convient toutefois d'observer quelques règles simples pour optimiser leurs performances, garantir un bon équilibre tonal et une image sonore réaliste.

**Les enceintes devront être placées de façon symétrique face à la zone d'écoute**, de manière à former idéalement un triangle équilatéral avec celle-ci. Il est néanmoins possible de faire varier ces distances pour trouver le compromis idéal en fonction des conditions particulières d'aménagement (fig. B).

**Les enceintes devront être placées à même hauteur sur un même plan horizontal**. Idéalement, le tweeter sera placé au niveau des oreilles de l'auditeur au point d'écoute habituel (fig. C).

**Ne placez pas les enceintes trop près d'un angle de la pièce et évitez de trop les rapprocher d'un mur**. Ceci aura pour effet d'exciter certaines résonances du local et d'augmenter artificiellement le niveau de grave. A contrario, si le niveau de grave est jugé insuffisant, on pourra tenter de rapprocher les enceintes des murs pour le rééquilibrer (fig. E).

### Optimisation

Pour les perfectionnistes, nous donnerons une formule de positionnement optimal :

Si A est la distance du centre du boomer à la paroi la plus proche (sol ou mur), B la distance intermédiaire et C la distance la plus grande ( $A < B < C$ ), la relation  $B^2 = AC$  définit la position idéale de l'enceinte.

- Exemple :

Si le centre du boomer est éloigné du mur arrière de 50 cm (A) et à 60 cm du sol (B), alors le mur latéral sera idéalement à 72 cm ( $C = B^2/A = 72$  cm) (fig. D).

Dans un but d'évolution, Focal-JMLab se réserve le droit de modifier les spécifications techniques de ses produits sans préavis. Images non contractuelles.



# SOPRA™

## Manuel d'utilisation

9

### Conseils d'utilisation

Le comportement des enceintes dépend de l'acoustique de la pièce, du bon positionnement des enceintes dans celui-ci et de l'emplacement de l'auditeur.

Il est possible d'interagir sur ces éléments pour corriger ou améliorer un effet recherché.

**La perception stéréophonique est imprécise et mal centrée** : essayez de rapprocher les enceintes l'une de l'autre et/ou de les orienter vers le point d'écoute.

**Le son est dur, agressif** : l'acoustique de votre pièce est probablement trop réverbérante. Envisagez l'utilisation de matériaux absorbants (tapis, canapé, tentures murales, rideaux...) et réfléchissants (mobilier) pour absorber ou diffuser les résonances.

**Le son est "plat", étouffé** : excès de matériaux absorbants dans la pièce, le son est bouché, sans relief. Recherchez un meilleur compromis entre les matériaux absorbants et réfléchissants de votre intérieur.

D'une manière générale, on cherchera à ce que le mur placé derrière les enceintes soit de nature réfléchissante pour que le son se développe correctement. À l'inverse, le mur placé derrière la zone d'écoute sera idéalement absorbant pour éviter que des réflexions arrière ne viennent "polluer" la perception de l'image stéréophonique.

Le mobilier pourra être placé judicieusement sur les murs latéraux pour diffuser les ondes sonores afin d'éviter d'exciter certaines zones de fréquences notamment dans le médium (suppression du "flutter écho").

### Pointes

Les colonnes Sopra intègrent des pointes de découplage dans la base en verre. Ces pointes permettent d'assurer une très bonne stabilité des enceintes, notamment lorsque le sol n'est pas parfaitement plan et lisse. Les pointes fournies sont réglables en hauteur, de manière à ce que les 4 pointes reposent uniformément au sol sans aucun basculement. Une fois la hauteur des pointes déterminées, les bloquer avec le contre-écrou (fig. F). 4 contrepointes sont également fournies de manière à protéger les sols tendres de type parquet bois, etc. (fig. G).

### Fixation de l'enceinte bibliothèque sur le pied

Nous vous conseillons de fixer solidement l'enceinte Sopra N°1 sur son pied grâce aux vis fournies (fig. H).

### Mousse évent pour Sopra N°1

L'utilisation de la mousse pour évent permet de conserver les avantages du bass-reflex, lorsque les conditions d'utilisation des enceintes ne sont pas optimales, en termes de surface disponible dans une pièce (lorsque les enceintes se trouvent situées à moins de 20-30 cm d'une paroi) ou d'acoustique de pièce trop amortie. L'écoute semblera gonflée dans le grave. L'usage du tube de mousse permet de freiner et de réduire l'onde arrière émise par l'évent et ainsi d'adapter le niveau de grave à votre environnement. Utiliser le tube simultanément sur les deux enceintes. Insérer le tube de mousse dans l'évent (fig. I).

# SOPRA™

## Manuel d'utilisation

10

### Choix des enceintes

Vos enceintes ont été mises au point pour fonctionner en stéréo comme en Home Cinéma. Si vous possédez déjà des enceintes Sopra à l'avant et désirez évoluer vers le Home Cinéma, il est primordial d'utiliser une enceinte centrale et des enceintes surround de la ligne Sopra. Nous vous recommandons d'utiliser les modèles Sopra Center et Surround Be. À défaut, vous pourrez aussi utiliser les enceintes In-Wall Electra IW 1002Be ou Electra 1002Be lorsque les contraintes d'environnement ne permettent pas d'utiliser les enceintes d'effets Surround Be. Le subwoofer SW 1000Be complètera idéalement toutes les configurations Sopra multicanales.

### Placement de l'enceinte centrale Sopra Center

L'enceinte centrale doit être placée à proximité de l'écran pour une restitution réaliste des dialogues. Si un écran de projection standard est utilisé, l'enceinte centrale devra être placée au pied de cet écran pour des résultats optimaux. Si un écran micro perforé est utilisé, elle pourra alors être placée derrière l'écran, vers la moitié basse de celui-ci (fig. J).

### Fixation des Surround Be

Fixez solidement les rails de fixation au mur au moyen des chevilles fournies, puis insérez-y la Surround Be (fig. K).

### Placement des Surround Be

Évitez de placer les enceintes surround trop en arrière de la zone d'écoute, car la perception s'en trouvera dégradée. Le meilleur emplacement est obtenu lorsque les enceintes forment un angle de 120° à 160° par rapport à l'auditeur (fig. L). Placez les enceintes suffisamment en hauteur, entre 50 et 90 cm au-dessus des oreilles de l'auditeur.

### Mode Bi/Twin (Surround Be)

L'enceinte Surround Be intègre un double système de fonctionnement Bi/Twin afin de pouvoir utiliser l'enceinte en mode standard bipolaire (Bi) ou double monopolaire (Twin). Cette fonction permet de réaliser une configuration 5.1 ou 7.1 au moyen d'une seule paire d'enceinte surround, grâce à un paramétrage adapté du sélecteur de mode à 3 positions et du double connecteur d'entrée pour la connexion d'un ou deux amplificateurs de puissance par enceinte (fig. M). Ce sélecteur permet de faire fonctionner les haut-parleurs en tandem ou de les dissocier en deux groupes (1 et 2) diffusant des informations différentes vers l'avant et vers l'arrière (fig. N). Le sélecteur à trois positions permettra de choisir entre le mode Bipolaire **1** ou **2** mode Twin, Front **1** et Front **2** selon l'orientation de l'enceinte (fig. O).

# SOPRA™

## Manuel d'utilisation

11

### Précautions d'utilisation

Le sélecteur de mode à 3 positions a été conçu pour supprimer tout risque de court-circuit ou erreur de connexion lorsque deux amplificateurs sont simultanément connectés à la Surround Be. C'est pourquoi, pour garantir les meilleurs résultats possibles selon la structure choisie, nous recommandons d'appliquer scrupuleusement les conseils de branchements et de réglages du sélecteur de mode.

**Eteignez les amplificateurs raccordés à la Surround Be à chaque intervention sur le sélecteur de mode !**

### Mode bipolaire (5.1)

Placez le sélecteur arrière des enceintes surround droite et gauche sur Bipolar. Connectez toujours l'amplificateur unique sur l'entrée ❶ des Surround Be gauche et droite (fig. P).

Note : en mode bipolaire tous les haut-parleurs fonctionnent en tandem vers l'avant et l'arrière pour couvrir de façon large et uniforme toute la pièce d'écoute.

Note : l'entrée ❷ est toujours inopérante lorsque le sélecteur est sur Bipolar.

### Mode Twin (7.1)

Enceinte gauche : mettez le sélecteur en position Front ❶. Connectez la voie surround latérale sur l'entrée ❶ et la voie surround centrale arrière sur l'entrée ❷ (fig. Q).

Enceinte droite : mettez le sélecteur en position Front ❷. Connectez la voie surround latérale sur l'entrée ❶ et la voie surround centrale arrière sur l'entrée ❷ (fig. Q).

Note : la voie latérale est toujours connectée sur l'entrée ❶ aussi bien sur les enceintes gauche et droite et la voie surround centrale toujours sur l'entrée ❷. Cette méthode permet de commuter le sélecteur de mode sur Bi ou Twin sans modification du câblage.

Note : ce mode sert à diffuser simultanément l'information surround latérale et arrière sur une seule enceinte surround en dissociant l'enceinte en deux parties rayonnant vers l'avant et vers l'arrière.

Note : l'information surround latérale sera diffusée vers l'avant et celle surround centrale vers l'arrière de l'enceinte grâce aux deux jeux de connecteurs séparés.

### Mode Bi/Twin (7.1)

Enceinte centrale arrière : lorsqu'une troisième enceinte centrale arrière est utilisée, utilisez les Surround Be latérales en mode Bi et la surround centrale en mode Twin. Mettez le sélecteur en position Front ❶. Connectez la voie surround arrière gauche sur l'entrée ❶ et la voie surround arrière droite sur l'entrée ❷ (fig. R).

# SOPRA™

## Manuel d'utilisation

12

### Période de rodage

Les haut-parleurs utilisés dans les enceintes Sopra sont des éléments mécaniques complexes qui exigent une période d'adaptation pour fonctionner au mieux de leurs possibilités et s'adapter aux conditions de température et d'humidité de votre environnement. Cette période de rodage varie selon les conditions rencontrées et peut se prolonger sur quelques semaines. Pour accélérer cette opération, nous vous conseillons de faire fonctionner vos enceintes une vingtaine d'heures consécutives. Une fois les caractéristiques de l'enceinte totalement stabilisées, vous pourrez profiter pleinement des performances de vos enceintes Sopra.

### Précautions particulières

L'entretien des enceintes Sopra se limite à un dépoussiérage à l'aide d'un chiffon sec. Si l'enceinte est tâchée, nous vous recommandons simplement l'utilisation d'un chiffon humide.

N'utilisez jamais de solvants, détergents, alcools ou produits corrosifs, grattoirs ou ustensiles récurants pour nettoyer la surface de l'enceinte.

Évitez la proximité d'une source de chaleur.

### Choix de l'amplificateur

Ce n'est pas l'excès de puissance d'un amplificateur qui risque de détériorer l'enceinte et les haut-parleurs, mais au contraire, un défaut de puissance. En effet si le volume est trop élevé, l'amplificateur sature et génère des signaux parasites qui risqueraient de détruire le tweeter. La capacité dynamique et la définition des enceintes Sopra sont suffisamment élevées pour mettre en évidence les qualités et défauts des amplificateurs qui leur seront associés. Votre revendeur saura vous accompagner dans votre choix, en fonction de vos goûts et de votre budget.

### Conditions de garantie

En cas de problème, adressez-vous à votre revendeur Focal.

La garantie pour la France sur tout matériel Focal est de 2 ans non transmissible en cas de revente, à partir de la date d'achat. En cas de matériel défectueux, celui-ci doit être expédié à vos frais, dans son emballage d'origine auprès du revendeur, lequel analysera le matériel et déterminera la nature de la panne. Si celui-ci est sous garantie, le matériel vous sera rendu ou remplacé en "franco de port". Dans le cas contraire, un devis de réparation vous sera proposé.

La garantie ne couvre pas les dommages résultant d'une mauvaise utilisation ou d'un branchement incorrect (bobines mobiles brûlées par exemple...).

En dehors de la France, le matériel Focal est couvert par une garantie dont les conditions sont fixées localement par le distributeur officiel Focal de chaque pays, en accord avec les lois en vigueur sur le territoire concerné.

# SOPRA™

## User manual

English

Please validate your Focal-JMLab warranty,  
it is now possible to register your product online: [www.focal.com/warranty](http://www.focal.com/warranty)



### Connections

Sopra connectors provide reliable, multi-purpose contacts for stripped cables (up to 4mm diameter), fork terminals or banana connectors. It is imperative to respect the connector polarity of both the loudspeaker and the amplifier. The connector marked "+" must be connected to the positive output on the amplifier and the connector marked "-" must be connected to the negative terminal (fig. A). Stereo image and bass perception would be seriously compromised if these conditions are not respected. Choose good quality cables with a cross-section appropriate to their length: your retailer will be able to advise you.

### Positioning

These loudspeakers have been designed to deliver the most faithful reproduction of all kinds of music or home cinema programmes. Nonetheless, we recommend following these simple rules to optimise their performance and to guarantee good tonal balance and a realistic sound image.

**The loudspeakers should be positioned symmetrically, facing the listening area**, ideally forming an equilateral triangle with it. However, these distances may be adjusted to find the ideal compromise according to the design of your interior (fig. B).

**The loudspeakers should be positioned at the same height, in the same horizontal plane.** Ideally, the tweeter should be positioned at the same height as the listener's ears in the usual listening position (fig. C).

**Do not position your loudspeakers too close to a corner of the room and do not place them too close to a wall.** This will induce some unwanted room resonance and artificially increase bass response. On the other hand, if the bass level is considered to be insufficient, you could try moving the loudspeakers nearer a wall to re-balance the bass level (fig. E).

### Optimisation

For perfectionists, here is a formula for optimal positioning:

If A is the distance from the centre of the woofer to the nearest floor or wall, B is the distance to the next closest floor or wall, and C is the greatest distance ( $A < B < C$ ), the equation  $B^2 = AC$  defines the ideal loudspeaker position.

- Example:

If the centre of the woofer is 20" (50cm) away from the rear wall (A) and 24" (60cm) above the floor (B), then the side wall will be ideally 28" (72cm) away [ $C = B^2 / A = 28"$  (72cm)] (fig. D).

Our policy of continual product improvement means that Focal-JMLab reserves the right to modify the technical specifications of its products without notice.  
Product may vary from images.

# SOPRA™

## User manual

14

### Recommendations for use

The behaviour of the loudspeakers depends on the acoustics of the listening room, on the correct positioning of the loudspeakers within the room, and on the position of the listener.

It is possible to tweak each of these parameters to obtain or improve a desired effect.

**Stereo perception is imprecise and poorly centred:** try moving the loudspeakers closer together and/or have them facing the listening point:

**The sound is harsh, aggressive:** the acoustics of your listening room are probably too reverberant. Consider using sound-absorbing materials (carpets, upholstered furniture, tapestries, curtains, etc.) and sound-reflecting materials (furniture) to absorb or diffuse resonance.

**The sound is "flat", strangled:** there are too many sound-absorbing materials in the room, the sound is soaked up, it has no relief. Look for the best compromise between sound-absorbing and sound-reflecting materials in your room. In general, aim to have a reflective wall behind the loudspeakers for the sound to develop correctly. The wall behind the listening area, on the other hand, should ideally be sound-absorbing to avoid rear reflections "contaminating" the stereo image.

Furniture can be strategically placed near the side walls of the room to diffuse sound waves and ensure certain frequency ranges are not excited, particularly in the midrange (suppression of flutter echoes).

### Spikes

Sopra floorstanding loudspeakers are equipped with decoupling spikes built into the glass base. These spikes give the floorstanding loudspeakers very good stability, particularly on uneven floors. The height of the spikes supplied can be adjusted to ensure the 4 spikes rest evenly on the floor to prevent any wobbling. Once the height of the spikes has been adjusted correctly, lock them in place using the locking nuts (fig. F). Four spike pads are also supplied to protect soft floors such as parquet, etc. (fig. G).

### Fastening Sopra N°1 loudspeaker to the stand

We recommend fastening the Sopra N°1 loudspeaker to the stand using the four screws supplied with the stand (fig. H).

### Foam Bung for Bass Tuning (Sopra N°1)

This foam bung allows you to make some fine adjustments to the bass performance of your loudspeakers. The Sopra N°1 loudspeaker has been designed to reproduce deep bass in an even manner for a "free space" position. If you position your loudspeakers close to a wall, bass frequencies are further enhanced. Similarly, some rooms have an acoustic that exaggerates low bass. The foam bung allows you to reduce the amount of energy from the port tube to reduce bass levels and improve damping in such situations. It is advised that you use the foam bung for both loudspeakers. To do so, insert the foam bung into the port tube as shown in Figure I.

# SOPRA™

## User manual

15

### Loudspeaker choice

Your loudspeakers have been developed to be used in Stereo and Home Theater configurations. If you already use Sopra loudspeakers at the front and want to move forward to Home Theater, it is paramount to use the Sopra Center unit and surround Be loudspeakers.

You can also use in-wall Electra IW 1002Be or Electra 1002-Be when environment limitations do not allow you to use Surround Be loudspeakers.

The SW1000 Be subwoofer perfectly completes any Sopra multichannel configuration.

### Sopra Center loudspeaker positioning

The Sopra Center loudspeaker must be placed within close range of the screen for realistic dialogue reproduction. If a standard projection screen is used, the center unit must be placed right under the screen for optimal performance. If a perforated, acoustically transparent screen is used, the center unit can be placed behind, at the lower half of the screen. [Fig. J]

### Surround Be loudspeakers installation

Securely fasten the fixation rails onto the wall using the provided plugs and then insert the Surround Be [Fig. K].

### Surround Be positioning

As it is detrimental to perception, avoid placing the surround loudspeakers too far back in the listening area. The best location can be obtained when Surround Be loudspeakers form a 120° to 160° angle with respect to the listener. [Fig. L]. Place Surround Be loudspeakers sufficiently high, (between 50cm and 90cm) above the listener's ears.

### Surround Be Bi/Twin Modes

This speaker features a double Bi/Twin operating system allowing it to be used either in standard bipolar mode (Bi) or in double monopolar mode (Twin). Adequately defining parameters on the three positions mode selector and on the double input connector, (providing one or two power amplifier connection capabilities for each speaker) enables Surround Be to implement 5.1 or 7.1 configurations using only one pair of surround loudspeakers. [Fig. M]

This selector authorises the loudspeakers to work together or divided in two groups (1 and 2), carrying different information to both the front and rear of the listening area [Fig. N]. The three position mode selector allows you to choose between the "Bipolar mode" and two "Twin modes" (Front 1 and Front 2), according to the speaker direction [Fig. O].

# SOPRA™

## User manual

16

### Safe practice

The three position mode selector has been developed to suppress any short-circuit risk or connection error when two amplifiers are simultaneously connected to Surround Be. In order to ensure the best performance under the chosen configuration, we strongly recommend that you carefully follow the mode selector connection and setting instructions.

**Turn off any amplifiers connected Surround Be during each mode selector operation!**

### Bipolar mode (5.1)

Set the right and left surround loudspeakers back selector to Bipolar position. Always connect the amplifier to right and left Surround Be Input ① (Fig. P).

Note: in "bipolar mode", the loudspeakers work together towards the front and rear of the listening area, in order to cover it in a smooth and consistent manner.

Note: Input ② is always inoperative when the selector is set in the Bipolar position.

### Twin mode (7.1)

Left loudspeaker: set the selector to Front ① position. Connect the surround side channel to input ① and the surround back center channel to input ② (Fig. Q).

Right loudspeaker: set the selector to Front ② position. Connect the surround side channel to Input ① and the surround back center channel to Input ② (Fig. Q).

Note: the side channel is always connected to input ① for both left and right loudspeakers and the center channel always to input ②. This approach permits switching the selector from Bi mode to Twin mode without wiring modification.

Note: Twin mode allows back and side surround information to be carried simultaneously to a single surround loudspeaker, dividing it into two parts, beaming towards the front and rear of the listening area.

Note: surround side channel information will be carried to the front while center channel information will be carried towards the rear of the listening area, courtesy of the two sets of separated connectors.

### Bi/Twin mode (7.1)

Back center speaker: when a third back center loudspeaker is added to the system, Surround Be side channels are to be set to "Bi mode" while the surround center channel is to be set to "Twin mode". Set the selector to Front ① position. Connect the left back surround channel to input ① and the right back surround channel to input ② (Fig. R).



# SOPRA™

## User manual

17

### Break-in period

The speaker drivers used in Sopra loudspeakers are complex mechanical components which require a certain time to adapt to operate at their best and to become acclimatised to the temperature and humidity of the listening environment. This break-in period varies depending on the climate and may last a few weeks. To reduce the break-in period, we recommend operating the loudspeakers for approximately twenty consecutive hours. Once the loudspeakers' characteristics have totally stabilised, you will be able to enjoy your Sopra loudspeakers' performance to the full.

### Special precautions

The only maintenance required for the Sopra loudspeakers is dusting with a dry cloth. If your loudspeaker becomes dirty, we recommend simply cleaning it with a damp cloth. Never use solvents, detergents, alcohol-based or corrosive products, scrapers or scourers to clean the surface of a loudspeaker. Keep the loudspeakers away from sources of heat.

### Choosing the right amplifier

It is not an excess of amplifier power that can damage your loudspeakers and speaker drivers but a lack of power. Moreover, if the volume is turned up too high, the amplifier saturates and generates parasite signals that may damage the tweeter. The dynamic capacity and definition of Sopra loudspeakers are sufficient to reveal the strengths and weaknesses of whatever amplifier is connected. Your retailer will be able to help you choose the amplifier best suited to your tastes and budget.

### Conditions of guarantee

All Focal loudspeakers are covered by guarantee drawn up by the official Focal distributor in your country. Your distributor can provide all details concerning the conditions of guarantee. Guarantee cover extends at least to that granted by the legal guarantee in force in the country where the original purchase invoice was issued.



# SOPRA™

## Gebrauchsanleitung

Deutsch

Registrieren Sie Ihr Produkt online, um Ihre Focal-JMLab-Garantie zu bestätigen:  
[www.focal.com/warranty](http://www.focal.com/warranty)



### Anschlüsse

Die Anschlüsse der Sopra-Lautsprecher sorgen für zuverlässigen Kontakt und sind für blanke Kabelenden (bis 4 mm Durchmesser), Kabelschuhe oder Bananenstecker geeignet. Achten Sie unbedingt sowohl lautsprecher- als auch verstärkerseitig auf die korrekte Polarität: Die mit „+“ markierte Buchse muss mit dem Pluspol, die mit „-“ markierte Buchse mit dem Minuspol des Verstärkerausgangs verbunden werden (Abb. A). Bei inkorrekt polarisierter Verbindung werden sowohl Stereoabbildung als auch Basswiedergabe erheblich beeinträchtigt. Wählen Sie Qualitätskabel mit einem für die Länge geeigneten Querschnitt. Ihr Händler wird Sie beraten.

### Aufstellung

Ihre Lautsprecher wurden für höchstmögliche Klangtreue bei der Wiedergabe aller Arten von Musik und Heimkinoton entwickelt. Wir empfehlen jedoch die Beachtung folgender Regeln, um tonale Balance und ein realistisches Klangbild zu gewährleisten.

Die Lautsprecher sollten symmetrisch zum Hörplatz aufgestellt werden und idealerweise ein gleichseitiges Dreieck mit diesem bilden. Wenn die Einrichtung es nicht zulässt, kann von diesem Ideal abgewichen werden (Abb. B).

Die Lautsprecher sollten vertikal und horizontal gleich ausgerichtet sein. Idealerweise befindet sich der Hochtöner auf derselben Höhe wie die Ohren des Zuhörers (Abb. C). Stellen Sie die Lautsprecher nicht zu nahe an eine Wand oder in eine Ecke des Raums, da dies ungewollte Resonanzen und eine unnatürliche Verstärkung der Basswiedergabe zur Folge hätte. Wenn die Basswiedergabe als unzureichend empfunden wird, können die Lautsprecher näher an die Wand gerückt werden, um die tonale Balance herzustellen (Abb. E).

### Optimierung

Wenn Sie die Lautsprecheraufstellung perfektionieren wollen, können Sie anhand folgender Formel die optimale Position ermitteln:

Wenn A der Abstand von der Mitte des Tieftöners zur nächsten Raumgrenze (Wand oder Boden) ist, B der nächstgrößere Abstand und C der größte ( $A < B < C$ ), wird die ideale Position des Lautsprechers durch folgende Formel errechnet:  $B^2 = AC$ .

### Beispiel:

Wenn die Mitte des Tieftöners 50 cm von der Rückwand (A) und 60 cm vom Boden (B) entfernt ist, sollte zur Seitenwand ein Abstand von 72 cm gewählt werden ( $C = B^2/A = 72$  cm; Abb. E).

Im Interesse der beständigen Weiterentwicklung und Verbesserung seiner Produkte behält sich Focal-JMLab® das Recht vor, die technischen Daten ohne Ankündigung zu ändern. Produkte können von der jeweiligen Abbildung abweichen.



# SOPRA™

## Gebrauchsanleitung

19

### Empfehlungen

Das klangliche Ergebnis hängt von der Akustik des Raums sowie von der Positionierung der Lautsprecher und des Zuhörers ab.

Durch die Veränderung dieser Parameter lassen sich bestimmte Effekte erzielen oder verstärken.

Die Stereoabbildung ist ungenau und nicht zentriert: Verringern Sie den Abstand zwischen den beiden Lautsprechern oder zwischen den Lautsprechern und dem Hörplatz.

Der Klang ist hart, aggressiv: Ihr Raum hat wahrscheinlich zu viel Nachhall. Erwägen Sie den Einsatz absorbierender (Teppich, Sofa, Wandbehänge, Vorhänge usw.) und reflektierender Materialien (Möbel), um Schall zu dämpfen bzw. zu streuen.

Der Klang ist „flach“, nicht lebendig: Es befindet sich zu viel absorbierendes Material im Raum, wodurch der Klang zu stark gedämpft wird. Stellen Sie ein ausgewogenes Verhältnis zwischen absorbierenden und reflektierenden Materialien in Ihrem Raum her.

Im Allgemeinen sollte man dafür sorgen, dass die Wand hinter den Lautsprechern reflektierend wirkt, damit sich der Klang richtig entfalten kann. Im Gegensatz dazu sollte die Wand hinter dem Hörplatz absorbierend wirken, um zu vermeiden, dass Reflexionen von dieser Wand die Stereoabbildung beeinträchtigen.

An den Seitenwänden platzierte Möbel können dazu beitragen, Schallwellen aufzubrechen und so Raumresonanzen insbesondere im Mitteltonbereich vorzubeugen (Unterdrückung des Flatterechos).

### Spikes

Die Glassockel der Sopra-Standlautsprecher sind mit höhenverstellbaren Spikes ausgestattet. Sie sorgen für einen stabilen Stand, insbesondere wenn der Boden nicht ganz eben ist. Justieren Sie die Spikes so, dass sie alle mit dem Boden in Kontakt sind, um ein Kippen des Lautsprechers zu verhindern. Ziehen Sie dann die Kontermuttern fest (Abb. F). Der Lieferumfang der Sopra enthält vier Parkettschoner, mit denen empfindliche Böden (Holzparkett usw.) geschützt werden können (Abb. G).

### Befestigung der Sopra N°1 am Lautsprecherständer

Wir empfehlen Ihnen, die Sopra N°1 mithilfe der mitgelieferten Schrauben am Lautsprecherständer zu befestigen (Abb. H).

### Schaumstoffdämpfer zur Anpassung der Basswiedergabe (Sopra N°1)

Mit den Schaumstoffdämpfern für die Bassreflexöffnungen können Sie bei Bedarf die Basswiedergabe Ihrer Sopra-N°1-Lautsprecher anpassen. Wenn nur eine begrenzte Fläche im Raum vorhanden ist (und die Lautsprecher daher in einem Abstand von weniger als 20-30 cm von einer Wand entfernt stehen) oder bei extrem gedämpfter Raumakustik werden die Bassfrequenzen unnatürlich verstärkt. Durch Einsetzen der Schaumstoffdämpfer (Abb. I) können Sie die Basswiedergabe verringern; setzen Sie in diesem Fall stets in beide Lautsprecher einen Dämpfer ein.

# SOPRA™

## Gebrauchsanleitung

20

### Wahl des richtigen Lautsprechers

Ihre Lautsprecher wurden speziell für Stereo- und Heimkinoanwendungen entwickelt. Wenn Sie für die Hauptkanäle (vorne links und rechts) Sopra-Lautsprecher verwenden und eine Heimkino-Konfiguration umsetzen wollen, sollten Sie auf die Center- und die Surroundlautsprecher Sopra Center bzw. Surround Be zurückgreifen. Wenn die Platzverhältnisse die Verwendung des Modells Surround Be nicht zulassen, bieten sich alternativ die Einbaumodelle Electra IW 1002 Be bzw. Electra 1002 Be an. Der Subwoofer SW 1000 Be ist die perfekte Ergänzung zu allen Sopra-Mehrkanal-Konfigurationen.

### Positionierung des Sopra Center

Der Centerlautsprecher sollte für eine realistische Wiedergabe der Dialoge möglichst nahe am Bildschirm platziert sein. Wenn Sie eine Standard-Kinoleinwand verwenden, sollte der Sopra Center mittig unterhalb der Leinwand aufgestellt werden. Wenn Sie eine perforierte, akustisch durchlässige Leinwand verwenden, kann der Sopra Center auch hinter der Leinwand mittig in der unteren Hälfte der Projektionsfläche positioniert werden (Abb. J).

### Montage der Surround-Be-Lautsprecher

Montieren Sie die Halteschienen mithilfe der im Lieferumfang enthaltenen Dübel sicher an der Wand und hängen Sie anschließend den Surround-Be-Lautsprecher ein (Abb. K).

### Positionierung der Surround-Be-Lautsprecher

Achten Sie darauf, dass Sie die Lautsprecher nicht zu weit hinten im Hörbereich positionieren, da sich dadurch die Klangqualität verschlechtert. Nach Möglichkeit sollten die Lautsprecher einen Winkel zwischen 120° und 160° zum Hörer bilden (Abb. L). Platzieren Sie die Lautsprecher etwa 50 bis 90 cm über Ohrhöhe.

### Bi/Twin Modus (Surround Be)

Dieser Lautsprecher verfügt über ein duales Bi/Twin Betriebssystem, mit dem er entweder im Standard-Bipolar-Modus (Bi) oder im Doppel-Monopolar-Modus (Twin) genutzt werden kann. Mit dieser Funktion kann mit nur einem Paar Surround-Lautsprecher eine 5.1 oder 7.1 Konfiguration errichtet werden, nicht zuletzt dank des 3-Stufen-Moduswahlschalters und der Doppel-Eingangsbuchse für den Anschluss von einem oder zwei Leistungsverstärkern an jedem Lautsprecher (Abb. M). Über diesen Schalter werden die Lautsprecher gemeinsam oder getrennt in zwei Gruppen (1 und 2) genutzt und tragen so die verschiedenen Klanginformationen in den vorderen und hinteren Hörbereich (Abb. N). Mit dem dreistufigen Schalter können Sie – abhängig von der Ausrichtung des Lautsprechers – zwischen dem Bipolar-Modus **1** oder **2** und zwei Twin-Modi (Front **1** und Front **2**) wählen (Abb. O).

# SOPRA™

## Gebrauchsanleitung

21

### Hinweise für eine sichere Nutzung

Der 3-Stufen-Schalter wurde speziell entwickelt, um die Gefahr eines Kurzschlusses oder eines Anschlussfehlers zu verhindern, wenn zwei Verstärker gleichzeitig am Surround Be angeschlossen sind. Um eine bestmögliche Leistung mit der ausgewählten Konfiguration zu erzielen, empfehlen wir Ihnen, die Anschluss- und Einstellungsanleitung für den Modus-Schalter strikt zu befolgen.

**Schalten Sie alle am Surround Be angeschlossenen Verstärker ab, wenn Sie den Modusschalter betätigen!**

### Bipolar-Modus (5.1)

Stellen Sie den Schalter an der Rückseite des rechten und des linken Surroundlautsprechers auf Bipolar. Schließen Sie den Verstärker immer am rechten und am linken Surround Be Eingang ❶ an (Abb. P).

Hinweis: Im Bipolar-Modus arbeiten die Lautsprecher immer gemeinsam im vorderen und hinteren Hörbereich, um ihn großflächig und gleichmäßig abzudecken.

Hinweis: Eingang ❷ ist immer inaktiv, wenn der Schalter auf Bipolar gestellt wurde.

### Twin-Modus (7.1)

Linker Lautsprecher: Stellen Sie den Schalter auf Front ❶. Schließen Sie den Surround Seitenkanal an Eingang ❶ und den zentralen Surround BACK-Kanal an Eingang ❷ an (Abb. Q).

Rechter Lautsprecher: Stellen Sie den Schalter auf Front ❷. Schließen Sie den Surround Seitenkanal an Eingang ❶ und den zentralen Surround BACK-Kanal an Eingang ❷ an (Abb. Q).

Hinweis: Der Seitenkanal wird sowohl am linken als auch am rechten Lautsprecher immer an Eingang ❶ angeschlossen und der zentrale Surround BACK-Kanal immer an Eingang ❷. Auf diese Weise kann der Schalter ohne weitere Veränderung der Verkabelung zwischen dem Bi und Twin Modus verstellt werden.

Hinweis: In diesem Modus werden die seitlichen und rückwärtigen Surround-Informationen gleichzeitig zu einem einzigen Surround-Lautsprecher übertragen, indem der Lautsprecher in zwei Teile geteilt wird, die in den vorderen und hinteren Bereich des Hörbereichs ausstrahlen.

Hinweis: Dank zweier Sätze separater Anschlüsse werden die seitlichen Surround-Informationen nach vorne getragen, während die zentralen Surround-Informationen zur Rückseite des Lautsprechers geleitet werden.

### Bi/Twin-Modus (7.1)

Hinterer Center-Lautsprecher: Sobald ein dritter Center-Lautsprecher in das System integriert wird, werden die Surround Be Seitenkanäle im Bi-Modus genutzt und der zentrale Surround-Kanal im Twin-Modus. Stellen Sie den Schalter auf Front ❶. Schließen Sie den hinteren linken Surround-Kanal an Eingang ❶ und den hinteren rechten Surround-Kanal an Eingang ❷ an (Abb. R).



# SOPRA™

## Gebrauchsanleitung

22

### Einspielzeit

Die in den Sopra-Modellen verwendeten Lautsprecherchassis sind komplexe mechanische Bauteile, die eine gewisse Zeit benötigen, um sich an die Temperatur- und Feuchtigkeitsbedingungen Ihres Hörraums anzupassen und optimale Performance zu bieten. Die Einspielzeit hängt von verschiedenen Faktoren ab und kann mehrere Wochen betragen. Um den Vorgang zu beschleunigen, empfehlen wir, etwa zwanzig Stunden am Stück Musik über die Lautsprecher laufen zu lassen. Nachdem sich die mechanischen Eigenschaften der Chassis vollständig stabilisiert haben, können Sie das gesamte klangliche Potenzial Ihrer Sopra-Lautsprecher genießen.

### Besondere Vorsichtsmaßnahmen

Die Pflege der Sopra-Lautsprecher beschränkt sich auf gelegentliches Abstauben mit einem trockenen Tuch. Flecken am Lautsprechergehäuse sollten mit einem feuchten Tuch entfernt werden. Verwenden Sie niemals Lösungs- bzw. Reinigungsmittel, Alkohole, Ätzmittel, Schaber oder Schleifmittel, um die Oberfläche des Gehäuses zu reinigen. Halten Sie die Lautsprecher von Hitzequellen fern.

### Wahl des Verstärkers

Ihre Lautsprecher können eher durch zu schwache als durch zu leistungsstarke Verstärker beschädigt werden. Wenn eine zu hohe Lautstärke gewählt wird, erreicht der Verstärker den Sättigungsbereich und erzeugt Störsignale, die den Hochtöner beschädigen können. Die dynamische Kapazität und das Auflösungsvermögen der Sopra-Lautsprecher sind groß genug, um die Qualitäten oder Fehler jedes angeschlossenen Verstärkers aufzuzeigen. Ihr Händler wird Ihnen bei der Wahl eines passenden Verstärkers behilflich sein.

### Garantiebedingungen

Alle Focal-Produkte werden von einer Garantie abgedeckt, die von der offiziellen Focal-Vertriebsgesellschaft Ihres Landes ausgearbeitet wurde. Diese kann Ihnen weiterführende Informationen zu den Garantiebedingungen zur Verfügung stellen. Die Garantie umfasst mindestens die Bedingungen, die vom Gesetzgeber des Landes, in dem der Original-Kaufbeleg ausgestellt wurde, eingeräumt werden.



# SOPRA™

## Manuale d'uso

Italiano

Per validare la garanzia Focal-JMLab  
adesso è possibile registrare il prodotto on-line su: [www.focal.com/warranty](http://www.focal.com/warranty)



### Collegamento

I connettori dei Sopra garantiscono dei contatti affidabili e polivalenti, per cavi spellati (fino a 4 mm di diametro), forcelle o banane. È obbligatorio rispettare la polarità dei diffusori. Il connettore segnato con "+" deve essere collegato all'uscita corrispondente dell'amplificatore, il connettore segnato con "-" sul morsetto negativo (fig. A). Se questa condizione non viene rispettata, l'immagine stereo e la percezione dei bassi si degradano considerevolmente. Scegliere dei cavi di qualità di sezione appropriati alla lunghezza: il vostro rivenditore vi saprà consigliare.

### Scelta della posizione

I vostri diffusori sono stati studiati per restituire, nel modo più fedele possibile, tutte le forme di musica o programmi home cinema. Si raccomanda comunque di osservare qualche semplice regola per ottimizzare le loro prestazioni, garantire un buon equilibrio tonale e un'immagine sonora realista.

I diffusori dovranno essere posizionati simmetricamente, di fronte alla zona d'ascolto, in modo da formare idealmente un triangolo equilatero con questa. È tuttavia possibile variare queste distanze per trovare il compromesso ideale in funzione delle condizioni particolari di arredo (fig. B).

I diffusori dovranno essere posizionati alla stessa altezza, su uno stesso piano orizzontale. Idealmente, il tweeter dovrà essere posizionato a livello dell'orecchio dell'ascoltatore, secondo il punto d'ascolto abituale (fig. C). Non posizionate i diffusori troppo vicino ad uno degli angoli della stanza ed evitate di avvicinarli troppo al muro. Questo avrebbe come effetto quello di sollecitare alcune risonanze del locale e aumentare artificialmente il livello dei bassi. Al contrario, se il livello dei bassi è giudicato insufficiente, si potrà cercare di avvicinare i diffusori ai muri per riequilibrarli (fig. E).

### Ottimizzazione

Per i perfezionisti, offriremo adesso la formula ottimale di posizionamento:

Se A è la distanza dal centro dell'altoparlante alla parete più vicina (pavimento o muro), B la distanza intermedia e C la distanza maggiore ( $A < B < C$ ), la relazione  $B^2 = AC$  definisce la posizione ideale del diffusore.

#### • Esempio:

Se il centro dell'altoparlante è distante 50 cm dal muro posteriore (A) e 60 cm dal pavimento (B), allora la parete laterale sarà idealmente a 72 cm ( $C = B^2/A = 72$  cm) (fig. D).

Con lo scopo di migliorarsi, Focal-JMLab si riserva il diritto di modificare le specifiche tecniche dei suoi prodotti senza preavviso. Immagini non contrattuali.



# SOPRA™

## Manuale d'uso

24

### Consigli per l'utilizzo

Il comportamento dei diffusori dipende dall'acustica della stanza, dal corretto posizionamento dei diffusori nella stanza e dalla posizione dell'ascoltatore.

È possibile agire su questi elementi per correggere o migliorare un effetto ricercato.

La percezione stereofonica è imprecisa e mal centrata: provate ad avvicinare i diffusori uno all'altro e/o ad orientarli verso il punto d'ascolto.

Il suono è duro ed aggressivo: l'acustica della stanza è probabilmente troppo riverberante. Contemplate l'utilizzo di materiali assorbenti (tappeti, divani, arazzi, tende...) e riflettenti (arredi) per assorbire o diffondere le risonanze.

Il suono è "piatto", smorzato: eccesso di materiali assorbenti nella stanza, il suono è bloccato, senza rilievo. Cercate un compromesso migliore tra materiali assorbenti e riflettenti del vostro arredo.

In maniera generale, si cercherà di fare in modo che il muro dietro i diffusori sia di natura riflettente affinché il suono si sviluppi in maniera corretta. Al contrario, il muro dietro la zona d'ascolto dovrà essere idealmente assorbente per evitare che dei riflessi posteriori "inquinino" la percezione dell'immagine stereofonica.

I mobili potranno essere posizionati con criterio sulle pareti laterali per diffondere le onde sonore al fine di evitare la sollecitazione di alcune zone di frequenza, soprattutto nei suoni medi (soppressione dell'effetto "flutter echo").

### Piedini

Le colonne Sopra hanno dei piedini di equilibramento nella base in vetro. Questi piedini permettono di garantire un'ottima stabilità dei diffusori colonne, soprattutto quando il pavimento non è perfettamente piano e liscio. I piedini forniti sono regolabili in altezza, in modo che i 4 piedini si posino uniformemente al suolo, senza nessuna oscillazione. Una volta determinata l'altezza dei piedini, bloccarli con il controdado (fig. F). Vengono forniti anche 4 tacchetti, in modo da proteggere i pavimenti più delicati, come parquet, ecc. (fig. G).

### Fissaggio del diffusore biblioteca sul piede

Consigliamo di fissare in maniera stabile il diffusore Sopra N°1 sul suo piede grazie alle viti fornite (fig. H).

### Sfiatatoio in schiuma per Sopra N°1

L'utilizzo dello sfiatatoio in schiuma consente di conservare i vantaggi del bass-reflex, quando le condizioni d'utilizzo delle casse non sono ottimali in termini di superficie disponibile in una stanza (quando le casse sono a meno di 20-30 cm da una parete) o in termini di acustica della stanza smorzata. L'ascolto sembrerà amplificato nei bassi. L'utilizzo del tubo di schiuma consente così di frenare e di ridurre l'onda posteriore emessa dallo sfiatatoio per adattare il livello di bassi all'ambiente. Il tubo deve essere utilizzato contemporaneamente sulle due casse. Per fare ciò, inserire il tubo di schiuma nello sfiatatoio come indicato nella figura I.





# SOPRA™

## Manuale d'uso

25

### Scelta delle casse

Le vostre casse sono state messe a punto per funzionare sia in modalità stereo che home cinema. Se avete già delle casse Sopra anteriori e volete evolvervi nella direzione dell'home cinema, sarà fondamentale utilizzare una cassa centrale e delle casse surround della linea Sopra. Vi suggeriamo di utilizzare i modelli Sopra Center e SurroundBe. In alternativa potrete utilizzare anche le casse In-Wall Electra IW 1002Be o Electra 1002Be se le restrizioni ambientali non permettono di utilizzare le casse ad effetto Surround Be. Il subwoofer SW 1000Be completerà alla perfezione tutte le configurazioni Sopra multicanale.

### Posizionamento della cassa centrale Sopra Center

La cassa centrale deve essere posizionata in prossimità dello schermo per una restituzione realista dei dialoghi. Se viene utilizzato uno schermo standard, la cassa centrale dovrà essere posizionata ai piedi dello schermo per risultati ottimali. Se viene utilizzato uno schermo microperforato, in questo caso potrà essere posizionata dietro lo schermo, più o meno nella parte bassa (fig. J).

### Fissaggio dei Surround Be

Fissare saldamente il binario di fissaggio al muro per mezzo dei perni forniti, quindi inserire il Surround Be (fig. K).

### Posizionamento dei Surround Be

Evitare di posizionare le casse surround troppo dietro la zona d'ascolto poiché la percezione risulterà peggiorata. La posizione migliore si ottiene quando le casse formano un angolo che va da 120° a 160° rispetto all'ascoltatore. (fig. L). Posizionare le casse sufficientemente in alto, tra 50 e 90 cm al di sopra delle orecchie dell'ascoltatore.

### Modalità Bi/Twin (Surround Be)

La cassa Surround Be integra un doppio sistema di funzionamento Bi/Twin per poter utilizzare la cassa in modalità standard bipolare (Bi) o doppia monopolare (Twin). Questa funzione consente di realizzare una configurazione 5.1 o 7.1 con un solo paio di casse surround, grazie ad una configurazione adattata del selettore di modalità a tre posizioni e del doppio connettore d'ingresso per la connessione di uno o due amplificatori di potenza per cassa (fig. M). Questo selettore permette di far funzionare gli altoparlanti in tandem o di dissociarli in due gruppi (1 e 2) diffondendo informazioni diverse verso la parte anteriore e posteriore (fig. N). Il selettore a tre posizioni permetterà di scegliere tra la modalità bipolare ❶ o ❷ Twin, Front ❶ e Front ❷ a seconda dell'orientamento della cassa (fig. O).

### Precauzioni d'uso

Il selettore di modalità a tre posizioni è stato ideato per eliminare qualsiasi rischio di corto circuito o di errore di connessione quando due amplificatori sono connessi contemporaneamente al Surround Be. Ecco perché, per garantire i migliori risultati possibili a seconda della struttura scelta, consigliamo di applicare scrupolosamente i consigli di collegamento e di regolazione del selettore di modalità.

### Spegnerne gli amplificatori collegati al Surround Be ad ogni intervento sul selettore di modalità!

#### Modalità bipolare (5.1)

Posizionare il selettore dietro le casse surround destra e sinistra su Bipolar. Collegare sempre l'amplificatore unico sull'ingresso ❶ dei Surround Be sinistro e destro (fig. P).

Nota: in modalità bipolare tutti gli altoparlanti funzionano in tandem verso la parte anteriore e posteriore per coprire in maniera ampia ed uniforme tutta la zona d'ascolto.

Nota: l'ingresso ❷ è sempre inoperativo quando il selettore è su Bipolar.

#### Modalità Twin (7.1)

Cassa sinistra: mettere il selettore in posizione Front ❶. Collegare la via surround laterale all'ingresso ❶ e la via surround centrale posteriore all'ingresso ❷ (fig. Q).

Cassa destra: mettere il selettore in posizione Front ❷. Collegare la via surround laterale all'ingresso ❶ e la via surround centrale posteriore all'ingresso ❷ (fig. Q).

Nota: la via laterale è sempre collegata all'ingresso ❶ sia sulla cassa sinistra che sulla destra e la via surround centrale sempre all'ingresso ❷. Questo metodo consente di commutare il selettore di modalità su Bi o Twin senza modificare il cablaggio.

Nota: questa modalità serve a diffondere contemporaneamente l'informazione surround laterale e posteriore su una sola cassa surround dissociando la cassa in due parti con raggio di diffusione verso la parte anteriore e posteriore.

Nota: l'informazione surround laterale verrà diffusa verso la parte anteriore e quella centrale verso la parte posteriore della cassa grazie alle due coppie di connettori separate.

#### Modalità Bi/Twin (7.1)

Cassa centrale posteriore: quando una terza cassa centrale posteriore viene utilizzata, utilizzare i Surround Be laterali in modalità Bi ed il surround centrale in modalità Twin. Mettere il selettore in posizione Front ❶. Collegare la via surround posteriore sinistra all'ingresso ❶ e la via surround posteriore destra all'ingresso ❷ (fig. R).

# SOPRA™

## Manuale d'uso

27

### Periodo di rodaggio

Gli altoparlanti utilizzati nei diffusori Sopra sono degli elementi meccanici complessi che esigono un periodo di adattamento per funzionare al meglio delle loro possibilità e adattarsi alle condizioni di temperatura e umidità dell'ambiente. Questo periodo di rodaggio varia a seconda delle condizioni incontrate e può prolungarsi di qualche settimana. Per accelerare questa operazione, vi consigliamo di far funzionare i diffusori per una ventina di ore consecutive. Una volta stabilizzate totalmente le caratteristiche del diffusore, potrete godere appieno delle prestazioni dei vostri diffusori Sopra.

### Precauzioni particolari

L'unica manutenzione di cui avranno bisogno i diffusori Sopra sarà quella di essere spolverati con un panno asciutto. Se il diffusore è macchiato, vi consigliamo semplicemente di usare un panno umido.  
Non utilizzare mai solventi, detersivi, alcool, prodotti corrosivi o abrasivi per pulire la superficie del diffusore. Evitare la vicinanza con le fonti di calore.

### Scelta dell'amplificatore

Non è l'eccesso di potenza di un amplificatore che rischia di deteriorare il diffusore e gli altoparlanti ma, al contrario, una mancanza di potenza. In effetti se il volume è troppo elevato, l'amplificatore satura e genera dei segnali parassiti che rischierebbero di distruggere il tweeter. La capacità dinamica e la definizione dei diffusori Sopra sono sufficientemente elevati per mettere in evidenza le qualità e difetti degli amplificatori associati. Il vostro rivenditore saprà consigliarvi nella scelta, in funzione dei vostri gusti e del vostro budget.

### Condizioni di garanzia

Tutti gli altoparlanti Focal sono coperti da garanzia emessa dal distributore ufficiale Focal del tuo paese. Il tuo distributore potrà fornirti tutti i dettagli relativi alle condizioni di garanzia. La copertura della garanzia comprende quanto concesso dalla garanzia legale in forza nel paese in cui è stata emessa la fattura d'acquisto originale.

# SOPRA™

## Manual de uso

Español

Para validar la garantía Focal-JMab,  
ahora también puede registrar su producto en línea: [www.focal.com/warranty](http://www.focal.com/warranty)



### Conexiones

Los conectores de Sopra garantizan contactos fiables y polivalentes para cables pelados (hasta 4 mm de diámetro), revestidos o tipo banana. Es necesario respetar la polaridad de los periféricos. El conector marcado con "+" debe conectarse a la salida correspondiente del amplificador y el conector marcado con "-" en el borne negativo (fig. A). Si no se respeta esta condición, el sonido estéreo y la audición de los graves se degradarán considerablemente. Seleccione cables de calidad con la sección adecuada a la longitud. Su vendedor le aconsejará al respecto.

### Elección del emplazamiento

Sus periféricos están pensados para reproducir de la forma más fidedigna posible todo tipo de música o programas de cine en casa. Hay que observar siempre algunas normas básicas para optimizar el rendimiento, garantizar un buen equilibrio tonal y una imagen sonora real.

Coloque los periféricos de forma simétrica de frente a la zona de audición, de manera que formen un triángulo equilátero entre ellos. No obstante, también puede variarse las distancias para lograr un compromiso ideal según las condiciones particulares de la distribución (fig. B).

Los periféricos deben estar colocados a la misma altura sobre el mismo plano horizontal. La posición ideal del tweeter es a la altura de los oídos del oyente en el punto de audición habitual (fig. C). No coloque nunca los periféricos de las esquinas del cuarto y evite ponerlo muy pegado a un muro, porque podría tener un efecto de resonancias en el lugar y aumentar artificialmente el nivel de los graves. Si por el contrario, el nivel de los graves fuera insuficiente, intente aproximar los periféricos a los muros para volverlos a equilibrar (fig. E).

### Optimización

Para los perfeccionistas he aquí una fórmula de colocación ideal:

Si A es la distancia del centro del periférico a la pared más cercana (suelo o muro), B la distancia intermedia y C la distancia más grande ( $A < B < C$ ), la relación  $B^2 = AC$  define la posición ideal del periférico.

#### • Ejemplo:

Si el centro del altavoz está alejado del muro trasero a 50 cm (A) y a 60 cm del suelo (B), el muro lateral ideal estará a 72 cm ( $C = B^2/A = 72$  cm) (fig. D).

# SOPRA™

## Manual de uso

29

### Consejos de uso

El rendimiento de los periféricos depende de la acústica de la habitación, de su buena colocación dentro de ella y del emplazamiento del oyente.

Es posible interactuar con estos elementos para corregir o mejorar el efecto deseado.

Si la percepción estereofónica es imprecisa y está descentrada, pruebe a acercar los altavoces entre sí y/u orientarlos a través del punto de audición.

Si el sonido es duro y agresivo probablemente se deba a que la acústica de su habitación sea demasiado reverberante. Considere la utilización de materiales absorbentes de ruidos (moquetas, alfombras, tapices murales, cortinas, etc.) y reflectantes (mobiliario) para absorber o diseminar las resonancias.

Si el sonido es plano, apagado, es que hay un exceso de materiales absorbentes en la habitación, el sonido está obstruido, sin relieve. Busque una combinación mejor entre los materiales absorbentes y reflectantes de su lugar de emplazamiento interior.

En general, procure que el muro colocado detrás de los periféricos sea reflectante para que el sonido se desarrolle correctamente y, al contrario, que el muro colocado detrás de la zona de audición sea absorbente para evitar que las reflexiones traseras no contaminen la percepción de la imagen estereofónica.

Coloque el mobiliario sobre los muros laterales de forma que las ondas sonoras se transmitan y se evite activar ciertas zonas de frecuencias en el lugar (supresión del aleteo del eco).

### Puntos

Las columnas Sopra integran las puntas de desacoplo en la base del cristal. Estos puntos permiten asegurar una excelente estabilidad a los periféricos de columna, especialmente si el suelo no está perfectamente liso y plano. Los puntos suministrados son regulables en altura de forma que los cuatro puntos reposan uniformemente en el suelo sin ningún tipo de basculamiento. Una vez que se ha determinado la altura de los puntos, hay que bloquearlos con la contratuerca (fig. F). También se suministran cuatro contratuercas que protegen los suelos delicados, tipo parqué, etc. (fig. G).

### Fijación del periférico biblioteca sobre sus patas

Le aconsejamos que fije sólidamente el periférico Sopra N° 1 sobre sus patas mediante los tornillos suministrados (fig. H).

### Tapón de espuma para Sopra N°1

Uso del tapón de espuma permite conservar las ventajas del reflector de bajos cuando las condiciones de uso de los bafles no son óptimas, en términos de superficie disponible en una sala (cuando los bafles se encuentran a menos de 20-30 cm de una pared) o de acústica de la sala demasiado apagada. La escucha parecerá llenarse en los graves. El uso del tubo de espuma permite además frenar y reducir la onda posterior emitida, mediante el tapón, adaptando así el nivel de graves a su entorno. Deberá utilizarse simultáneamente en los dos bafles. Para ello, introduzca la espuma en el tapón, como se indica en la figura I.

# SOPRA™

## Manual de uso

30

### Elección de los bafles

Sus bafles están listos para funcionar, tanto en estéreo como en home cinema. Si usted una pareja de bafles Sopra frente y desea evolucionar a home cinema, es fundamental utilizar un baffle central y bafles surround de la línea Sopra. Le aconsejamos utilizar los modelos Sopra Center y Surround Be. En su defecto, podrá utilizar también los bafles In-Wall Electra IW 1002Be o Electra 1002Be, si las limitaciones del entorno no le permiten utilizar los bafles de efectos Surround Be. El subwoofer SW 1000Be completará de forma ideal todas las configuraciones Sopra multicanal.

### Colocación del baffle central Sopra Center

El baffle central deberá colocarse en las proximidades de la pantalla, para reproducir los diálogos de forma realista. Para lograr unos resultados óptimos, en caso de utilizar pantalla de proyección estándar, el baffle central deberá situarse al pie de dicha pantalla. Si se utiliza pantalla micro-perforada, ésta podrá colocarse por detrás de la pantalla, hacia la mitad de la base de la misma (fig. J).

### Fijación de los Surround Be

Sujete firmemente los raíles de fijación a la pared, utilizando los tacos suministrados y a continuación instale Surround Be (fig. K).

### Colocación de los Surround Be

Evite colocar los bafles surround demasiado por detrás de la zona de escucha, ya que ello se traduciría en una percepción degradada. La mejor ubicación se consigue disponiendo los bafles en un ángulo de 120° a 160° respecto al oyente (fig. L). Sitúe los bafles lo suficientemente altos, entre 50 y 90 cm por encima de los oídos del oyente.

### Modo Bi/Twin (Surround Be)

El baffle Surround Be integra un doble sistema de funcionamiento Bi/Twin, para poder utilizarlo en modo estándar bipolar (Bi) o en doble monopolar (Twin). Esta función permite realizar una configuración 5.1 o 7.1 con un solo par de bafles surround, gracias a la adaptación del parametrage del selector de modo con 3 posiciones y del doble conector de entrada, para la conexión de uno o dos amplificadores de potencia por baffle (fig. M). Este selector permite que los altavoces funcionen en tándem o disociados en dos grupos (1 y 2), difundiendo informaciones diferentes hacia delante y hacia atrás (fig. N). El selector de tres posiciones permitirá elegir entre el modo Bipolar ❶ o ❷ modo Twin, Front ❶ y Front ❷, según la orientación del baffle (fig. O).

### Precauciones de uso

El selector de modo, de tres posiciones, ha sido concebido para suprimir cualquier riesgo de corto-circuito o errores de conexión al acoplar simultáneamente dos amplificadores a Surround Be. Por ello, para garantizar los mejores resultados posibles según la estructura elegida, aconsejamos cumplir escrupulosamente los consejos de conexión y ajustes del selector de modo.

¡Apague los amplificadores conectados a Surround Be después de cada uso !

### Modo bipolar (5.1)

Coloque el selector posterior de los bafles surround derecho e izquierdo en Bipolar. Conecte siempre el amplificador único a la entrada ❶ de los Surround Be izquierdo y derecho (fig. P).

Nota: en modo bipolar, todos los altavoces funcionan en pareja hacia delante y hacia atrás, para cubrir amplia y uniformemente toda la sala de escucha.

Nota: la entrada ❷ se mantiene inoperante cuando el selector se encuentra en Bipolar.

### Modo Twin (7.1)

Baffle izquierdo: sitúe el selector en posición Front ❶. Conecte la vía surround lateral a la entrada ❶ y la vía surround central posterior a la entrada ❷ (fig. Q).

Baffle derecho: sitúe el selector en posición Front ❷. Conecte la vía surround lateral a la entrada ❶ y la vía surround central posterior a la entrada ❷ (fig. Q).

Nota: la vía lateral se conecta siempre a la entrada ❶, en ambos bafles izquierdo y derecho, mientras que la vía surround central se conecta siempre a la entrada ❷. Este método permite conmutar el selector de modo como Bi o como Twin, sin modificar el cableado.

Nota: este modo sirve para difundir simultáneamente la información surround lateral y posterior con un solo baffle surround, disociando el baffle en dos partes, con proyección hacia delante y hacia atrás.

Nota: la información surround lateral se difundirá hacia la parte delantera y la surround lateral se difundirá hacia la parte posterior del baffle, gracias a los dos juegos de conectores independientes.

### Modo Bi/Twin (7.1)

Baffle central posterior: si dispone de un tercer baffle central posterior, utilice los Surround Be laterales en modo Bi y el surround central en modo Twin. Sitúe el selector en posición Front ❶. Conecte la vía surround posterior izquierda a la entrada ❶ y la vía surround posterior derecha a la entrada ❷ (fig. R).

# SOPRA™

## Manual de uso

32

### Periodo de rodaje

Los altavoces utilizados en los periféricos Sopra son elementos mecánicos complejos que exigen un periodo de adaptación para ofrecer el mejor funcionamiento dentro de sus posibilidades y adaptarse a las condiciones de temperatura y humedad de su entorno. Este periodo de rodaje varía según las condiciones en las que se encuentre y puede prolongarse durante varias semanas. Para acelerarlo, le aconsejamos que ponga los periféricos a funcionar durante 20 horas consecutivas. Una vez que se han estabilizado las características del periférico por completo, ya podrá disfrutar plenamente del rendimiento de sus periféricos Sopra.

### Precauciones especiales

El mantenimiento de los periféricos Sopra se limita a la limpieza del polvo mediante un paño seco. Si está manchado, simplemente utilice un paño húmedo.

No emplee jamás disolvente, detergentes, alcoholes ni productos corrosivos, tampoco raspadores o utensilios que rasquen para limpiar la superficie del periférico.

Evite la proximidad de una fuente de calor.

### Elección del amplificador

No es el exceso de potencia de un amplificador lo que puede deteriorar el periférico y los altavoces, sino lo contrario: una potencia defectuosa. En efecto, si el volumen es demasiado alto, el amplificador se satura y genera señales parásitas que pueden llegar a destruir el tweeter. La capacidad dinámica y la definición de los periféricos Sopra son lo suficientemente altas como para evidenciar las cualidades y defectos de los amplificadores que se conectan. Consulte a su vendedor, él podrá ayudarle a elegir en función de sus gustos y presupuesto.

### Condiciones de la garantía

Todos los altavoces Focal están cubiertos por una garantía preparada por el distribuidor oficial de Focal en su país. Su distribuidor le proporcionará todos los detalles acerca de las condiciones de la garantía. La extensión de la garantía cubre al menos todo lo contemplado por una garantía legal en vigor en el país en el cual se expidió la factura oficial de compra.



# SOPRA™

## Manual de utilização

Português

Para validar a garantia Focal-JMLab,  
agora é possível registar um produto online: [www.focal.com/warranty](http://www.focal.com/warranty)



### Ligações

Os terminais da Sopra asseguram contactos fiáveis e polivalentes, para cabos descarnados (até 4 mm de diâmetro), forquilhas ou terminais tipo banana. É imperativo respeitar a polaridade das colunas. O terminal identificado com "+" deve ser ligado à saída correspondente do amplificador, e o terminal marcado com "-" ao terminal negativo (fig. A). Se esta condição não for respeitada, a imagem estéreo e a percepção dos graves irão degradar-se significativamente. Escolha cabos de boa qualidade e com uma secção apropriada ao comprimento: o seu revendedor saberá aconselhá-lo.

### Escolha da localização

As suas colunas foram concebidas para reproduzir o mais fielmente possível todas as formas de música ou de programas home-cinema. No entanto, convém respeitar algumas regras simples para otimizar o seu desempenho, garantir um bom equilíbrio tonal e uma imagem sonora realista.

As colunas devem ser colocadas de forma simétrica face à área de audição, de modo a formar idealmente um triângulo equilátero com a mesma. Contudo, é possível fazer variar estas distâncias para encontrar um compromisso ideal em função das condições de planeamento específicas (fig. B).

As colunas devem ser colocadas à mesma altura sobre um mesmo plano horizontal. Idealmente, o tweeter é colocado ao nível dos ouvidos do ouvinte no ponto de audição habitual (fig. C). Não coloque as colunas muito perto de um canto da sala e evite aproximá-las demasiado de uma parede, pois tal estimularia certas ressonâncias do local e aumentaria artificialmente o nível dos graves. Por outro lado, se o nível de graves for considerado insuficiente, pode tentar aproximar as colunas das paredes para o reequilibrar (fig. E).

### Otimização

Para os perfeccionistas, eis uma fórmula de posicionamento considerado ideal:

Se A é a distância entre o centro do boomer e a parede mais próxima (solo ou parede), B a distância intermédia e C a distância maior ( $A < B < C$ ), a relação  $B^2 = AC$  define a posição ideal da coluna.

#### •Exemplo:

Se o centro do woofer estiver afastado 50 cm [A] da parede traseira e a 60 cm do solo [B], a parede lateral deverá estar de preferência a 72 cm [ $C = B^2/A = 72$  cm] (fig. D).

# SOPRA™

## Manual de utilização

34

### Conselhos de utilização

O comportamento das colunas depende da acústica da sala, do correto posicionamento das colunas na mesma, e da localização do ouvinte.

É possível interagir com estes elementos para corrigir ou melhorar um efeito pretendido.

A percepção estereofónica é imprecisa e mal centrada: tente aproximar as colunas uma da outra e/ou orientá-las para o ponto de audição.

O som é duro, agressivo: provavelmente a acústica da sua sala é demasiado reverberante. Considere utilizar materiais absorventes (tapetes, sofá, tapeçarias de parede, cortinas ...) e refletores (mobiliário) para absorver ou difundir as ressonâncias.

O som é "plano", sufocado: excesso de materiais absorventes na sala, o som é abafado e sem relevo. Procure um melhor compromisso entre os materiais absorventes e refletores no interior da sua casa.

De uma maneira geral, deve tentar que a parede por trás das colunas seja de natureza refletora, para que o som se desenvolva corretamente. Pelo contrário, a parede por trás da área de audição deverá ser de preferência absorvente para evitar que as reflexões posteriores possam "poluir" a percepção da imagem estereofónica.

O mobiliário poder ser colocado convenientemente contra as paredes laterais para difundir as ondas sonoras, a fim de evitar estimular certas zonas de frequências, nomeadamente no médio (supressão do "eco de flutter").

### Spikes

As colunas Sopra integram spikes de desacoplamento na base de vidro. Estes spikes permitem assegurar uma excelente estabilidade das colunas de som, principalmente se o pavimento não for perfeitamente plano e uniforme. Os spikes fornecidos são reguláveis em altura, de modo a que os quatro spikes repousem uniformemente no solo, sem qualquer inclinação. Uma vez determinada a altura dos mesmos, bloqueie-os com a contraporca (fig. F). São também fornecidos 4 bases para proteger os pisos macios de tipo soalho de madeira, etc. (fig. G).

### Fixação da coluna Sopra N°1 sobre os suportes

Aconselhamo-lo a fixar com firmeza a coluna Sopra N°1 sobre os respetivos suportes com os parafusos fornecidos (fig. H).

### Esponja para pórtico de saída da Sopra N°1

A utilização da esponja para o pórtico de saída, permite conservar as vantagens do bass-reflex, quando as condições de utilização das colunas de som não são as ideais em termos de superfície disponível em uma divisão (quando as colunas de som estão a menos de 20-30 cm de uma parede) ou quando a acústica da divisão é demasiado amortecida e o som parece exagerado nos graves. A utilização da esponja permite limitar e reduzir a onda traseira emitida pelo pórtico, para adaptar o nível de graves ao seu ambiente. A esponja, deve ser usada simultaneamente em ambas as colunas de som. Para fazer isso, coloque a esponja na abertura, como indicado na figura I.

# SOPRA™

## Manual de utilização

35

### Escolha das colunas de som

As suas colunas de som foram desenvolvidas para funcionar tanto em estéreo, como em Cinema em Casa. Se você já possui colunas de som Sopra e deseja criar um sistema de Cinema em Casa, é essencial usar uma coluna de som central e colunas de som surround da linha Sopra. Recomendamos o uso dos modelos Sopra Center e Surround Be. Alternativamente, você também pode usar as colunas de som In-Wall Electra IW 1002Be ou Electra 1002Be, quando as restrições ambientais não permitem usar as colunas de som de efeitos Surround Be. O subwoofer SW 1000Be completa de forma ideal todas as configurações multicanal Sopra.

### Colocação da coluna de som central Sopra Center

A coluna central deve ser colocada próximo da tela para uma reprodução realista dos diálogos. Se estiver sendo usada uma tela de projeção padrão, a coluna central deverá ser colocada perto da base dessa tela para obter resultados perfeitos. Se estiver sendo usada uma tela microperfurada, a coluna poderá ser colocada atrás da tela, na metade inferior da mesma (fig. J).

### Fixação das Surround Be

Fixe solidamente na parede as barras de fixação com os parafusos fornecidos e em seguida insira nas barras as Surround Be (fig. K).

### Colocação das Surround Be

Evite colocar as colunas surround muito atrás da área de audição, porque a percepção irá ficar degradada. A melhor localização é obtida quando as colunas de som formam um ângulo de 120° a 160° com relação ao ouvinte (fig. L). Coloque as colunas a uma altura suficiente, entre 50 e 90 cm acima do ouvido dos ouvintes.

### Modo Bi/Twin (Surround Be)

A coluna Surround Be integra um duplo sistema de funcionamento Bi/Twin a fim de poder usar a caixa de som em modo padrão bipolar (Bi) ou em modo duplo monopolar (Twin). Essa função permite realizar uma configuração 5.1 ou 7.1 usando o único par de colunas surround, graças a uma parametrização adequada do seletor de 3 posições e ao terminal duplo de entrada para ligações de um ou dois amplificadores de potência por cada coluna (fig. M). Esse seletor permite fazer funcionar as unidades em conjunto ou os dissociar em dois grupos [1 e 2], transmitindo informações diferentes para a frente e para trás (fig. N). O seletor de três posições permitirá escolher entre o modo Bipolar ❶ ou ❷ modo Twin, Frente ❶ e Frente ❷ consoante a orientação da coluna (fig. O).

# SOPRA™

## Manual de utilização

36

### Precauções de utilização

O seletor de modo de 3 posições foi concebido para eliminar qualquer risco de curto-circuito ou erro de ligação quando dois amplificadores são ligados simultaneamente às Surround Be. É por isso, que para garantir os melhores resultados possíveis consoante a estrutura escolhida, que nós recomendamos que sejam escrupulosamente aplicados os conselhos de ligações e ajustes do seletor de modo.

### Desligue os amplificadores ligados às Surround Be antes de cada intervenção no seletor de modo!

#### Modo bipolar (5.1)

Coloque o seletor traseiro da coluna surround esquerda e direita na posição Bipolar. Ligue sempre o amplificador à entrada surround Be esquerda e direita (fig. P)

Nota: em modo bipolar, todas as caixas de som funcionam em conjunto para a frente e para trás, para cobrir de forma ampla e uniforme toda a área de audição.

Nota: a entrada 2 fica sempre inoperante quando o seletor está em Bipolar.

#### Modo Twin (7.1)

Coluna da esquerda: coloque o seletor na posição Frente 1. Ligue o canal surround lateral na entrada 1 e o canal surround central traseiro na entrada 2 (fig. Q).

Coluna da direita: coloque o seletor na posição Frente 2. Ligue o canal surround lateral na entrada 1 e o canal surround central traseiro na entrada 2 (fig. Q).

Nota: O canal lateral é sempre ligado à entrada 1 para ambos os canais esquerdo e direito e o canal central, sempre à entrada 2. Esse método permite comutar o seletor de modo em Bi ou Twin sem modificação da cablagem.

Nota: esse modo serve para difundir simultaneamente a informação surround lateral e traseira numa única coluna surround, dissociando a coluna em duas partes e irradiando para a frente e para trás.

Nota: a informação de surround lateral será difundida para a frente e a de surround central para trás da coluna, graças aos dois jogos de terminais separados.

#### Modo Bi/Twin (7.1)

Coluna central traseira: quando for usada uma terceira coluna central traseira, use as Surround Be laterais em modo Bi e a surround central em modo Twin. Coloque o seletor na posição Frente 1. Ligue o canal surround traseiro esquerdo na entrada 1 e o canal surround traseiro direito na entrada 2 (fig. R).

# SOPRA™

## Manual de utilização

37

### Período de adaptação

Os altifalantes utilizados nas colunas Sopra são elementos mecânicos complexos que necessitam de um período de adaptação para funcionarem de forma ótima e adaptem-se às condições de temperatura e humidade do seu meio ambiente. Este período de adaptação varia consoante as condições encontradas e pode prolongar-se durante várias semanas. Para acelerar esta operação, recomendamos-lhe que faça funcionar as suas colunas durante vinte horas consecutivas. Assim que as características das colunas estiverem completamente estabilizadas, poderá desfrutar plenamente do desempenho das suas colunas Sopra.

### Precauções especiais

A manutenção das colunas Sopra é limitada à limpeza do pó com um pano seco. Se a coluna estiver manchada, recomendamos que use simplesmente um pano humedecido.

Nunca utilize solventes, detergentes, álcool ou produtos corrosivos, esfregões ou utensílios abrasivos, para limpar a superfície da coluna.

Evite a proximidade de qualquer fonte de calor.

### Escolha do amplificador

Não é o excesso de potência de um amplificador que pode danificar a coluna e os altifalantes, mas sim a falta de potência. De facto, se o volume for demasiado elevado, o amplificador fica saturado e gera sinais parasitas que poderão destruir o tweeter. A capacidade dinâmica e a definição das colunas Sopra são suficientemente elevados para realçar as qualidades e os defeitos dos amplificadores que lhes estão associados. O seu revendedor poderá ajudá-lo na sua escolha, em função dos seus gostos e do seu orçamento.

### Condições de garantia

Todas as colunas Focal estão cobertas pela garantia elaborada pelo distribuidor oficial da Focal no seu país.

O seu distribuidor pode fornecer-lhe todas as informações relativas às condições da garantia. A cobertura da garantia abrange pelo menos o concedido pela garantia legal em vigor no país onde a fatura de compra original foi emitida.

# SOPRA™

## Handleiding

Nederlands

Voor garantie validatie Focal -JMLab,  
Het is nu mogelijk om het product online te registreren: [www.focal.com/warranty](http://www.focal.com/warranty)



### Aansluitingen

Sopra-aansluitingen zorgen voor een betrouwbaar en veelzijdig contact voor niet-beschermde draad (tot 4 mm in diameter), gevorkte stekkers of banaanstekkers. De polariteit van de luidsprekers moet worden gerespecteerd. De positieve connector "+" moet worden aangesloten op de desbetreffende uitgang van de versterker, de negatieve connector "-" op de negatieve (Fig. A.). Als niet wordt voldaan aan deze voorwaarde zal het stereobeeld en de basperceptie aanzienlijk dalen. Kies kwaliteitskabels met een geschikte lengte. Vraag uw verkoper om advies.

### Waar plaatsen

Uw luidsprekers zijn ontworpen om zo getrouw mogelijk alle vormen van muziek of homecinema weer te geven. Aan de hand van de volgende eenvoudige regels kan u de prestaties ervan optimaliseren en zorgen voor een goede toonbalans en een realistisch geluid.

De luidsprekers moeten symmetrisch worden geplaatst t.o.v. de luisteromgeving. Idealiter wordt een gelijkzijdige driehoek gevormd. Desondanks is een verschil in afstand mogelijk om een ideaal compromis te vinden volgens de specifieke omgeving (Fig. B).

De luidsprekers moeten op dezelfde hoogte en op hetzelfde horizontale vlak worden geplaatst. De tweeter wordt idealiter geplaatst ter hoogte van de oren van de luisteraar op de gebruikelijke luisterplaats (Fig. C). Plaats de luidsprekers niet te dicht bij een hoek van de kamer en niet te dicht bij een muur. Hierdoor stijgen bepaalde resonanties in de kamer en worden de lage toonniveaus kunstmatig versterkt. Omgekeerd, als de lage toonniveaus als onvoldoende worden beschouwd, kan men proberen om de luidsprekers dicht bij de muren te brengen (Fig. E) om een evenwicht te zoeken.

### Optimalisatie

Voor perfectionisten geven we een optimale positioneringsformule:

Als A de afstand is vanaf het centrum van de woofer tot de dichtstbijzijnde wand (vloer of muur), B is de tussenafstand en C de grootste afstand ( $A < B < C$ ), bepaalt de verhouding  $B^2 = AC$  de ideale positie van de luidspreker.

- Voorbeeld:

Als het centrum van de woofer 50 cm verwijderd staat van de achterwand (A) en op 60 cm van de vloer (B), dan is de laterale wand ideaal op 72 cm ( $C = B^2/A = 72$  cm) (Fig. D).

# SOPRA™

## Handleiding

39

### Gebruiksaanwijzing

De werking van de luidspreker is afhankelijk van de akoestiek in de ruimte, een goede positionering van de luidsprekers en de positie van de luisteraar.

Het is mogelijk om deze elementen te corrigeren of te verbeteren voor een gewenst effect.

Als de stereoperceptie onnauwkeurig en niet gecentraliseerd is: probeer om sprekers dichterbij elkaar te plaatsen en/of hen te richten naar de luisterplek.

Het geluid is hard, agressief: de akoestiek in uw kamer is waarschijnlijk te galmend. Overweeg het gebruik van absorberende materialen (tapijt, sofa, wandkleden, gordijnen enz.) en weerkaatsend meubilair om de resonanties te absorberen of te verspreiden.

Het geluid is "plat", dof: te veel absorberende materialen in de ruimte waardoor het geluid wordt geblokkeerd en zonder reliëf is. Zorg voor een beter evenwicht tussen de absorberende en weerkaatsende materialen in uw huis.

In het algemeen moet de muur achter de luidsprekers het geluid goed weerkaatsen en is de muur achter het luistergebied idealiter absorberend zodat de weerkaatste geluiden de perceptie van het stereobeeld niet "vervuilen".

De meubels kunnen handig worden geplaatst langs de zijwanden om de geluidsgolven te verdelen zodat bepaalde frequenties niet worden gestimuleerd, vooral in het medium (onderdrukken van de "flutter echo").

### Ontkoppelingspunten

De Sopra-torens beschikken over ontkoppelingspunten in de glazen voet. Deze punten zorgen voor een uitstekende stabiliteit van de torens, vooral als de vloer niet volledig vlak en glad is. De punten zijn in hoogte verstelbaar, zodat de vier uiteinden gelijkmatig op de vloer rusten zonder te kantelen. Wanneer de hoogte van de punten is bepaald kunt u ze vastzetten met de moer (fig. F). De 4 bijgeleverde losse koppen dienen om gevoelige vloeren zoals parket enz. te beschermen (Fig. G).

### Bevestigen van de luidsprekertoren aan de voet

Wij raden u aan om de Sopra-luidspreker nummer 1 stevig te bevestigen aan de voet met de bijgeleverde schroeven (Fig. H).

### Insteekdopjes van schuim voor lage tonen (Sopra N°1)

Met deze insteekdopjes van schuim kunt u de lage tonen van uw luidsprekers precies afstellen. De Sopra N°1-luidspreker is ontworpen om gelijkmatig zeer lage tonen te reproduceren voor een opstelling in een "vrije ruimte". Als u de luidsprekers dicht bij de muur plaatst, worden lage frequenties nog meer versterkt. Evenzo versterkt de akoestiek van sommige ruimtes de lage tonen. Met de insteekdopjes van schuim kunt u de hoeveelheid energie van de reflexopening verminderen om het niveau van de lage tonen te reduceren en in dergelijke situaties het dempen te verbeteren. Het wordt aanbevolen om de insteekdopjes voor beide luidsprekers te gebruiken. U plaatst hiervoor de insteekdopjes in de reflexopening, zoals weergegeven in Figuur 1.

# SOPRA™

## Handleiding

40

### Luidspreker Keuze

Uw luidsprekers zijn ontworpen voor gebruik in Stereo en Home Theater-configuraties. Indien u reeds Sopra-luidsprekers voorin gebruikt en u wilt verder gaan naar Home Theater, is het van cruciaal belang om de Sopra Center-unit en de Surround Be-luidsprekers te gebruiken.

U kunt tevens de in de muur gemonteerde Electra IW 1002Be of de Electra 1002-Be gebruiken als het niet mogelijk is om Surround Be-luidsprekers te gebruiken vanwege omgevingsbeperkingen.

De SW100 Be subwoofer is een perfecte aanvulling op de Sopra multichannel-configuratie.

### Plaatsing van de Sopra Center-luidspreker

Voor een levensechte weergave van de dialoog moet de Sopra Center-luidspreker op korte afstand van het scherm geplaatst worden. Als een standaard projectiescherm wordt gebruikt, moet de centrale unit voor optimale prestatie rechts onder het scherm worden geplaatst. Als een geperforeerd, akoestisch transparant scherm wordt gebruikt, kan de centrale unit in de onderste helft achter het scherm worden geplaatst. (Fig. J)

### Installeren van de Surround Be-luidsprekers

Bevestig de bevestigingsrails met de meegeleverde pluggen stevig aan de muur en plaats de Surround Be (afb. K) erin.

### Plaatsing van Surround Be

Plaats de surround-luidsprekers niet te ver achter in het luistergebied omdat dit de beleving verslechtert. De beste plaats voor de Surround Be-luidsprekers is in een hoek van 120° tot 160° ten opzichte van de luisteraar. (Fig. L). Plaats de Surround Be-luidsprekers voldoende hoog (tussen 50 cm en 90 cm) boven de oren van de luisteraar.

### Surround Be Bi/Twin Modus

Deze luidspreker is voorzien van een dubbel Bi/Twin-besturingssysteem waardoor het zowel in de standaard bipolaire modus (Bi) als in de dubbele monopolaire modus (Twin) kan worden gebruikt. Door de parameters op de drie-standen keuzeschakelaar en op de dubbele ingang goed te definiëren, [geeft één of twee eindversterker aansluitmogelijkheden voor elke luidspreker] kan Surround Be 5.1- of 7.1-configuraties implementeren door slechts één paar surround-luidsprekers te gebruiken. (Fig. M)

Deze schakelaar laat de luidsprekers samenwerken of verdeeld over twee groepen (1 en 2), waardoor er verschillende informatie wordt overgedragen naar het voorste en achterste gedeelte van het luistergebied (fig. N). Met de drie-standen keuzeschakelaar kunt u altijd kiezen tussen "Bipolaire modus" en de twee "Twin modi" (Front 1 en Front 2), overeenkomstig de richting van de luidspreker (Fig. O).



### Voorzorgsmaatregelen bij het gebruik

De drie-standen keuzeschakelaar is ontworpen om het risico van kortsluiting en verbindingfouten te verkleinen wanneer twee versterkers tegelijkertijd met de Surround Be zijn verbonden. Voor de beste prestatie bij de geselecteerde configuratie, raden wij u aan om de aanwijzingen voor de verbinding van de modus-keuzeschakelaar en het instellen nauwkeurig te volgen.

**Zet iedere keer de met de Surround Be verbonden versterkers uit als u de modus-keuzeschakelaar gebruikt!**

### Bipolaire Modus (5.1)

Zet de achter-keuzeschakelaar voor de rechter en linker surround-luidsprekers in de Bipolaire Modusstand. Altijd de versterker op de rechter en linker Surround Be-invoer ❶ aansluiten (Fig. P).

Let op: in de "bipolaire modus", werken de luidsprekers samen naar de voor- en achterzijde van het luistergebied, om het hele gebied gelijkmatig en op een consistente wijze te dekken.

Let op: invoer ❷ is altijd onbruikbaar als de keuzeschakelaar in de Bipolaire stand staat.

### Twin Modus (7,1)

Linkerluidspreker: zet de keuzeschakelaar in de Front ❶ [voorzijde] stand. Sluit het surround zijkanaal aan op invoer ❶ en het surround middenachter kanaal op invoer ❷ (Fig. Q).

Rechter luidspreker: zet de keuzeschakelaar in de Front ❷ [voorzijde] stand. Sluit het surround zijkanaal aan op invoer ❶ en het surround middenachter kanaal aan op invoer ❷ (Fig. Q).

Let op: het zijkanaal is altijd op invoer ❶ aangesloten, voor zowel de linker- als rechterluidsprekers en het middenkanaal is altijd op invoer ❷ aangesloten. M.b.v. deze methode kan de keuzeschakelaar van Bi-modus naar Twin-modus worden geschakeld zonder de bedrading te veranderen.

Let op: m.b.v. de twin-modus kan er tegelijkertijd surround-informatie van achter en zijkant naar een enkele surround-luidspreker gestuurd worden, waardoor het in twee delen wordt gesplitst en naar het gedeelte voorin en achterin het luistergebied wordt uitgezonden.

Let op: surround zijkanaal informatie zal naar het gebied voorin worden gestuurd terwijl de informatie van het middenkanaal naar het achterste gedeelte van het luistergebied zal worden gestuurd, dankzij de twee sets gescheiden verbindingsteklemlen.

### Bi/Twin Modus (7,1)

Middenachter luidspreker: als een derde middenachter luidspreker aan het systeem wordt toegevoegd, moeten de Surround Be zijkkanalen op "Bi modus" worden ingesteld, terwijl het surround middenkanaal op "Twin mode" moet worden ingesteld. Zet de keuzeschakelaar in de Front ❶ [voorzijde] stand. Sluit het linksachter surround kanaal aan op invoer ❶ en het rechtsachter surround kanaal aan op invoer ❷ (Fig. R).

# SOPRA™

## Handleiding

42

### Inlooperperiode

De luidsprekersystemen die worden gebruikt bij Sopra-luidsprekers zijn complexe mechanische apparaten en vereisen een aanpassingsperiode om optimaal te functioneren en zich aan te passen aan de temperatuur en de vochtigheid van uw omgeving. Deze inlooperperiode is afhankelijk van bepaalde voorwaarden en kan enkele weken duren. Om dit proces te versnellen, adviseren wij u om uw luidsprekers twintig opeenvolgende uren te laten werken. Zodra de functies van de luidspreker volledig gestabiliseerd zijn, kunt u volop genieten van de prestaties van uw Sopra-luidsprekers.

### Speciale voorzorgsmaatregelen

Het onderhoud van Sopra-luidsprekers is beperkt tot afstoffen met een droge doek. Als de luidspreker vuil is, raden we u aan gewoon een vochtige doek te gebruiken. Gebruik nooit oplosmiddelen, schoonmaakmiddelen, alcohol of bijtende producten, krabbers of schurend keukengerei om het luidsprekeroppervlak schoon te maken. Niet in de buurt van een warmtebron plaatsen.

### Keuze van de versterker

Het is niet de overvloedige energie van een versterker die de luidspreker en de luidsprekersystemen beschadigt, maar eerder een gebrek aan energie. Indien het volume immers te hoog is, genereert en verzadigt de versterker stoorsignalen die de tweeter zouden kunnen beschadigen. De dynamische capaciteit en de definitie van Sopra-luidsprekers is hoog genoeg om de kwaliteiten en gebreken van de versterkers waaraan ze zijn gekoppeld te benadrukken. Uw verkoper zal u helpen bij uw keuze, afhankelijk van uw smaak en uw budget.

### Garantievoorwaarden

Alle Focal-luidsprekers zijn gedekt door een garantie die is bepaald door de officiële Focal-distributeur in uw land. Uw distributeur kan alle details over de garantievoorwaarden verstrekken. De garantie dekt ten minste de juridisch bepaalde garanties die van kracht zijn in het land waar de oorspronkelijke aankoopfactuur is afgegeven.

# SOPRA™

## Руководство по эксплуатации

Русский

Для подтверждения гарантии Focal-JMLab,

каждый продукт можно зарегистрировать на сайте [www.focal.com/warranty](http://www.focal.com/warranty)



### Подключения

Разъемы Sopra позволяют обеспечить надежность и универсальность контактных соединений для оголенных проводов (до 4 мм в диаметре) и штекеров вилочного типа или типа «банан». Обязательно нужно соблюдать полярность колонок. Разъем, помеченный знаком «+», должен быть подключен к соответствующему выходу усилителя, а разъем «-» — к отрицательной клемме (рис. А). Если это условие не будет соблюдено, стереофонический образ и восприятие низких частот могут в значительной степени ухудшиться. Выбирайте качественные кабели с соответствующим сечением и нужной длины: проконсультируйтесь у вашего дистрибьютора.

### Выбор места установки

Ваши колонки рассчитаны на воссоздание как можно более реалистичного звучания всех форм музыки или программ домашнего кинотеатра. Однако следует соблюдать несколько простых правил, чтобы оптимизировать их характеристики и обеспечить хороший тональный баланс и реалистичный звуковой образ.

Акустические колонки должны располагаться симметрично напротив слушателя, чтобы в идеале образовывать с ним равносторонний треугольник. Тем не менее эти расстояния можно изменять, чтобы найти идеальный вариант в зависимости от конкретных условий обстановки (рис. В).

Колонки должны располагаться на одинаковой высоте и на одной горизонтальной плоскости. В идеале, высокочастотный динамик должен находиться на уровне ушей слушателя в обычной точке прослушивания (рис. С). Не размещайте колонки слишком близко к углу комнаты или слишком близко к стене. Это приведет к возникновению резонансных явлений в помещении и искусственному усилению низкочастотного звучания. И наоборот, если уровень низких частот кажется недостаточным, можно попытаться приблизить колонки к стенам для его восстановления (рис. Е).

### Оптимизация

Для взыскательного слушателя предлагаем схему оптимального позиционирования:

если А — это расстояние от центра сабвуфера до ближайшей стенки (пол или стена), В — промежуточное расстояние и С — самое большое расстояние ( $A < B < C$ ), отношение  $B^2 = AC$  определяет идеальное положение акустической колонки.

#### Пример.

Если центр сабвуфера находится на расстоянии 50 см (А) от задней стенки и 60 см от пола (В), то боковая стена в идеале должна быть на расстоянии 72 см ( $C = B^2/A = 72$  см) (рис. D).

### Советы по использованию

Характер воспроизведения колонок зависит от акустики помещения, их правильного расположения в нем и места нахождения слушателя.

При взаимодействии этих элементов можно исправить или улучшить желаемый эффект.

Невыятное и смещенное относительно центра стереозвучание: попробуйте сблизить колонки относительно друг друга и/или направить на точку прослушивания.

Жесткий, агрессивный звук: вероятно, слишком высока акустическая реверберация вашей комнаты. Рассмотрите возможность использования звукопоглощающих (ковры, диван, стенная драпировка, шторы и т.д.) и звукоотражающих материалов (мебель) для поглощения или рассеивания резонирующих звуков.

«Плоский», приглушенный звук: излишнее количество звукопоглощающих материалов в комнате, звук заглушен, отсутствует его рельефность. Найдите оптимальное соотношение между звукопоглощающими и звукоотражающими материалами вашего интерьера.

В целом для правильного формирования звука необходимо, чтобы стена, расположенная сзади колонок, имела отражающие свойства. И наоборот, стена, расположенная позади зоны прослушивания, в идеале должна быть поглощающей, чтобы отражаемый сзади звук не «загрязнял» стереофонический образ.

Предметы мебели могут быть размещены вдоль боковых стен для рассеивания звуковых волн, чтобы избежать возбуждения определенных частотных областей, в особенности средней (подавление эффекта «порхающего эха»).

### Упоры

Колонки Sopra снабжены съемными упорами, которые крепятся к стеклянной основе. Эти упоры обеспечивают высокую устойчивость акустических колонок, особенно если пол недостаточно ровный и гладкий. Входящие в комплект упоры регулируются по высоте таким образом, что все 4 упора равномерно опираются на пол и предотвращают опрокидывание. После регулировки высоты упоров их следует зафиксировать с помощью контргайки (рис. F). В комплект также входят 4 противоупора, которые необходимы для защиты чувствительных к механическим воздействиям напольных покрытий, например деревянного паркета (рис. G).

### Установка полочной акустической колонки на опоре

Колонку Sopra № 1 рекомендуется надежно закрепить на своей опоре с помощью винтов в комплекте (рис. H).

### Поролоновая заглушка для настройки басов (Sopra №1)

Эта поролоновая заглушка позволит вам произвести тонкую настройку акустических характеристик ваших колонок в области низших частот. Акустические системы Sopra №1 были разработаны для равномерного воспроизведения глубоких басов при расположении в «свободном пространстве». Если вы располагаете колонку близко к стене, низшие частоты усиливаются дополнительно. Точно так же акустика некоторых помещений подчеркивает низшие частоты. В подобных ситуациях поролоновая заглушка позволяет уменьшить количество энергии, излучаемой из трубы фазоинвертора, снижая уровень низших частот и улучшая демпфирование. Рекомендуется использовать поролоновые заглушки в обеих колонках. Для этого вставьте заглушку в трубу фазоинвертора, как показано на рис. I.

# SOPRA™

## Руководство по эксплуатации

45

### Выбор акустических систем

Ваши колонки были разработаны для использования в составе стереосистем и домашних кинотеатров. Если вы уже используете фронтальные колонки Sopra и хотите расширить акустическую систему до домашнего кинотеатра, первоочередную роль приобретает использование АС центрального канала Sopra и боковых/тыловых АС Surround Be.

Если ограниченное пространство не позволяет использовать колонки Surround Be, вы можете применить встраиваемые в стену АС Electra IW 1002Be или Electra 1002-Be. Сабвуфер SW100 Be идеально завершает любую многоканальную конфигурацию Sopra.

### Размещение центральной АС Sopra

Для реалистичного воспроизведения диалогов центральная акустическая система должна располагаться поблизости от экрана. Если используется стандартный проекционный экран, для достижения оптимальных характеристик центральную колонку следует размещать прямо под экраном. Если используется перфорированный акустически прозрачный экран, центральную АС необходимо устанавливать позади экрана в нижней его половине (рис. j).

### Установка АС Surround Be

Надежно зафиксируйте на стене крепежные рейки с помощью входящих в комплект дюбелей, а затем вставьте АС Surround Be (рис. k).

Размещение Surround Be

Избегайте размещения тыловых колонок слишком далеко позади зоны прослушивания, поскольку это пагубно влияет на восприятие. Наиболее удачное расположение колонок Surround Be — под углом от 120 до 160° по отношению к слушателю (рис. l). Размещайте колонки Surround Be достаточно высоко (от 50 до 90 см) над уровнем ушей слушателя.

### Режимы Bi/Twin колонок Surround Be

Эта акустическая система рассчитана на два режима функционирования — Bi/Twin, — что позволяет использовать ее в стандартном биполярном (Bi) или двойном монополярном (Twin) режиме. Соответствующая установка параметров на трехпозиционном переключателе режимов и на парных входных разъемах (обеспечивающих возможность подключения к каждой колонке одного или двух усилителей мощности) позволяет Surround Be реализовывать конфигурацию 5.1 или 7.1 с помощью всего одной пары боковых/тыловых колонок (рис. m).

Этот переключатель позволяет динамикам акустической системы работать совместно или с разделением на две группы (1 и 2), неся разную информацию к фронтальной и тыловой части зоны прослушивания (рис. n). Трехпозиционный переключатель режимов позволяет выбрать между биполярным режимом (Bipolar) и двойным (Twin) (Front 1 и Front 2) согласно направлению колонки (рис. o).

# SOPRA™

## Руководство по эксплуатации

46

### Безопасный подход

Трехпозиционный переключатель режимов разработан так, чтобы исключить любой риск короткого замыкания или ошибки коммутации, если к Surround Be одновременно подключены два усилителя. Мы настоятельно рекомендуем тщательно придерживаться инструкции по подключению и настройке переключателя режимов, чтобы обеспечить наилучшие характеристики при выбранной конфигурации.

**Перед каждым использованием переключателя режимов отключите все усилители, подключенные к Surround Be!**

### Биполярный режим (5.1)

Установите задний переключатель левой и правой тыловой колонки в положение Bipolar. Всегда подключайте усилитель к правому и левому входу Surround Be ❶ (рис. p).

Примечание: в биполярном режиме динамики работают совместно, равномерно и целостно озвучивая зону прослушивания и с фронта, и с тыла.

Примечание: вход ❷ всегда отключен, когда переключатель установлен в положение Bipolar.

### Режим Twin (7.1)

Левая колонка: установите переключатель положение Front ❶. Подключите боковой пространственный канал ко входу ❶, а тыловой центральный канал ко входу ❷ (рис. q).

Правая колонка: установите переключатель в положение Front ❷. Подключите боковой пространственный канал ко входу ❶, а тыловой центральный канал ко входу ❷ (рис. q).

Примечание: боковой канал всегда подключается ко входу ❶ и для левой, и для правой колонки, а центральный канал — всегда ко входу ❷. Такой подход позволяет переводить переключатель из режима Bi в режим Twin, не меняя коммутацию проводов.

Примечание: режим Twin позволяет нести и боковую, и тыловую пространственную информацию одновременно к одной боковой/тыловой колонке, деля ее на две части, озвучивающие зону прослушивания и с фронта, и с тыла.

Примечание: благодаря двум наборам отдельных разъемов информация бокового пространственного канала будет подаваться к фронтальной части зоны прослушивания, а центрального — к тыловой.

### Режим Bi/Twin (7.1)

Тыловая центральная акустическая система: когда к системе добавляется третья тыловая центральная колонка, боковые каналы Surround Be необходимо переключить в режим Bi, а для центрального канала установить режим Twin. Установите переключатель в положение Front ❶. Подключите левый тыловой пространственный канал ко входу ❶, а правый — ко входу ❷ (рис. r).

# SOPRA™

## Руководство по эксплуатации

47

### Период приработки

Динамики, используемые в акустических колонках Sopra — это сложные механические элементы, которые требуют определенного адаптационного периода, чтобы начать работать на максимуме своих возможностей и приспособиться к температурно-влажностным условиям вашего помещения. Этот период отличается в зависимости от конкретных условий и может длиться несколько недель. Для ускорения этой процедуры рекомендуем дать поработать колонкам около двадцати часов подряд. После полной стабилизации рабочих характеристик колонок вы сможете в полной мере насладиться всеми качествами акустической системы Sopra.

### Меры предосторожности

Техническое обслуживание колонок Sopra ограничивается их очисткой от пыли с помощью сухой ткани. Для удаления появившихся пятен на колонке рекомендуется использовать влажную ткань. Никогда не используйте растворители, моющие и чистящие средства, спиртосодержащие или едкие вещества, а также абразивные материалы для очистки поверхности колонок. Избегайте их расположения вблизи источников тепла.

### Выбор усилителя

Причиной выхода из строя колонок и динамиков может стать не избыток мощности усилителя, а наоборот, ее недостаток. Если уровень громкости слишком высокий, усилитель начинает работать в режиме насыщения и возникают шумы, которые могут привести к повреждению высокочастотного динамика. Динамическая емкость и разрешающая способность акустической системы Sopra достаточно высоки, чтобы выявить достоинства и недостатки усилителей, которые будут к ней подключены. В зависимости от ваших предпочтений и бюджета подобрать нужный усилитель вам поможет ваш дистрибьютор.

### Условия гарантии

На все мониторы Focal распространяется действие гарантии, оформленной официальным дистрибьютором компании Focal в вашей стране.

Подробная информация, касающаяся условий гарантии, предоставляется дистрибьютором. Минимальный гарантийный срок соответствует сроку действующих правовых гарантий в стране, в которой оформлен оригинальный счет за приобретенные товары.

# SOPRA™

## 使用手册

简体中文

请于10天内寄回随附的产品质保书，使Focal-JMlab质保生效。  
您现在可以在线注册产品：[www.focal.com/warranty](http://www.focal.com/warranty)



### 连接

Sopra连接器可为裸线（直径最大至4毫米）、叉形接头或香蕉插头提供可靠而灵活的连接。请务必按照音箱的极性进行连接。标有“+”的连接器必须连接到放大器的对应输出端口，标有“-”的连接器则应该连接于负极的位置（图A）。如果未遵循这一条件，则会严重损害立体音效及重音品质。请向您的经销商咨询，以选择长度及截面相符的优质电缆。

### 选择位置

此音箱的设计旨在尽可能地让各种形式的音乐或家庭影院的原音重现。您应该遵循一些简单的规则来优化其性能，并确保良好的音调平衡和逼真的音效。

放置音箱时，音箱必须面对聆听区域，与其两侧等距，并与其形成一个等边三角形。您可以根据室内摆设的具体状况改变这些距离，以找到最好的折衷办法（图B）。

音箱必须放置在同一水平面的相同高度上。理想情况下，在听者平常的聆听位置上，高音单元应该放在与听者耳朵等高的地方（图C）。请勿使音箱过于靠近房间的某个角落，并避免让它太靠近墙壁。因为这将强化房间内的某些回声，并增加不自然的低音强度。相反地，如果低音强度不足，您可以尝试把音箱靠近墙壁，以重新平衡低音水平（图E）。

### 优化

音箱最佳位置公式——给完美主义者的建议：

假设A是低音喇叭的中心点到最近的壁面（地面或墙壁）的距离，B是第二近的壁面距离，C是最远壁面的距离（ $A < B < C$ ），公式  $B^2 = AC$  决定了放置音箱的理想位置。

#### • 示例：

假设低音喇叭的中心点距离后墙50厘米（A），距离地板60厘米（B），那么在理想情况下，侧壁应该与低音喇叭的中心点保持72厘米的距离（ $C = B^2 \div A = 72$  厘米）（图D）。





# SOPRA™

## 使用手册

49

### 使用建议

音箱的性能表现取决于室内的音响效果及音箱与听者的位置。

您可以调整这些元素，改变它们彼此的交互作用，以纠正或改善音响效果。

由于立体声听觉并不精确，而且其中心位置难以确定，因此您可以尝试让音箱彼此靠近，和/或将其转向聆听点。

若声音听起来粗糙刺耳，这是因为室内音场产生了太多的混响。请使用具吸音性（地毯、沙发、壁挂、窗帘……）和反射性（家具）的材料来吸收或漫射这些回声。

若声音“平板”而闷沉，则是因为室内有过多的吸音材料，声音被阻塞，无法表现高低起伏。请在室内的吸音和反射材料之间取得更好的平衡。

一般情况下，您可以在音箱后面设置具有反射性的墙面，让声音正常扩散。反之，聆听区域后面的墙面最好具有良好的吸音效果，以防止聆听区域后方的声音反射“污染了”立体声听觉。

您可以把家具适当地放置在两侧墙壁旁，使声波更好地扩散，以避免强化某些特定频率，特别是中音（消除“颤动回声”）。

### 脚钉

Sopra直立音箱的玻璃底座设有脚钉。这些脚钉有助于保持直立音箱的稳定性，特别是在地面不完全平坦光滑的时候。

您可以调节随附脚钉的高度，使四个脚钉均匀地站立在地面上，没有任何摇晃或倾斜。确定了脚钉高度后，请使用防松螺帽加以固定（图F）。随机亦附上了4个脚钉座，用以保护实木复合地板等软质地面（图G）。

### 把紧凑型音箱固定于底座上

我们建议您使用随附螺钉（图H）把1号Sopra音箱稳稳地固定于底座上。

### 低音调节海绵塞(Sopra N° 1)

您可以使用这种海绵塞对扬声器的低音表现做一些微调。Sopra N° 1扬声器的设计旨在让一个“自由空间”的位置重现均匀而深沉的低音。如果将扬声器放置于靠近墙壁的地方，则可以进一步强化低音频率。同样，一些房间的音响效果会夸大低音表现。您可以使用海绵塞降低音响倒相管的能量，从而降低低音水平，并提高其阻尼。建议在两个扬声器上使用海绵塞。要做到这一点，请将海绵塞插入倒相管，如图I所示。



# SOPRA™

## 使用手册

50

### 扬声器的选择

您的扬声器是针对立体声和家庭影院的配置而设计。如果室内前方已经安装有Sopra扬声器，而且想进一步将其改造为家庭影院，请务必使用Sopra Center单元和Be环绕声扬声器。如果有环境限制，无法使用Surround Be扬声器，请使用入墙式Electra IW 1002Be或Electra 1002-Be。SW100 Be低音炮可以完美地搭配Sopra多声道配置。

### Sopra Center扬声器定位

Sopra Center扬声器必须放置在屏幕附近，方能获得逼真再现的对话。使用标准投影屏幕时，中央单元必须放置在屏幕的正下方，方能获得最佳的音响表现。使用有孔的透声屏幕时，中央单元可以放在屏幕下半部分的后面（图j）。

### Surround Be扬声器安装

使用提供的插件将导轨牢固地固定在墙壁上，然后插入Surround Be（图k）。

### Surround Be定位

请避免让环绕声扬声器过于靠近聆听区域后方，因为这不利于音响的表现。Surround Be扬声器与听者成120°至160°角，是扬声器的最佳位置（图l）。请把Surround Be扬声器放在距离听者的耳朵上方足够高的地方（50厘米和90厘米之间）。

### Surround Be Bi/Twin模式

这款音箱具有Bi/Twin双操作系统，可以在标准的双极模式(Bi)下或两个单极模式(Twin)下使用。在三段模式选择器和双输入接口上设置正确的参数，（如果每个扬声器可以连接一个或两个功率放大器）仅使用一对环绕音箱，启用Surround Be来进行5.1或7.1的配置（图m）。

此选择器可以让扬声器一起工作或将其分为两组（❶和❷），携带不同的信息到收听区域前方和后方（图n）。使用三段模式选择器，您可以根据扬声器的方向（图o）选择‘Bipolar模式’和两个‘Twin模式’（Front❶和Front❷）。

# SOPRA™

## 使用手册

51

### 安全举措

两个放大器同时连接到Surround Be时，三段模式选择器可以避免任何短路风险或连接错误。为了保证所选配置的最佳音响表现，我们强烈建议您谨遵模式选择器连接和设置的指示。

进行每个模式选择器的操作时，请务必关闭连接到Surround Be的任何放大器！

### Bipolar模式 (5.1)

将左右环绕扬声器后选择器设置在Bipolar的位置。请务必把放大器连接到左右Surround Be Input①上（图p）。注意：在“bipolar模式”下，扬声器同时把声音传送到收听区域的前方和后方，让声音以一致而匀称的方式散布在空间里。

注意：选择器设置在Bipolar位置时，Input②不起作用。

### Twin模式 (7.1)

左扬声器：将选择器切换到Front①位置上。把环绕声侧声道连接至Input①，并把环绕声后方中央声道连接至Input②（图q）。

右扬声器：将选择器切换到Front②位置。把环绕声侧声道连接至Input①，并把环绕声后方中央声道连接至②（图q）。

注意：请务必将左右扬声器的侧声道连接至Input①，并将中央声道连接至Input②。将选择器从Bi模式切换至Twin模式时，使用这种方法可以避免修改线路。

注意：Twin模式可以将后方和侧方信息同时传送到每一个环绕扬声器，它将其分为两部分，并将波束朝向收听区域前方和后方播送。

注意：通过两组分开的连接器，环绕声侧声道的信息会被传送到聆听区域的前方，中央声道的信息则会朝后方传送。

### Bi/Twin模式 (7.1)

中后方音箱：把第三个中后方扬声器添加到系统后，请将Surround Be侧声道设置为‘Bi模式’，并将环绕声的中央声道设置为‘Twin模式’。将选择器切换到Front①位置上。把环绕声左后声道连接至Input①，并把环绕声右后声道连接至Input②（图R）。

# SOPRA™

## 使用手册

52

### 磨合期

Sopra音箱内所使用的扬声器都是相当复杂的机械装置，需要一段适应期方能适应环境的温度和湿度，以发挥其最佳性能。磨合期的长短取决于音箱遇到的情况，有时候甚至可能持续数周。若要缩短磨合期，我们建议您让音箱连续运行二十几个小时。等到音箱特性完全稳定下来后，您就可以尽情享受Sopra音箱的最佳性能。

### 特别注意事项

维护Sopra音箱时，您只能使用除尘干布擦拭。如果音箱被弄脏了，我们建议您仅使用湿布擦拭。切勿使用溶剂、清洁剂、酒精、腐蚀性产品、刮刀或一般器皿来清洁音箱表面。避免让音箱靠近热源。

### 选择放大器

放大器的功率过大并不会损坏音箱和扬声器；相反地，放大器功率不足才会对它们造成损坏。因为，音量过大时，放大器会处于饱和状态，并产生可能摧毁高音单元的杂散信号。Sopra音箱有极大的乐音强弱表现和清晰度，足以突出连接于音箱的放大器的质量和缺陷。您的经销商可以根据您的品味和预算帮助您选择所需的音箱。

### 保修条件

Focal通过您所在国家的官方经销商，为您提供所有扬声器的质保服务。您的经销商能够为您提供保修条件的所有详细信息。保修范围至少包括开具原始发票的所在国家的有效法律的保修规定。

# SOPRA™

## 사용 설명서

한국어

Focal-JMlab의 개런티 유효화를 위해,  
이제 웹사이트에서 제품의 온라인 저장 등록도 가능합니다 : [www.focal.com/warranty](http://www.focal.com/warranty)



### 접속

Sopra의 커넥터들은 노출 전선 (직경 4 mm까지), 포크 케이블 또는 바나나 잭 등의 다용도의 신뢰할 수 있는 접속을 보장합니다. 스피커들의 극 존중이 매우 중요합니다. "+"로 표시된 커넥터는 앰프 출구에 접속되어야 하고, "-"로 표시된 커넥터는 음극에 접속되어야 합니다 (그림. A). 만약, 이 조건이 존중되지 않은 경우, 스테레오의 이미지와 저음 인식 기능이 현저하게 손상될 것입니다. 적합한 길이의 고품질의 케이블을 선택하십시오 : 판매자가 고객에게 적합한 조언을 할 것입니다.

### 설치 장소의 선택

고객께서 구입하신 스피커들은 모든 형태의 음악 또는 홈 시네마 프로그램들을 가장 현실적으로 재현할 수 있도록 연구 개발되었습니다. 스피커의 성능 최적화와 음의 조화, 생생한 사운드 이미지의 보장을 위해, 몇가지 단순 룰의 참조를 권유합니다.

스피커들은 감상 위치와 마주한 위치에 대칭으로 설치되어 감상위치와 스피커들의 위치가 정삼각형을 형성하도록 해야 합니다. 그러나 실내의 고유조건에 따라 이상적인 위치의 선정을 위해 이 거리는 변경될 수도 있습니다 (그림. B). 스피커들은 수평면에 동일한 높이로 설치되어야 합니다 트위터가 감상위치에서 감상자의 귀 수준에 설치되는 것이 가장 이상적입니다 (그림. C). 스피커들을 룸의 모서리에 너무 가까이 위치하지 마십시오. 또 벽에 너무 가까이 설치하지 마십시오. 이 상황이 몇몇 장소의 반향을 강화하여, 저음을 인공적으로 증폭시키게 하는 경우를 발생하게 합니다. 반대로, 저음 레벨이 충분치 않은 경우엔, 스피커들을 벽쪽으로 더 가까이 설치하여 저음 레벨을 조절하십시오 (그림. E).

### 최적화

완벽주의자들의 구미를 맞추기 위해, 최상의 위치설정 비결을 제공합니다 :

A가 가장 가까운 (벽 또는 지면) 으로부터 우퍼 중심까지의 거리이고, B가 중간거리, C가 가장 먼 거리인 경우 ( $A < B < C$ ),  $B^2 = AC$  식이 스피커의 가장 이상적 위치로 결정됩니다.

#### • 예 :

우퍼의 중심이 뒷벽으로부터 50 cm (A) 거리이고, 지면으로부터는 60 cm (B), 측벽의 이상적 거리는 72 cm ( $C = B^2/A = (72 \text{ cm})$ )입니다 (그림. D).

발전은 목적으로, Focal-JMlab은 소비자 공지 없이, 자사 제품들의 기술적 특성들 변경 권리를 보유합니다. 법적 효력 없는 이미지.

# SOPRA™

## 사용 설명서

54

### 사용 조언

스피커들의 성능은, 감상실의 음향상태, 스피커 설치 상황, 감상자의 위치에 따라 달라집니다.

원하시는 효과를 얻기 위해, 위의 요소들의 교정, 향상을 시도하십시오.

스테레오 감지가 부정확하고 중심이 잡히지 않는다 : 스피커들 각각을 서로 가까이 근접시키거나 스피커들을 감상지점으로 향하게 하십시오.

사운드가 거칠고 공격적이다 : 감상실의 음향효과 반향이 매우 클것입니다. 음의 반향을 흡수하고 확산할 수 있도록, 감상실 내에, 음의 흡수 (카펫, 소파, 벽 칠, 커튼...)와 반사 (가구)가 가능한 재질의 사용을 권유합니다.

사운드가 "뭉뭉하고", 끊긴다 : 감상실 내부 사운드 흡수 재질의 남용으로 사운드가 막히고 기복이 없습니다. 감상실의 흡수, 반사 재질을 적절하게 배치할 수 있는 방법을 찾으십시오.

일반적으로, 사운드가 제대로 발휘될 수 있도록, 스피커 뒷부분의 벽이 반사기능을 할 수 있어야 합니다. 또, 감상 위치 뒷부분의 벽의 재질은 사운드 흡수재질 벽이 이상적입니다. 뒷부분의 반향이 스테레오 이미지 인식의 "오염"을 방지할 수 있도록 하십시오.

또, 특히 중음 ("이상진동 예코"의 삭제)에서의 일부 주파의 자극을 방지한 음파의 확산을 위해 가구도 측벽에 이상적으로 배치하여야 합니다.

### 스파이크

Sopra 기둥들은 유리로 된 베이스에 디커플링 스파이크들을 보유하고 있습니다. 이 스파이크들은 특히, 지면이 평평하지 않고 매끈하지 않을 경우, 기둥형 스피커들의 설치 안전성을 확보해 줍니다. 제공된 스파이크들은 4개의 스파이크들이 균일하게 바닥에 설치될 수 있도록 높이 조절이 가능합니다. 원하시는 높이를 정하신 후, 암나사로 스파이크들을 고정하십시오 (그림.F). 마룻바닥 등등의 연한 바닥재의 보호를 위해, 4개의 스파이크 보호막이 제공되었습니다 (그림. G).

### 복셀프형 스피커의 받침대 고정

스피커Sopra N° 1 을 제공된 나사를 사용하여 받침대에 고정하실 것을 권유합니다 (그림. H).

### 저음부 조절용 폼병 (Sopra N° 1)

이 폼병 (foam bung)을 사용하면 스피커의 저음부 성능을 어느 정도 정밀하게 조절할 수 있습니다. Sopra N° 1 스피커는 자유 공간("free space") 위치에 대해 균일하게 깊은 저음부를 재생하도록 설계되어 있습니다. 스피커를 벽 근처에 놓을 경우 저음부 주파수는 더 강화됩니다. 이와 마찬가지로 몇몇 공간에는 저음을 강화하는 음향 제어 기능이 있습니다. 폼병을 사용하여 포트 튜브에서 나오는 에너지의 양을 줄여 저음 레벨을 낮추고 그러한 상황에서 댐핑을 향상시킬 수 있습니다. 폼병을 두 개의 스피커에 사용할 것을 권장합니다. 이를 위해서 그림 1에 표시된 것처럼 폼병을 포트 튜브에 삽입하십시오.

# SOPRA™

## 사용 설명서

55

### 스피커의 선택

이 스피커는 스테레오와 홈 시어터로 사용할 수 있도록 개발된 기기입니다. 이미 Sopra 스피커를 주로 사용하고 이 스피커를 홈 시어터로 바꾸려고 하실 경우, Sopra Center와 Surround Be 스피커를 사용하는 것이 가장 좋습니다. 또한 Surround Be 스피커를 사용하기 어려운 경우, 벽 매립형 I Electra IW 1002Be 또는 Electra 1002-Be도 사용할 수 있습니다. SW 1000 Be 서브우퍼는 어떠한 Sopra 다채널 구성과도 완벽하게 조화를 이룹니다.

### Sopra Center 스피커의 위치 선정

대화를 생생하게 재생하려면 Sopra Center 스피커를 화면 근처에 놓아야 합니다. 표준 영상 화면을 사용하는 경우, 이 센터 기기를 화면의 바로 아래에 놓아야 최고의 성능을 발휘할 수 있습니다. 유공 사운드 화면을 사용하는 경우 센터 기기를 화면 뒤의 하단부에 놓을 수 있습니다 (그림 J).

### Surround Be 스피커의 설치

제공한 플러그를 사용하여 고정 레일을 벽에 확실하게 고정한 다음 Surround Be를 삽입하십시오 (그림 K).

### Surround Be의 위치 선정

서라운드 스피커를 청취 구역의 너무 뒤에 배치하면 지각 품질이 낮아지므로 그렇게 하지 마십시오. 서라운드 스피커가 청취자에 대해 120° ~ 160° 의 각도가 되도록 배치하는 것이 가장 좋습니다 (그림 L). Surround Be 스피커를 청취자의 귀보다 상당히 높게, 예를 들어 50cm ~ 90cm 높게 설치하십시오.

### Surround Be 바이/트윈 모드

이 스피커의 특징은 바이/트윈이라는 두 종류의 모드로 작동할 수 있는 시스템이라는 점으로서, 즉 표준 양극(Bi) 모드나 두 단극(Twin) 모드로 작동할 수 있습니다. 세 위치 모드 선택기와 이중 입력 커넥터에서 매개변수를 적절히 정의하면, (각 스피커에 대해 하나 또는 두 전력 증폭기를 연결할 수 있도록 하면) 한 쌍의 서라운드 스피커만을 사용하여 Surround Be가 5.1 또는 7.1을 구현할 수 있습니다 (그림 M).

이 선택기로 선택하여 스피커를 함께나 또는 두 그룹으로 나뉘어 작동하도록 할 수 있는 바 (❶과 ❷), 이때 선택기는 청취 구역의 전방과 후방에 상이한 정보를 제공합니다 (그림 N). 세 위치 모드 선택기를 사용하여 스피커의 방향에 따라 '양극 모드'와 두 '트윈 모드' (전면 ❶과 전면 ❷) 중에서 선택할 수 있습니다 (그림 O).

# SOPRA™

## 사용 설명서

56

### 사용 시 주의 사항

세 위치 모드 선택기는 두 증폭기가 Surround Be에 동시에 연결된 경우 단락 위험이나 연결 오류를 억제하기 위해 개발된 장치입니다. 선택한 구성에서 최상의 성능을 발휘할 수 있도록 하려면 모드 선택기 연결 및 설정 지침을 반드시 준수해야 합니다..

### 각 모드 선택기가 작동하고 있을 때 Surround Be에 연결된 증폭기를 고십시오!

#### 바이 모드(5.1)

우측 및 좌측 서라운드 스피커 뒷면에 있는 선택기를 양극 위치에 놓으십시오. 증폭기를 항상 우측 및 좌측 Surround Be 입력 단자 ①에 연결하십시오 (그림 P).

참고: '양극 모드'에서 두 스피커는 함께 청취 구역의 전방 및 후방 방향으로 작동하여 부드럽고 충실하게 청취 구역을 커버합니다.

참고: 입력 단자 ②는 선택기가 양극 위치에 있을 때 항상 작동하지 않습니다.

#### 트윈 모드(7.1)

좌측 스피커: 선택기를 전방 ① 위치에 놓으십시오. 서라운드 측방 채널을 입력 단자 ①에 연결하고 서라운드 후방 중앙 채널을 입력 단자 ②에 연결하십시오 (그림 Q).

우측 스피커: 선택기를 전방 ② 위치에 놓으십시오. 서라운드 측방 채널을 입력 단자 ①에 연결하고 서라운드 후방 중앙 채널을 입력 단자 ②에 연결하십시오 (그림 Q).

참고: 측방 채널은 두 좌측 및 우측 스피커에 대해 항상 입력 단자 ①에 연결되어 있고 중앙 채널은 항상 입력 단자 ②에 연결되어 있습니다. 이렇게 하면 배선을 변경하지 않고 선택기를 바이 모드에서 트윈 모드로 전환시킬 수 있습니다.

참고: 트윈 모드에서는 후방 및 측방 서라운드 정보를 동시에 단일 서라운드 스피커로 전달하는 바, 이때 그 정보를 두 부분으로 나누고 음향을 청취 구역의 전방 및 후방으로 방사합니다.

참고: 두 세트의 분리된 커넥터에 의해, 서라운드 측방 채널 정보는 전방으로 전달되고, 그에 반해 중앙 채널 정보는 청취 구역의 후방으로 전달될 것입니다.

#### 바이/트윈 모드(7.1)

후방 중앙 스피커: 세 번째의 후방 중앙 스피커를 시스템에 추가하면 Surround Be 측방 채널을 '바이 모드'로 설정하고, 그에 반해 서라운드 중앙 채널을 '트윈 모드'로 설정할 수 있습니다. 선택기를 전방 ① 위치에 놓으십시오. 좌측 후방 서라운드 채널을 입력 단자 ①에 연결하고 우측 후방 서라운드 채널을 입력 단자 ②에 연결하십시오 (그림 R).



# SOPRA™

## 사용 설명서

57

### 시험기간

Sopra 감 스피커에 사용된 스피커들은 복합적인 메카닉으로 구성되어 환경의 습도와 온도 조건에 적응하여, 기기가 최상의 작동을 하려면 일정기간의 시험기간을 필요로 합니다. 이 시험기간은 상황에 따라 달라지지만, 몇 주 간격이 걸릴 수도 있습니다. 이 기간의 감소를 위해, 스피커를 20시간 쉬지 않고 작동시키시길 권장합니다. 스피커의 모든 특성들이 완전히 안정되고 나면, Sopra 스피커의 최고 성능을 완벽하게 즐기실 수 있습니다.

### 특별 주의사항

Sopra 스피커들의 관리는 마른 천을 이용한 먼지제거 만으로 충분합니다. 스피커에 얼룩이 졌을 경우엔, 젖은 천의 사용만을 권장합니다.

스피커의 표면에 절대 세제, 용제, 알콜 또는 부식제, 수세미 또는 굵은 기능을 가진 도구들을 사용하지 마십시오. 모든 화기를 근처에 두지 마십시오.

### 앰프의 선택

앰프의 파워 남용이 스피커의 질을 파괴하는 것이 아니고, 그 반대로, 파워 상의 결점으로, 스피커의 질이 손상됩니다. 볼륨이 너무 강할 경우, 앰프가 포화상태가 되어 트위터를 파괴할 수 있는 잡음들을 생성하게 합니다. Sopra 스피커들의 뛰어난 웅량과 고정밀도는 이 스피커들과 함께 사용하게 될 앰프의 장점과 단점들을 충분히 강조하게 될 것입니다. 판매자가 고객의 취향과 예산에 맞는 최상의 선택을 하실 수 있도록 도와드릴 것입니다.

### 개런티 조건

모든 Focal 스피커들의 개런티 보장은 고객 국가의 지정 Focal 공식 대리사가 작성한 개런티의 내용에 따라 보장됩니다. 공식 대리사는 고객에게 개런티 조건의 세부내용을 제공해야 합니다. 개런티는 제품 구입 국가의 현행 법적 허용 개런티 보장에 따라 보장됩니다.

# SOPRA™

## 取扱説明書

日本語

Focal-JMlabの保証を有効にするには、  
現在、製品のオンライン登録が可能になりました: [www.focal.com/warranty](http://www.focal.com/warranty)



### 接続

Sopraのコネクタは、多芯ケーブル（直径4mmまで）やフォーク、バナナプラグとの高い接触力と汎用性を保証します。その際、スピーカーの極性を守ることが必要です。「+」印のコネクタは、アンプが対応する出力に接続され、また、「-」印のコネクタはマイナス端子に接続されます（図A）。この条件が守られない場合、立体音像と低音の再生力が大幅に劣化していきます。長さに合わせ適切に切断されたケーブルをお選びください。当メーカーの販売店が専門的なアドバイスをご提供いたします。

### 配置場所

お客様のスピーカーは全ての形式の音楽やホームシアタープログラムをできるだけ忠実に再現するように設計されています。ただし、スピーカーのパフォーマンスを最適化、適切な音調バランスをとリアルなサウンドイメージを確実にするためにいくつかの簡単なルールを守ることをお勧めします。スピーカーは、リスニングエリアに対称的に直面しながら、理想的な正三角形を形成するように配置する必要があります。また、空間のレイアウトの特定の条件（図B）によって、理想的な中間位置を見つけながら設置するにあたって、これらの間隔を変化させることができます。スピーカーは同一水平面上の同じ高さに配置する必要があります。理想的にツイーターは通常のリスニングポイント（図C）にて聴取者の耳の高さに配置されます。スピーカーを部屋の隅に配置するのは避けてください。また、壁に近づけすぎないでください。このような配置は空間の特定の共鳴を刺激しながら、低音レベルを人為的に増加させる効果があります。逆に、低音レベルが不十分と考えられる場合、スピーカーを壁に近づけながら再調整を試みることができます（図E）。

### 最適化

完璧な配置にこだわる場合は、以下の最適位置の方式をご覧ください。  
もしAがウーファアの中心から最も近い面（床または壁）との距離だとしたら、Bが中間距離で、Cが最大距離になります（ $A < B < C$ ）。 $B^2 = AC$ の関係は、スピーカーの理想的な位置を定義します。

・例：  
ウーファアの中心が後壁と50cm（A）の間隔があり、床と60cm（B）の間隔がある場合、理想的な側面壁との間隔は72cmです（ $C = B^2 / A = 72\text{cm}$ ）（図D）。

Focal-JMlabの発展のため、予告なしに製品の技術仕様を変更する権利を有します。写真はイメージです。

# SOPRA™

## 取扱説明書

59

### ご使用方法

スピーカーの動作は部屋の音響、その中のスピーカーの優れたポジショニングとリスナーの位置によります。所望の効果を修正または改善するために、これらの要素の相互作用を行うことは可能です。

ステレオによる音響環境の認識が不正確でありうまく調整されていない場合、スピーカーを互いに近づけるかまたはリスニングポイントの方向へ向きを変えてください。

音響が硬くてきつい場合は、空間の音響効果に残響が多すぎるからです。反響を吸収し拡散させる素材（カーペット、ソファ、壁掛け、カーテンなど）と反射（家具）を使用することを検討してください。

音響が「フラット」で詰まる場合は、空間に吸収性素材が多すぎるため音響が詰まり、立体感に欠けています。空間の吸収性素材と反射性素材のバランスを考慮してください。

通常は、音が適切に広がるためにスピーカーの後壁の性質が反射的であることを心掛けています。逆に、リスニングエリアの後壁は、ステレオイメージの知覚を「汚さない」ように反射を防ぐため、理想的には吸収性がある素材になります。

特に中音（「フラッターエコー」の除去）の特定の周波数領域を励起しないように音波を拡散するためには、家具を壁側に適切に配置します。

### スパイク

Sopra のコラムスピーカーは、ガラス基材にスパイクを組み込んでいます。特に床が完全に平らで滑らかでない場合、これらのスパイクはコラムスピーカーに優れた安定性を確保するのに役立ちます。4つのスパイクが傾くことなく、均等に地面に立つように、提供されるスパイクは高さが調節可能です。スパイクの高さを決めたら、ロックナット（図F）で固定します。また、ウッドタイプなどの柔らかい床を保護するために、4つのテールストックが備えられています（図G）。

### ブックシェルフスピーカーの脚の取り付け

Sopra No.1スピーカーを付属のネジ（図H）で脚にしっかりと取り付けをお勧めします。

### 低音チューニング用スポンジ (Sopra N° 1)

このスポンジは、あなたのラウドスピーカーの低音パフォーマンスの微調整を行うことができます。Sopra N° 1スピーカーは、「フリースペース」位置でも重低音をまんべんなく再現するように設計されています。ラウドスピーカーを壁の近くに配置すると、低音周波数がさらに強化されます。同様に、部屋によっては低音を誇張する構造になっているものもあります。スポンジ使うとポートチューブからのエネルギーの量を低減させて低音レベルを低下させ、そのような状況でのダンピングを改善することができます。発泡栓は、両方のラウドスピーカーで使用することが推奨されます。これは、図1にあるようにスポンジバスレフポートに挿入して行います。

# SOPRA™

## 取扱説明書

60

### ラウドスピーカーの選択

このラウドスピーカーは、ステレオとホームシアター用に設定して使用するよう開発されています。いままですに Sopra ラウドスピーカーを前部で使用してホームシアターにアップグレードしたい場合、Sopra Center ユニットと Surround Be ラウドスピーカーを使用することがなによりも重要です。

環境の制限により Surround Be ラウドスピーカーを使用することができない場合には、内壁式 Electra IW 1002Be または Electra 1002-Be を使用することもできます。

SW100 Be サブウファーは、いずれの Sopra マルチチャンネル設定も完全に補完します。

### Sopra Center ラウドスピーカー位置決め

Sopra Center ラウドスピーカーは、リアリスティックな対話を再現するために、スクリーンの近くに設置する必要があります。標準的な投影スクリーンを使用する場合、最適なパフォーマンスを実現するために、センターユニットは画面の真下に配置する必要があります。穿孔がある、音響的に「透明な」スクリーンを使用する場合、センターユニットは画面の下半分の背後に配置することができます。(図 J)

### Surround Be ラウドスピーカー設置

提供されているプラグを使用して、固定レールを壁にしっかりと固定した後、Surround Be を挿入します (図 K)。

### Surround Be 位置決め

認識を損なうため、サラウンドラウドスピーカーはリスニングエリアからあまり離れた場所に配置しないようにしてください。最高の場所は、Surround Be ラウドスピーカーがリスナーに対して120度から160度の角度を形成する場所となります。(図 L)。Surround Be ラウドスピーカーは、リスナーの耳より上で十分な高さ (50cm から 90cm のあいだ) のある場所に設置してください。

### Surround Be バイ/ツインモード

このスピーカーはダブル Bi/Twin 操作システムを搭載しており、標準なバイポーラモード (バイ) または二重モノポーラモード (ツイン) で使用できます。三つの位置のモード選択に二重入力コネクタのパラメータを適切に定義すると (各スピーカー用に1つまたは2つのアンプリファイアの接続機能を提供)、Surround Be は、サラウンドラウドスピーカーの唯一のペアを用いて、5.1または7.1の設定を実装することが可能となります。(図 M)

このセレクターはリスニングエリアの前部と後部の両方に異なる情報を伝え、ラウドスピーカーに協調して動作するか、または2つのグループ (❶ と ❷) に分かれるかの権限を与えます (図 N)。三つの位置モードセレクターにより、スピーカーの方向 (図 O) により、「バイポーラモード」か、2つの「ツインモデル (前部 ❶ と前部 ❷) のどちらかを選択することができます。

# SOPRA™

## 取扱説明書

61

### 安全な実施

三つの位置モードセクターは、二つのアンプリファイアーが Surround Be に同時に接続されているときに、短絡リスクや接続エラーを抑制するために開発されました。選択した構成の下で最高のパフォーマンスを実現できるよう、モードセクター接続と設定の指示に注意深く従うことを強くお勧めします。

モード選択操作中は、毎回 Surround Be に接続されているアンプリファイアーの電源を切ってください!

### バイポーラモード (5.1)

左右のサラウンド ラウドスピーカーのバックセクターを、バイポーラモードに設定します。アンプリファイアーは、常に Surround Be インプットの左右に接続してください ❶ (図 P)。

注 スムーズかつ一貫した方法でカバーできるよう、「バイポーラモード」では、ラウドスピーカーは協働してリスニングエリアの前部と後部に向けて作動します。

注 セクターが「バイポーラモード」に設定されているとき、インプット ❷ は常に操作不能の状態となっています。

### ツインモード (7.1)

左のラウドスピーカー: セクターを前部 ❶ 位置に設定します。サラウンド側のチャンネルをインプット ❶ に接続し、サラウンドバックセンターチャンネルをインプット ❷ に接続します (図 Q)。

右のラウドスピーカー: セクターを前部 ❷ 位置に設定します。サラウンド側のチャンネルをインプット ❶ に接続し、サラウンドバックセンターチャンネルをインプット ❷ に接続します (図 Q)。

注 サイドチャンネルは常に、左右のラウドスピーカーの両方でインプット ❶ に接続し、センターチャンネルは常にインプット ❷ に接続しています。このアプローチにより、配線を変更することなしに、セクターをバイモードからツインモードにスイッチすることが可能となります。

注 ツインモードは、バックとサイドのサラウンド情報を同時に単一のサラウンド ラウドスピーカーに伝え、二つのパートに分け、リスニングエリアの前部と後部に届けることができますようにします。

注 二組の別個のコネクターにより、サラウンド サイド チャンネル情報はリスニングエリアの前部に伝えられ、センターチャンネル情報は後部に伝えられます。

### バイ/ツインモード (7.1)

バック センター スピーカー: 第3のバック センター ラウドスピーカーがシステムに追加されると、Surround Be サイドチャンネルは「バイモード」に、サラウンド センターチャンネルは「ツインモード」に設定されます。セクターを前部 ❶ の位置に設定します。左のバック サラウンド チャンネルをインプット ❶ に接続し、右のバック サラウンド チャンネルをインプット ❷ に接続します (図 R)。

# SOPRA™

## 取扱説明書

62

### エージング

Sopraのスピーカーに使用されているラウドスピーカーは複雑な機械装置であり、最大限に機能を発揮し、環境の温度や湿度に適応するためには調整期間を必要とします。このエージング期間は遭遇する環境によって変化し、数週間続くこともあります。この作用をスピードアップするために、スピーカーを20時間連続でならすことをお勧めします。スピーカーの特性が完全に安定したら、思うそんぶんSopraのスピーカーの性能をお楽しみいただけます。

### 特別な注意事項

Sopraのスピーカーをの手入れは、乾いた布でのからぶきに限られています。スピーカーに汚れがついている場合、ぬれた布でふき取ってください。スピーカーの表面を清掃する際、溶剤、洗剤、アルコールや腐食性物質、スクレーパーや研磨器具を使用しないでください。熱源の近く置くのは避けてください。

### アンプの選択

スピーカーに損傷を与えるのは余剰電力ではなく、逆に電力不足が原因となっています。確かに、音量が大きすぎる場合、アンプが飽和し、ツイーターを破壊する可能性があるスプリアス信号を発生します。Sopraモデルのスピーカーは、付属するアンプの品質や欠陥等を強調するにあたって、十分高い動的容量と精細度を備えています。当メーカーの販売店がお客様の好みご予算に応じて、製品をご提案いたします。

### 製品保証条件

Focal社のすべてのラウドスピーカーは、お住まいの国のFocal正規代理店が定めた保証によりカバーされています。お近くの販売店にて保証条件に関する詳細をご提供することができます。保証のカバーは、少なくとも請求書の原本が発行された国の法的保証が付与したものに及びます。





Focal-JMlab® - BP 374 - 108, rue de l'Avenir - 42353 La Talaudière cedex - France - [www.focal.com](http://www.focal.com)  
Tel. (+33) 04 77 43 57 00 - Fax (+33) 04 77 43 57 04 - SCBC-190314/5 - codo1482