

Magellan

by TRIANGLE

КОМПАКТНЫЕ АКУСТИЧЕСКИЕ СИСТЕМЫ: ПОЛОЧНЫЕ МОДЕЛИ И КОЛОНКИ ДЛЯ ЦЕНТРАЛЬНОГО КАНАЛА



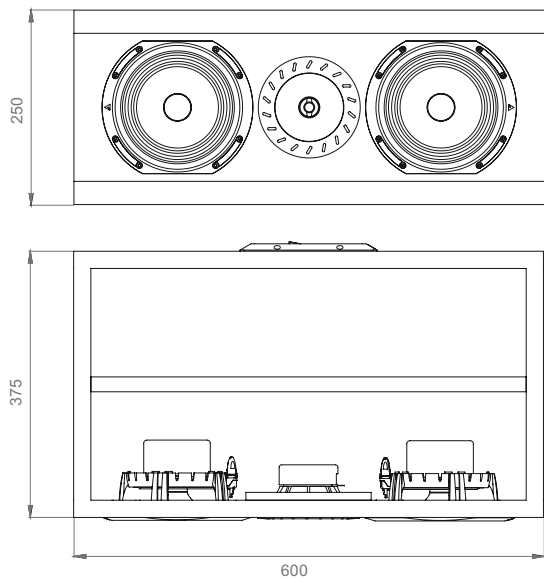
«Вот каким должен быть настоящий чистый звук - эта мысль немедленно возникает в голове при прослушивании акустики TRIANGLE. Потрясающее наслаждение совершенным звучанием; настоящее удовольствие для моих ушей.»

PHILIPPE GLORIOSO



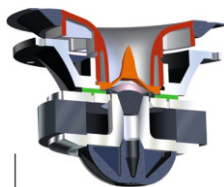
*Д*оступны модели с глянцевой отделкой белого и черного цветов, а также Mahogany и Bubings.

Технические характеристики

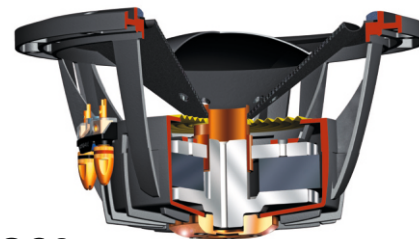


voce

количество динамиков	3
количество полос	2
ВЧ динамик	TZ2900 MS
СЧ/НЧ динамик	T16GMF72MS-MR1
чувствительность (ДБ/ВТ/М)	91
диапазон частот (+/-3db hz-khz)	50 – 20
максимальная мощность (Вт)	100
периодическая пиковая мощность (Вт)	200
номинальный импеданс	8
минимальный импеданс	4
кроссовер ВЧ (Гц)	2800 (24dB/Oct)
габариты (ВхШхГ мм)	250 x 600 x 375
вес (кг)	19
основание (опция)	TS300

ВЧ динамик **TZ2900 GC**

Оптимизированная с помощью компьютерного моделирования форма рупора обеспечивает снижение эффекта направленности звука на высоких частотах вне оси. Невероятно плавный звук, который словно обтекает слушателя со всех сторон!

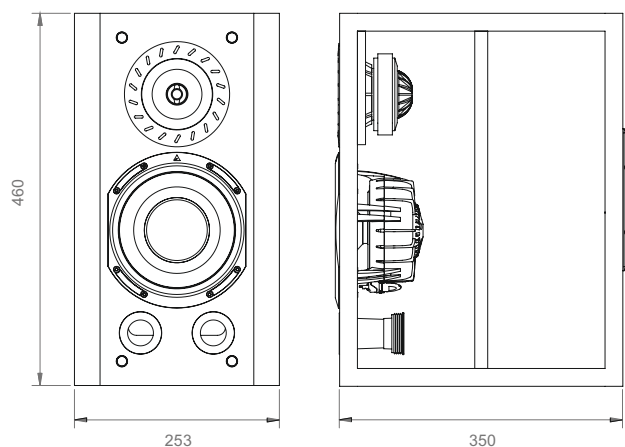


СЧ/НЧ динамик

T16GM-MT15-GC2

НЧ-динамики, установленные в акустике серии Magellan, обеспечивают убедительный уровень звукового давления с минимальными искажениями.

duetto



количество драйверов	2
количество полос	2
ВЧ динамик	TZ2900 GC
СЧ/НЧ динамик	T16GM-MT10-GC1
чувствительность (ДБ/ВТ/М)	88
диапазон частот (+/-3db hz-khz)	38 – 20
максимальная мощность (Вт)	80
периодическая пиковая мощность	160
максимальный уровень звукового давления (ДБ)	107
номинальный импеданс	8
минимальный импеданс	4
кроссовер ВЧ (Гц)	2800 (24dB/Oct)
габариты (ВхШхГ мм)	460 x 253 x 350
вес (кг)	16
основание (опция)	TS400

