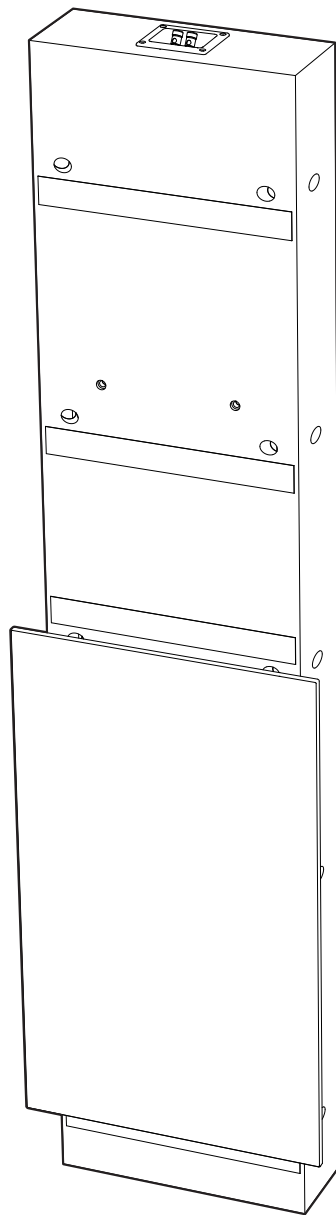




SYNTHESIS[®]



JBL[®] Synthesis SSW-3

НАСТЕННЫЙ САБВУФЕР

РУКОВОДСТВО ПОЛЬЗОВАТЕЛЯ

БЛАГОДАРИМ ВАС ЗА ВЫБОР JBL®

Вот уже более 70 лет компания JBL занимается записью и воспроизведением музыки и фильмов во всех возможных аспектах – от живых представлений до мониторинга записей, которые вы проигрываете дома, в машине или на работе.

Мы уверены, что выбранный вами динамик JBL Synthesis полностью оправдает ваши ожидания и вы снова выберете JBL, когда решите приобрести дополнительное аудиооборудование для дома, машины или офиса.

Пожалуйста, зарегистрируйте свое изделие на сайте www.jblsynthesis.com. Это дает нам возможность регулярно сообщать вам о последних разработках, а также помогает нам лучше понимать своих клиентов и создавать продукты, соответствующие их потребностям и ожиданиям.

Все функции и технические характеристики могут изменяться без предварительного уведомления.

В КОМПЛЕКТЕ

1. 1 x сабвуфер SSW-3
2. 1 x стенная коробка SSW-3BB
3. 1 x решетка
4. 1 x тканевая сетка для решетки
5. 1x руководство пользователя
6. 2 x центровочных блока (предварительно установленных)
7. 1 x шайба (для гипсокартона 0,625")
8. 1 x центральная шайба (для гипсокартона 0,625")
9. 20 x винтов (для установки экрана)
10. 1 x материал накладки 6x6"
11. 2 x блока пенопласта Styrofoam (для поддержки стенной коробки)
12. 2 x винта для дерева М6 x 30 мм (для заполнения отверстий после удаления верхнего центровочного блока)
13. 10 x полиуретановых втулок (для установки стенной коробки на стойку в стене)
14. 10 x плоских шайб (для установки стенной коробки на стойку в стене)
15. 10 x Ø5 x 90ММ (для установки стенной коробки на стойку в стене)

РАЗМЕЩЕНИЕ

Низкочастотные звуки обычно распространяются во всех направлениях, поэтому слушатель не знает, откуда они идут. Но частоты 75-150 Гц можно обнаружить, особенно при высоком уровне громкости. Рекомендованное размещение сабвуфера обеспечит самое естественное звучание акустической системы.

Обычно рекомендуется устанавливать настенный сабвуфер SSW-3 вдоль той же стены, что и передние динамики. Сабвуфер SSW-3 не имеет видеозащиты, поэтому его не нужно размещать вблизи видеомонитора. Установка SSW-3 возле углов усилит выход низких частот. Будьте осторожны при установке возле угла, чтобы избежать гулкого звука. Кроме того, учитывайте необычные особенности помещения, например ниши, которые могут создавать локальные узлы и влиять на характеристику баса в этой зоне помещения.

Кроме того, рекомендуется устанавливать динамик таким образом, чтобы нижняя часть динамика находилась примерно в 30 см от пола. Использование корпуса стенной коробки SSW-3BB обеспечит идеальную высоту установки динамика. Это поможет с нагрузкой низкой частоты (усиление баса). Это также поможет скрыть динамик в менее видном месте. В особых случаях разрешается устанавливать динамик на любой высоте на стене.

Помните, что это всего лишь рекомендации. Так как все помещения различаются, компания JBL настоятельно рекомендует экспериментировать с расположением сабвуфера, прежде чем делать отверстия в стене, чтобы добиться оптимального результата для этого помещения. Хорошим вариантом для определения идеального расположения сабвуфера является прокат отдельного сабвуфера и размещение его вблизи основной точки прослушивания. Двигайте его по помещению, чтобы определить, где бас воспроизводится лучше всего. Это и будет идеальным расположением для сабвуфера.

При использовании двух настенных сабвуферных систем SSW-3 вам нужно будет подумать о фазе, так как звуковые волны могут отменить друг друга. Если характеристика баса кажется низкой, попробуйте перевернуть полярность на одном сабвуфере – то есть подключить разъем (+) на усилителе к разъему (-) на динамике, а разъем (-) на усилителе – к разъему (+) на динамике.

ПОДКЛЮЧЕНИЯ ДИНАМИКОВ



Так как SSW-3 является пассивным сабвуфером, доступны только высокоуровневые подключения. Сабвуфер SSW-3 специально разработан для использования в сочетании с усилителями JBL® Synthesis SDA. Он оптимизирован для звука с наилучшей динамикой и частотными характеристиками при использовании с усилителем JBL SDA-4600, который специально спроектирован для использования запатентованного файла настройки SSW-3 и обеспечения непревзойденного импеданса реактивной нагрузки SSW-3. При использовании другого усилителя SDA с SSW-3 обратитесь к сертифицированному установщику Synthesis для правильной настройки и загрузки файла настройки SSW-3. SSW-3 может использовать один канал усилителя SDA-4600.

Динамики и электроника имеют соответствующие положительные (+) и отрицательные (-) клеммы. Большинство производителей динамиков и электроники, в том числе JBL, используют красный цвет для указания клеммы (+) и черный цвет для указания клеммы (-). Важно подключать оба динамика одинаково: (+) на динамике к (+) на усилителе и (-) на динамике к (-) на усилителе. Подключение неправильной фазы приведет к тихому звуку, слабому басу и плохому объему. С появлением многоканальных систем с объемным звуком подключение всех динамиков системы к правильной полярности остается таким же важным для сохранения нужной атмосферы и направленности программного материала.

Если используются два сабвуфера SSW-3, провода двух динамиков должны иметь одинаковую длину. Если один динамик размещен ближе к усилителю, чем другой, спрячьте излишек провода за стеной. Если характеристика баса кажется низкой, проблема может быть в фазе, когда звуковые волны двух сабвуферов отменяют друг друга. Если характеристика баса кажется низкой, попробуйте перевернуть полярность на одном сабвуфере – то есть подключить разъем (+) на усилителе к разъему (-) на динамике, а разъем (-) на усилителе – к разъему (+) на динамике.

Для подключения экрана SSW-3 поддержите экран на нижнем отверстии экрана. Смотрите раздел «Инструкции по установке», чтобы узнать о фиксации шайбы 0,625" на отверстии стеной коробки. Найдите в стеной коробке пару проводов, которые заканчиваются в поляризованном разъеме. Пропустите этот конец провода через необходимое отверстие, чтобы получить прямое подключение к коротким выходам от экрана с соединительным поляризованным разъемом. Провод нужно прокладывать таким образом, чтобы при установке экрана на отверстии стеной коробки и фиксации винтов для крепления экрана провод не попадал между экраном и скобой. Подключите поляризованный разъем провода от стеной коробки к соединительному разъему провода от экрана. Они легко подключаются. Если необходимо прилагать усилия, проверьте соединение разъема и поверните разъемы должным образом для правильного подключения. При фиксации нужно услышать щелчок. При установке экрана необходимо поместить изоляционный материал размером 6 на 6 дюймов между экраном и соответствующими поляризованными разъемами, чтобы не было стука о внутреннюю часть экрана. Если у вас есть обшивочный лист 5/8" и шайба 0,625" для периметра экрана, не забудьте установить центральную шайбу 0,625" для скобы перед установкой в экране и фиксацией на стеной коробке.

Для использования клемм с пружинным контактом на одном из концов стеной коробки SSW-3 нажмите на цветную крышку, пока не появится сквозное отверстие в винтовом выходе. Удерживая крышку в нажатом состоянии, вставьте неизолированный конец провода или банановый штекер в сквозное отверстие. Отпустите крышку и аккуратно потяните за провод, чтобы убедиться в том, что он зафиксирован.

Примечание: Мы рекомендуем сначала пропустить провод, затем подключить его к стеной коробке, затем установить стеной коробку, затем установить экран и, наконец, подключить провод к усилителю.

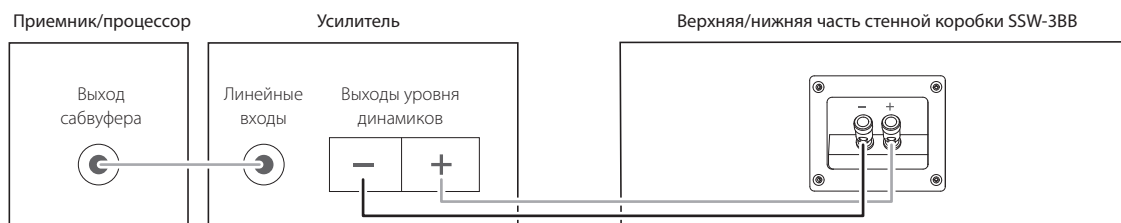
Подключите линейный выход сабвуфера основного приемника или процессора к линейному входу усилителя сабвуфера.

После установки корпуса стеной коробки SSW-3BB, как описано в следующем разделе, подключите другой конец провода от стеной коробки SSW-3 к выходным клеммам динамика на усилителе сабвуфера с учетом полярности.

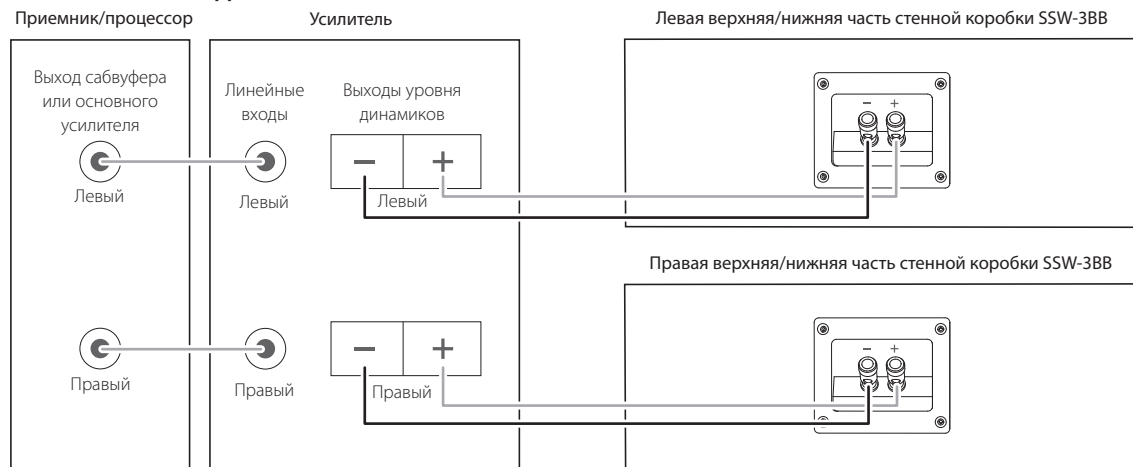
Вы можете использовать две сабвуферные системы SSW-3 в стереорежиме, чтобы улучшить характеристики и звучание. Используйте два монофонических усилителя сабвуфера, подключите каждый из них к правому или левому выходу сабвуфера на приемнике или процессоре или используйте один двухканальный усилитель сабвуфера и подключите левый и правый линейный выход сабвуфера на приемнике или процессоре к соответствующим входам на усилителе. Затем подключите положительный и отрицательный разъемы для каждого канала к сабвуферной системе SSW-3.

Длина провода	Рекомендованный размер
До 20 футов	16 калибр
До 30 футов	12 калибр
Более 30 футов	10 калибр

ИСПОЛЬЗОВАНИЕ ОДНОГО САБВУФЕРА SSW-3 В РЕЖИМЕ МОНО



ИСПОЛЬЗОВАНИЕ ДВУХ САБВУФЕРОВ SSW-3 В РЕЖИМЕ СТЕРЕО



ИНСТРУКЦИИ ПО УСТАНОВКЕ

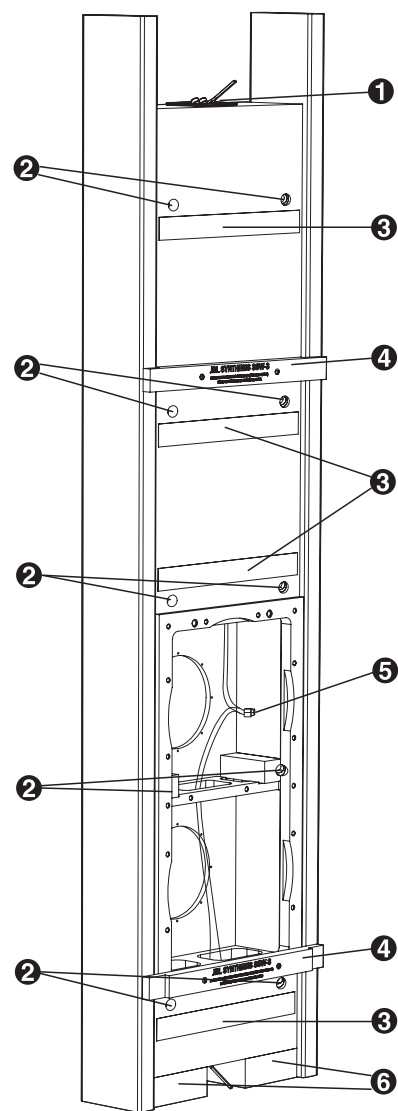
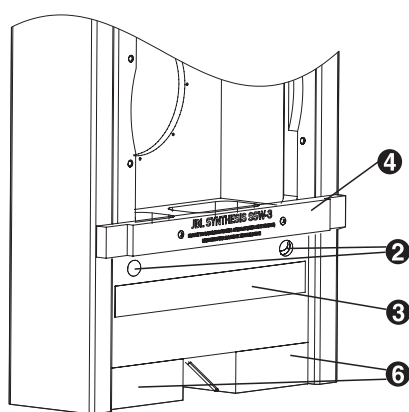
Вся акустическая система SSW-3 состоит из настенного сабвуфера SSW-3 и стенной коробки SSW-3BB. Эти компоненты упакованы отдельно.

Для установки необходим доступ к пространству между стойками в стене. Поэтому при установке в новых помещениях стенная коробка SSW-3BB устанавливается перед обшивочным листом.

В старых помещениях аккуратно удалите секцию обшивочного листа, которая закрывает стойки с любой стороны пространства между стенами, где будет устанавливаться стенная коробка, чтобы лист можно было прикрутить обратно на стойки после выполнения установки. Храните обшивочный лист в безопасном месте, пока установка динамиков не будет завершена.

- 1 **Манжета клеммы:** Подключите провода динамика от усилителя сабвуфера к этим клеммам. Также можно использовать манжету клеммы, расположенную в нижней части стенной коробки. Манжеты клеммы подключены параллельно, поэтому можно использовать любую.
- 2 **Монтажные отверстия для втулок:** SSW-3 использует систему втулок в качестве пружин, которые изолируют динамик от вибрации помещения и стены. Установите втулки в каждое из этих отверстий.
- 3 **Демпферы:** Эти демпферы являются частью изоляционной системы для предотвращения нежелательного резонанса. Они должны оставаться на своих местах.
- 4 **Центровочные перемычки:** Прикрутите эти перемычки к стенной коробке SSW-3BB, используя винты с плоской головкой. Концы перемычки упираются в стойки для нужной глубины стенной коробки, их можно прикрепить во время установки.
- 5 **Провода динамиков:** Подключите поляризованный разъем провода от стенной коробки к соединительному разъему провода от экрана.
- 6 **Блоки пенопласта Styrofoam:** Эти блоки поддерживают стенную коробку SSW-3BB и обеспечивают установку в нужном месте на нужной высоте для оптимальных характеристик. Они также помогают изолировать систему от резонансов помещения.

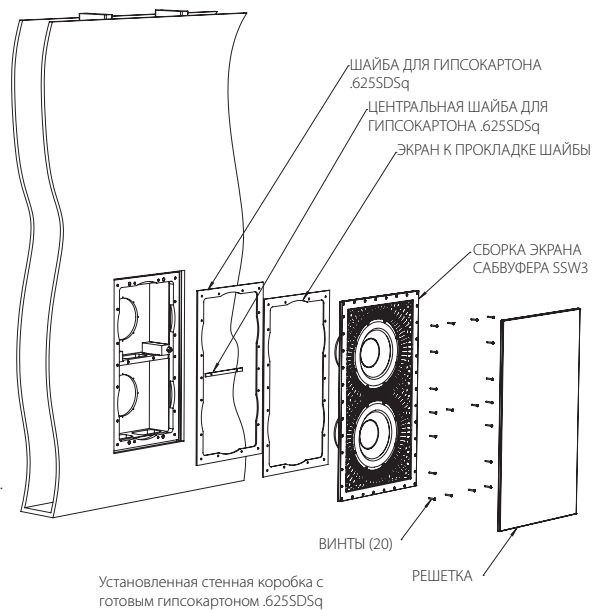
Деталь А:

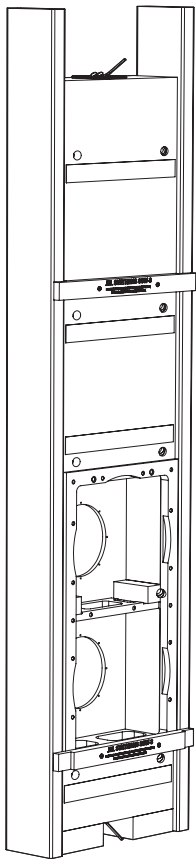


Сборка:

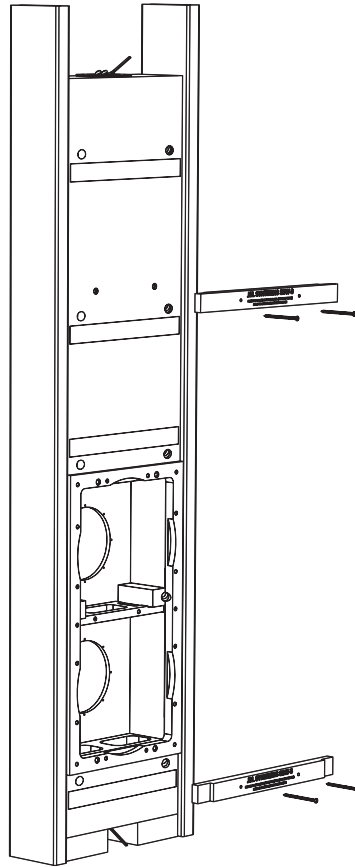
1. Установите блоки пенопласта Styrofoam™ на нижнем листе межстоечного пространства. Стенная коробка SSW-3BB будет находиться на верхней части блоков.
2. Установите две центровочные перемычки, как показано на рисунке Деталь А. Центровочные перемычки предназначены для настройки глубины корпуса. Они помогают определить горизонтальное положение корпуса, так как они зафиксированы на стойках слева и справа, чтобы удерживать корпус в правильном положении.
3. Подключите выходной провод усилителя к ближайшему концу стеновой коробки. Если провод еще не проложен, сначала проложите его через стену и подключите, как указано выше. Установите корпус в стену. Нижняя часть стеновой коробки SSW-3BB будет находиться на верхней части пенопластовых блоков Styrofoam ⑥, которые вы помещаете на небольшую подставку на Этапе 1.
4. В это время вы можете прикрутить каждую сторону деревянных центровочных перемычек, чтобы установить корпус на стойках. Таким образом, корпус будет удерживаться на месте.
5. Установите каждую из десяти втулок в монтажных отверстиях ②. Вставьте один конец в отверстие, затем поместите плоскую шайбу на штырь 5-дюймового винта из комплектации, вставьте винт во втулку и прикрутите винт через втулку к стойке.
6. Теперь корпус установлен, и можно устанавливать обшивочный лист поверх него. Удалите деревянные центровочные перемычки и используйте винты для дерева, чтобы закрыть отверстия в стеновой коробке SSW-3BB. Размеры для отверстий в гипсокартоне: 26" (В) x 15" (Ш) (660,4 мм x 381 мм).
7. Учтите, что на этом этапе имеет смысл подключить поляризованные разъемы экрана, а другой конец провода динамика подключить к усилителю и провести низкоуровневый тест, чтобы убедиться в правильном подключении стеновой коробки к усилителю. После проверки подключения отключите экран и провод динамика от усилителя.
8. Определите толщину гипсокартона. Если она составляет 1/2", перейдите к установке экрана (пункт 9 на этой странице). Если она составляет 5/8", добавьте прямоугольную шайбу 1/8" из комплектации к краю отверстия и удалите пленку на прямоугольной шайбе 1/8" и прикрепите к верхней поверхности скобы.
9. Подключите провода с поляризованным разъемом к экрану, следуя инструкциям, указанным в разделе «Подключения динамиков». Не забудьте накрыть лишний провод и парные разъемы материалом накладки 6x6". Установите экран в отверстие.
10. Установите экран SSW-3 в стеновую коробку SSW-3, используя двадцать винтов, как показано на изображении справа.
11. Установите решетку, вытянув один конец решетки за пределы экрана и медленно подводя другой конец решетки к экрану и отпуская. Помните, что магниты крепления решетки довольно мощные, поэтому подведите решетку на расстояние примерно 1/16" перед отпуском, чтобы минимизировать риск повреждения экрана, решетки или стены.

ВНИМАНИЕ. Не нужно чрезмерно затягивать винты для крепления экрана! При использовании электроинструментов для затягивания винтов экрана, настраивайте инструмент только на минимальное сцепление – этого достаточно для того, чтобы притянуть экран к стене до касания прокладкой установочной поверхности. Для необходимой герметизации прокладки и изолирования вибрации вручную затяните винты примерно до 8–16 дюймов на фунт максимум. Это равно примерно 1/2 от поворота головки с момента касания прокладкой экрана корпуса и поверхности стены.

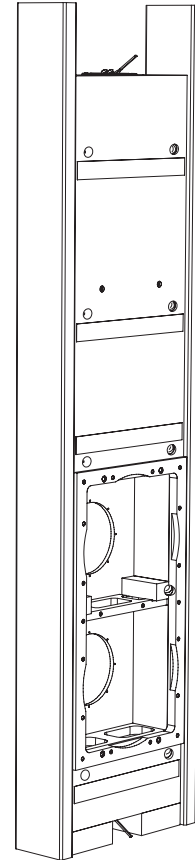




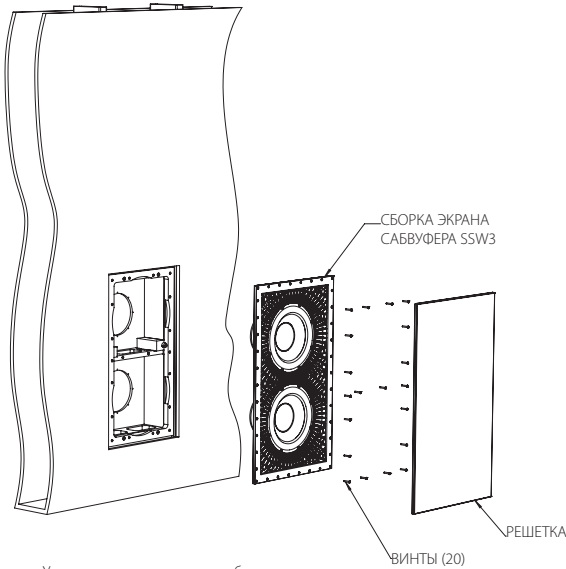
Стенная коробка с предварительно установленными центровочными блоками, расположенная в межстоечном пространстве.



После установки стенной коробки удалите центровочные блоки



После установки стенной коробки и удаления центровочных блоков воспользуйтесь винтами для дерева, чтобы заполнить верхние (2) отверстия в SSW3-BB, нижние (2) отверстия будут заполнены прокладкой экрана.

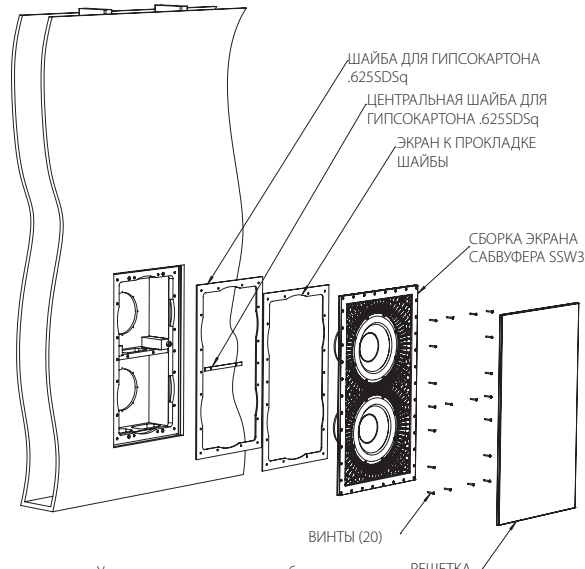


Установленная стенная коробка с готовым гипсокартоном .500SDSq

СБОРКА ЭКРАНА САБВУФЕРА SSW3

ВИНТЫ (20)

РЕШЕТКА



Установленная стенная коробка с готовым гипсокартоном .625SDSq

ШАЙБА ДЛЯ ГИПСОКАРТОНА .625SDSq

ЦЕНТРАЛЬНАЯ ШАЙБА ДЛЯ ГИПСОКАРТОНА .625SDSq

ЭКРАН К ПРОКЛАДКЕ ШАЙБЫ

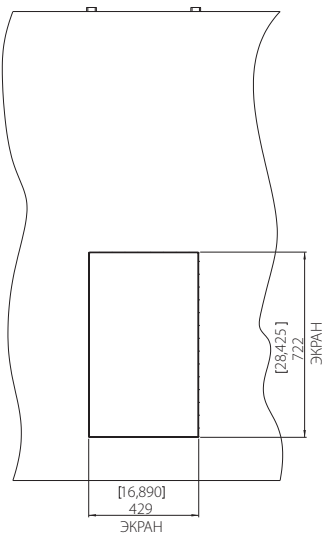
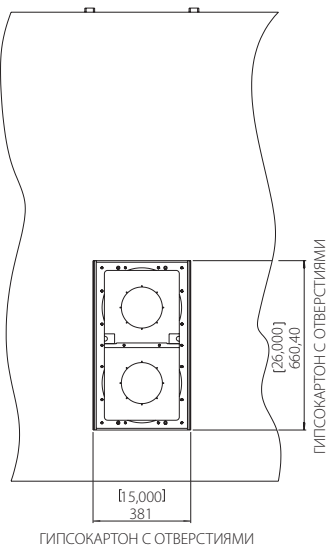
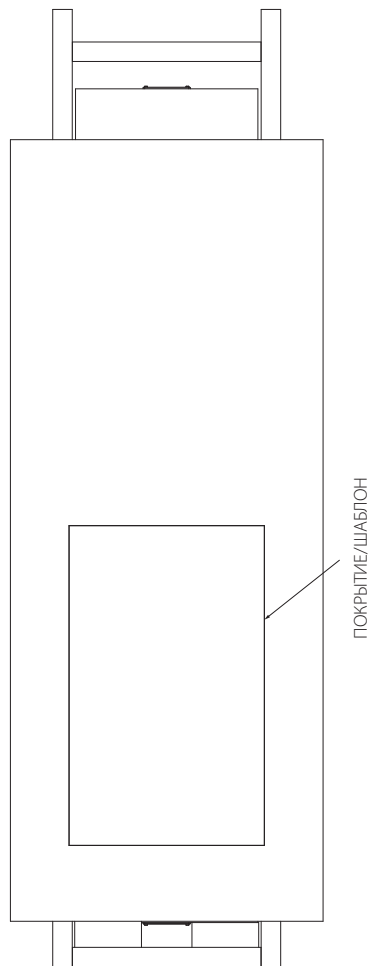
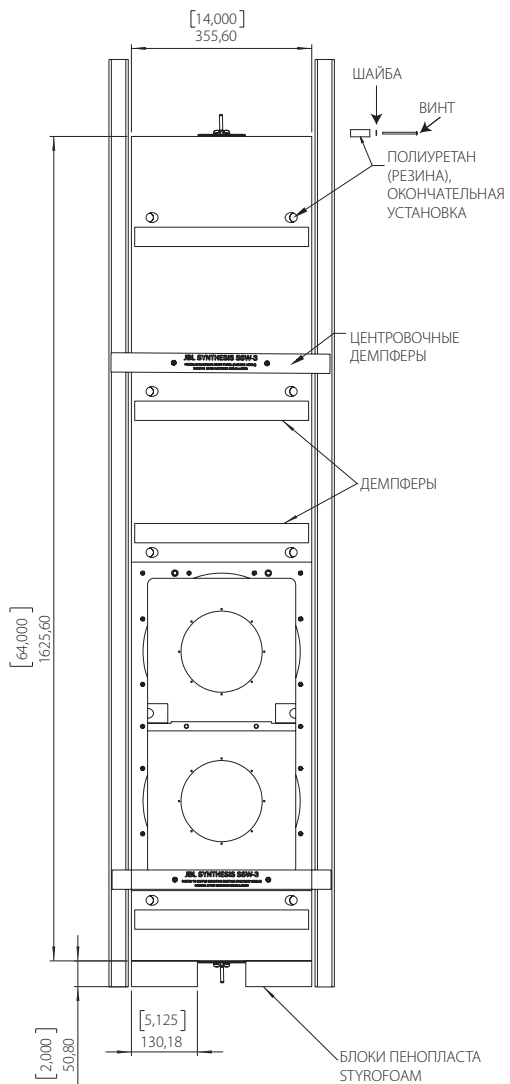
СБОРКА ЭКРАНА САБВУФЕРА SSW3

ВИНТЫ (20)

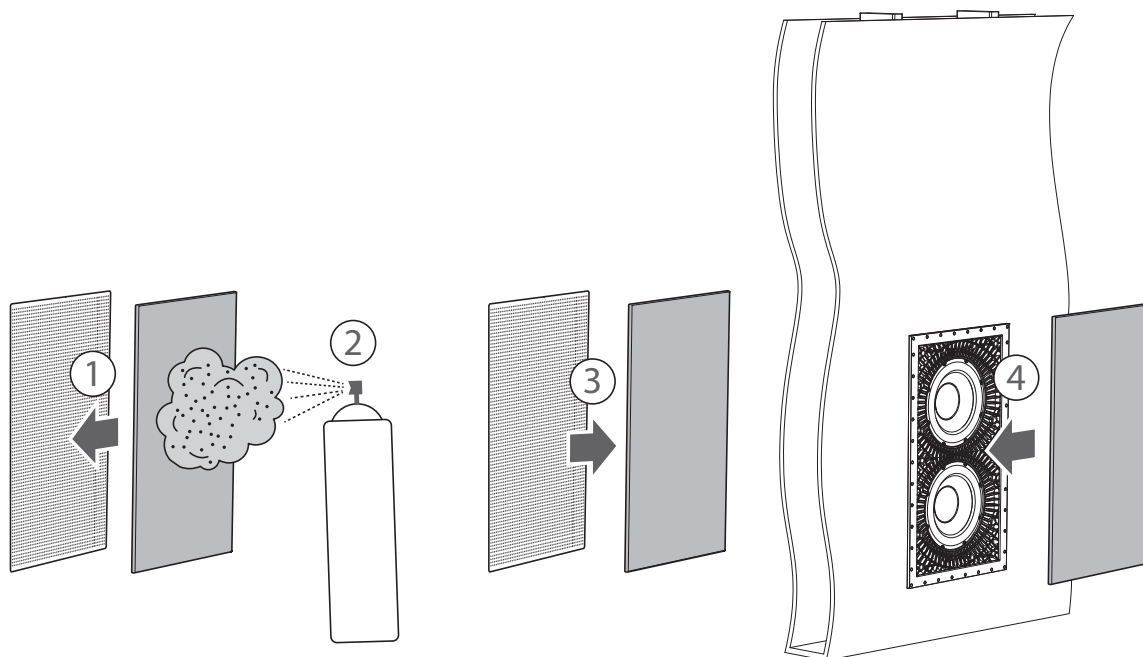
РЕШЕТКА

Примечание. При некоторых установках верхняя часть корпуса может быть закрыта для доступа после установки. При других сабвуферы могут быть повернуты к потолку, а не к полу. Учитывая эти два фактора, мы установили входные разъемы с параллельной проводкой на каждом конце SSW-3. Вам нужно подключиться только к одному набору разъемов, поэтому вы можете выбрать, какой из них удобнее.

РАЗМЕРЫ НА ЧЕРТЕЖАХ



ПОКРАСКА РЕШЕТКИ



1. Аккуратно снимите тканевую сетку с задней части решетки. При помощи спирта очистите решетку с двух сторон. При желании можно покрыть край маскирующей лентой.
2. После испарения спирта поместите решетку на пенопласт в открытом месте вдали от чувствительных поверхностей. Покрасьте переднюю часть решетки небольшим количеством с несколькими проходами, используя аэрозольный баллончик или пистолет. Наносите краску равномерно и не допускайте появления слишком толстого слоя краски. Если какие-либо отверстия блокируются краской, удалите из них краску при помощи булавки или небольшого провода. Используйте защитную одежду и оснащение на этом этапе!
3. После того как краска высохнет, переверните решетку и повторно накройте заднюю часть решетки тканевой сеткой. Если тканевая сетка порвалась или повредилась после снятия, вы можете воспользоваться запасной тканью. Если ткань больше не держится на задней части, вы можете нанести небольшое количество клеевого вещества, например 3М 77, на заднюю часть решетки, а затем закрепить тканевую сетку. Убедитесь в том, что клеевое вещество не приводит к образованию пены и не блокирует отверстия.
4. Установите решетку на SSW-3, следуя инструкции №11 на странице 5.

УСТРАНЕНИЕ НЕПОЛАДОК

Симптом	Решение
Если из любого динамика не поступает звук	<ul style="list-style-type: none"> Убедитесь в том, что приемник или усилитель включен и что источник воспроизводится. Проверьте все провода и соединения между приемником/усилителем и динамиками. Убедитесь в том, что все провода подключены. Убедитесь в том, что ни один из проводов динамика не изношен, не обрезан, не имеет проколов, и в том, что они не касаются друг друга. Проверьте правильную работу приемника/усилителя.
Если из динамика не поступает звук	<ul style="list-style-type: none"> Проверьте настройки баланса и выходного уровня каналов на приемнике/усилителе. Проверьте все провода и соединения между приемником/усилителем и динамиками. Убедитесь в том, что все провода подключены. Убедитесь в том, что ни один из проводов динамика не изношен, не обрезан, не имеет проколов, и в том, что они не касаются друг друга. При использовании нескольких каналов убедитесь в том, что ваш приемник/процессор настроен для использования всех каналов.
Если выход баса слишком слабый (или отсутствует) или вы слышите только средние частоты (например, вокал) из сабвуфера	<ul style="list-style-type: none"> Убедитесь в том, что входы динамиков имеют правильную полярность (+ и -). Если вы используете два сабвуфера SSW-3, попробуйте изменить полярность на одном из них. Некоторые процессоры (приемники) и режимы объемного звука могут изначально иметь отключенный сабвуфер. Просмотрите руководство пользователя к процессору или приемнику, чтобы узнать, как включить выход сабвуфера. Частота кроссовера к сабвуферу может быть настроена на слишком высокий уровень. Просмотрите руководство пользователя к процессору или приемнику, чтобы узнать, как понизить частоту кроссовера.
Если система воспроизводит звук при низком уровне громкости, но отключается при увеличении уровня	<ul style="list-style-type: none"> Проверьте все провода и соединения между приемником/усилителем и динамиками. Убедитесь в том, что все провода подключены. Убедитесь в том, что ни один из проводов динамика не изношен, не обрезан, не имеет проколов, и в том, что они не касаются друг друга. Если используется больше одной пары основных динамиков, проверьте минимальные требования к импедансу вашего приемника/усилителя.

ТЕХНИЧЕСКИЕ ХАРАКТЕРИСТИКИ

Частотная характеристика	20 Гц – 150 КГц при -6 дБ
Максимальная рекомендуемая мощность усилителя	600 Вт RMS НА КАНАЛ
Импеданс	Номинал 4 Ом
Чувствительность	88 дБ (2,83 В / 1 м), нагрузка обоих сабвуферов
Сабвуфер	Двойные конические сабвуферы из композита 10"/250 мм
Габариты корпуса SSW-3BB (В x Ш x Г)	64" x 14" x 5,1" (1626 мм x 356 мм x 130 мм)
Размер крепежного врез (Ш x В)	15,5" x 66" (393,7 мм x 1676,4 мм)
Размеры решетки (Ш x В x Г)	16,890" x 28,425" x 0,375" (429 мм x 722 мм x 9,53 мм)
Вес на динамик	81 фунт (36,75 кг)

Все функции и технические характеристики могут изменяться без предварительного уведомления.

Соблюдение рекомендаций по поводу максимальной мощности усилителя обеспечит операционный запас системы для воспроизведения эпизодических пиков. Длительное использование при максимальных уровнях мощности не рекомендуется.

JBL, Harman International, JBL Synthesis и Synthesis являются товарными знаками Harman International Industries, Incorporated, зарегистрированными в США и/или других странах.

Styrofoam – это торговый знак компании Dow Chemical Company.

Please visit JBL.COM / JBLSYNTHESIS.COM for additional language support on the user manual.

Veuillez visiter JBL.COM / JBLSYNTHESIS.COM pour obtenir le mode d'emploi en d'autres langues.

Visita JBL.COM / JBLSYNTHESIS.COM para obtener el manual de usuario de soporte en idiomas adicionales.

Weitere Sprachfassungen der Bedienungsanleitung findest Du unter JBL.COM / JBLSYNTHESIS.COM.

Если вам требуется дополнительные версии руководства пользователя на других языках, посетите сайт JBL.COM / JBLSYNTHESIS.COM.

別の言語に対応したユーザーマニュアルを読むには、JBLSYNTHESIS.COMにアクセスしてください。

사용자 설명서에 대한 추가 언어 지원은 JBL.COM / JBLSYNTHESIS.COM에서 확인하십시오.

请访问 JBL.COM / JBLSYNTHESIS.COM 以获取其他语言版本的用户手册。

Торговая марка:	JBL
Назначение товара:	Пассивная акустическая система
Изготовитель:	Харман Интернешнл Индастриз Инкорпорейтед, США, 06901 Коннектикут, г.Стэмфорд, Атлантик Стрит 400, офис 1500
Страна происхождения:	Китай
Импортер в Россию:	ООО «ХАРМАН РУС СиАйЭс», Россия, 127018, г.Москва, ул. Двинцев, д.12, к 1
Гарантийный период:	1 год
Информация о сервисных центрах:	www.harman.com/ru тел. +7-800-700-0467
Срок службы:	5 лет
	Товар не подлежит обязательной сертификации
Дата производства:	Дата изготовления устройства определяется по двум буквенным обозначениям из второй группы символов серийного номера изделия, следующих после разделительного знака «-». Кодировка соответствует порядку букв латинского алфавита, начиная с января 2010 года: 000000-MY0000000, где «M» - месяц производства (A - январь, B - февраль, C - март и т.д.) и «Y» - год производства (A - 2010, B - 2011, C - 2012 и т.д.).

Используйте устройство только по прямому назначению в соответствии с предоставленной инструкцией. Не пытайтесь самостоятельно вскрывать корпус товара и осуществлять ремонт. В случае обнаружения недостатков или дефектов, обращайтесь за гарантийным обслуживанием в соответствии с информацией из гарантийного талона. Особые условия хранения, реализации и (или) транспортировки не предусмотрены. Избегайте воздействия экстремальных температур, длительного воздействия влаги, сильных магнитных полей. Устройство предназначено для работы в жилых зонах. Срок годности не ограничен при соблюдении условий хранения.

产品中有害物质的名称及含量

部件名称	目标部件	有害物质或元素					
		铅 (Pb)	汞 (Hg)	镉 (Cd)	六价铬 (Cr(VI))	多溴联苯 (PBB)	多溴二苯醚 (PBDE)
电路板	印刷电路板, 电路板上的电子零件 (不包括特定电子零件), 内部相关连接线	X	0	0	0	0	0
箱体	外壳, 面板, 背板等	X	0	0	0	0	0
特定电子零部件	变压器, 保险丝, 大型电解电容, 电源插座	X	0	0	0	0	0
附件	电线, 说明书, 包装等	X	0	0	0	0	0

本表格依据 SJ/T 11364 的规定编制

O: 表示该有害物质在该部件所有均质材料中的含量均在 GB/T 26572 规定的限量要求以下。

X: 表示该有害物质至少在该部件的某一均质材料中的含量超出 GB/T 26572 规定的限量要求。



在中华人民共和国境内销售的电子电气产品上将印有“环保使用期”(EUP)符号。圆圈中的数字代表产品的正常环保使用年限。





HARMAN International, Incorporated
8500 Balboa Boulevard, Northridge, CA 91329 USA

www.jblsynthesis.com

© 2019 HARMAN International Industries, Incorporated. Все права защищены.

JBL – это торговая марка компании HARMAN International Industries Incorporated, зарегистрированной в США и других странах.

Функции, характеристики и внешний вид могут изменяться без предварительного уведомления.



Номер изделия: 950-0562-001