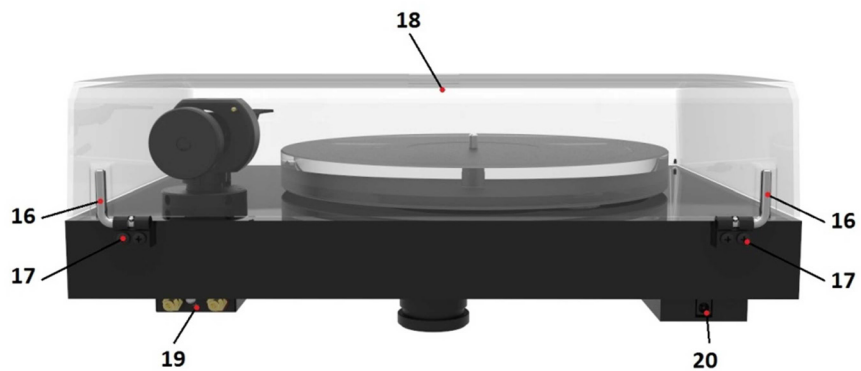
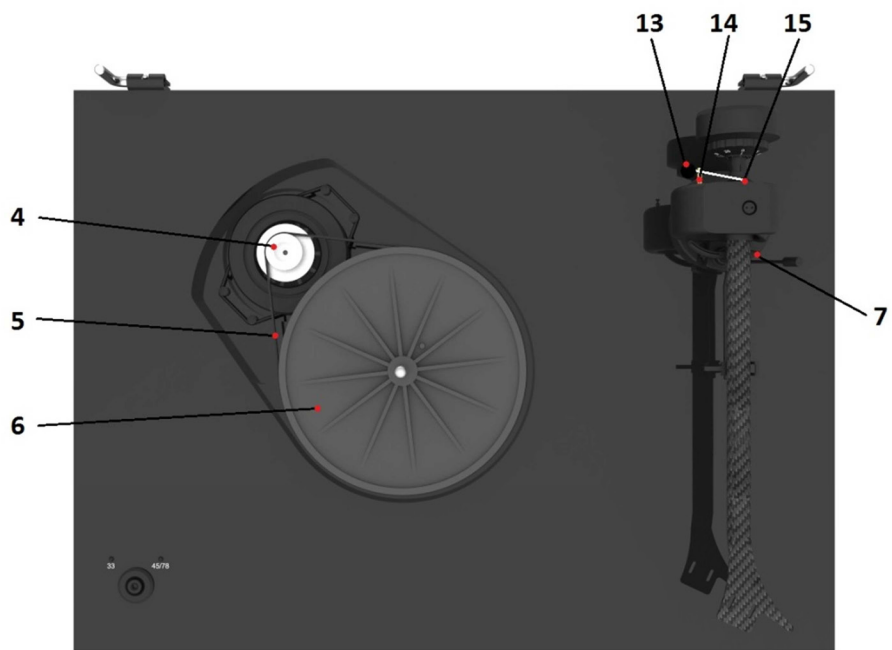


Pro-Ject
AUDIO SYSTEMS

ИНСТРУКЦИИ
ПО ИСПОЛЬЗОВАНИЮ
X2



X2

Элементы управления, компоненты и соединения

- (1) ОПОРНЫЙ ДИСК
- (2) ШАССИ
- (3) ПЕРЕКЛЮЧАТЕЛЬ СКОРОСТИ
- (4) ДВИГАТЕЛЬ СО ШКИВОМ
- (5) ПЛОСКИЙ ПАССИК
- (6) СУБДИСК
- (7) ОПОРА ТОНАРМА
- (8) ПРОТИВОВЕС ТОНАРМА
- (9) ПОДЪЕМНЫЙ РЫЧАГ ТОНАРМА
- (10) ОПОРА ТОНАРМА И ФИКСАТОР ДЛЯ ТРАНСПОРТИРОВКИ
- (11) ТРУБКА ТОНАРМА ИЗ УГЛЕВОЛОКНА / АЛЮМИНИЯ
- (12) ДЕРЖАТЕЛЬ КАРТРИДЖА С УПОРОМ ДЛЯ ПАЛЬЦА
- (13) ГРУЗ КОМПЕНСАТОРА ПРОТИВОСКАТЫВАЮЩЕЙ СИЛЫ (АНТИСКЕЙТИНГА) С НИТЬЮ
- (14) ОПОРА ДЛЯ ГРУЗА АНТИСКЕЙТИНГА
- (15) РЫЧАГ АНТИСКЕЙТИНГА СО ШКАЛОЙ РЕГУЛИРОВКИ
- (16) ПЕТЛЯ КРЫШКИ
- (17) КРЕПЕЖ КРЫШКИ
- (18) КРЫШКА
- (19) ВЫХОД PHONO
- (20) РАЗЪЕМ ПИТАНИЯ
- (21) ОСНОВНАЯ КНОПКА ПИТАНИЯ

Принадлежности проигрывателя

- (1) Инструкции по использованию
- (2) Шаблон для выравнивания звукоснимателя
- (3) Груз для компенсации скатывающей силы
- (4) Шестигранный ключ на 1,5 мм
- (5) Шестигранный ключ на 2 мм
- (6) Шестигранный ключ на 3 мм
- (7) Противовес № **31** для звукоснимателей массой **7 – 12 г**
- (8) Переходник
- (9) Кабель Connect IT RCA – 1,23 м
- (10) Блок питания
- (11) Ножки 3 шт. (упакованы отдельно)
- (12) Круглый пассик для скорости 78 об/мин
- (13) Белые хлопковые перчатки

СОДЕРЖАНИЕ

| | |
|-----------------------|-------|
| ОБЗОР ПРОИГРЫВАТЕЛЯ | 2 - 3 |
| ОБЗОР ПРИНАДЛЕЖНОСТЕЙ | 3 |

ПОДГОТОВКА И УСТАНОВКА

| | |
|---|--------|
| 1. СБОРКА ОПОРНОГО ДИСКА И ПАССИКА | 6 |
| 2. МОНТАЖ И ПОДКЛЮЧЕНИЕ ЗВУКОСНИМАТЕЛЯ | 6 |
| 3. РЕГУЛИРОВКА ПРИЖИМНОЙ СИЛЫ ЗВУКОСНИМАТЕЛЯ | 6 - 7 |
| 4. РЕГУЛИРОВКА АНТИСКЕЙТИНГА | 7 |
| 5. ПОДКЛЮЧЕНИЕ К УСИЛИТЕЛЮ | 7 - 8 |
| 6. ПОДКЛЮЧЕНИЕ К СЕТИ ПИТАНИЯ | 8 |
| 7. УСТАНОВКА КРЫШКИ | 8 |
| 8. ВКЛЮЧЕНИЕ И ВЫКЛЮЧЕНИЕ | 8 |
| 9. ИЗМЕНЕНИЕ СКОРОСТИ ВОСПРОИЗВЕДЕНИЯ | 8 |
| 10. РЕГУЛИРОВКА УГЛА ВЕРТИКАЛЬНОГО СЛЕДОВАНИЯ (VTA) | 8 - 9 |
| 11. РЕГУЛИРОВКА АЗИМУТА | 9 |
| 12. ПОЛЕЗНЫЕ СОВЕТЫ | 9 - 10 |
| 13. ОБСЛУЖИВАНИЕ И ОЧИСТКА | 10 |
| | |
| ТЕХНИЧЕСКИЕ ХАРАКТЕРИСТИКИ | 10 |
| ГАРАНТИЯ, СЕРВИС | 11 |
| УПАКОВКА | 12 |

Уважаемые меломаны,

Спасибо за покупку проигрывателя Pro-Ject Audio Systems.

Чтобы добиться максимального качества и надежности, внимательно изучите инструкции по использованию.



Предупреждение об опасности для пользователя, устройства или о возможности неправильного использования



Важное примечание

Следующие инструкции по регулировке звукоснимателя приведены на тот случай, если звукосниматель впоследствии заменится на другую модель.

Во время сборки и регулировки мелкие детали могут потеряться. Чтобы избежать этого, аккуратно положите их в подходящий контейнер. Перед началом сборки ознакомьтесь с деталями, указанными выше, которые соответствующим образом пронумерованы на технических чертежах выше.

Инструкции по безопасности



Блок питания используется для подключения и отключения устройства от сети. Убедитесь, что вы всегда сможете извлечь вилку из розетки. При вытаскивании шнура питания из розетки держитесь за вилку. Никогда не работайте с шнуром питания, если ваши руки мокрые или влажные.

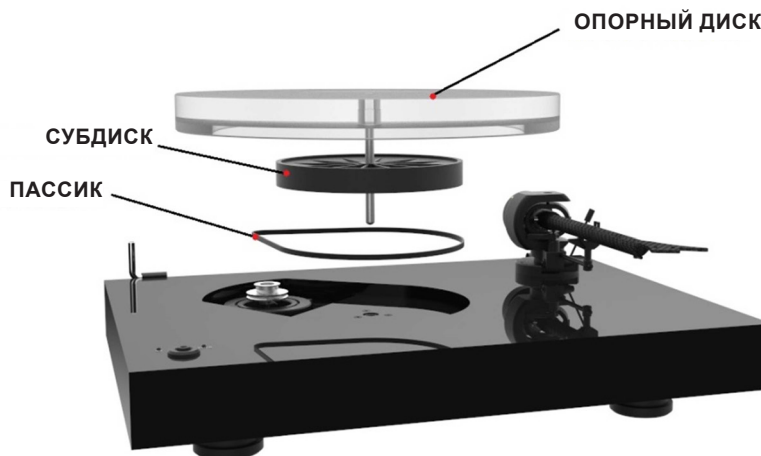
Не допускайте попадания жидкостей в устройство. Никогда не ставьте какие-либо предметы с водой, например, цветочные вазы, на устройство или возле него. Не допускайте попадания жидкостей на устройство. Никогда не ставьте какие-либо источники открытого огня, например, зажженные свечи, на устройство или возле него. Устройство нельзя использовать во влажных или мокрых местах, возле ванных, раковин, плавательных бассейнов или в других подобных местах. Дети не должны играть с пластиковыми пакетами во избежание удушья.

Проигрыватель поставляется частично разобранным, чтобы избежать повреждения чувствительных деталей. Сразу после получения убедитесь, что ни упаковка, ни устройство не имеют повреждений.

ПОДГОТОВКА И УСТАНОВКА

1. СБОРКА ОПОРНОГО ДИСКА И ПАССИКА

Разместите пассик (5) и опорный диск (1), как указано на картинке ниже.



2. МОНТАЖ И ПОДКЛЮЧЕНИЕ ЗВУКОСНИМАТЕЛЯ

Можно устанавливать любые звукосниматели с монтажными отверстиями 0,5 дюйма. Не снимая защитную крышку иглы, установите головку в держатель, используя поставляемые в комплекте винты, вставьте один винт в каждый паз на держателе (12). Пока что не затягивайте гайки.

Соедините провода тонарма с выводами головки звукоснимателя следующим образом:

| | |
|----------------|---------------------------|
| белый | плюс левого канала (L+) |
| красный | плюс правого канала (R+) |
| зеленый | минус правого канала (R-) |
| синий | минус левого канала (L-) |

Максимального качества звука можно добиться только при правильной регулировке звукоснимателя. Для правильного выполнения этой задачи требуются специальные инструменты, например, инструмент для регулировки от Pro-Ject Audio Systems. Если вы не знаете, как правильно регулировать звукосниматели, обратитесь за помощью к представителю Pro-Ject Audio Systems.



Обратите внимание: регулировка головки и тонарма требует максимального внимания во избежание повреждения головки или подшипников тонарма. Обратитесь к местному представителю, если вы не знаете, какие шаги и меры предосторожности надо предпринять.

3. РЕГУЛИРОВКА ПРИЖИМНОЙ СИЛЫ ЗВУКОСНИМАТЕЛЯ

Противовес (8) из комплекта поставки подходит для звукоснимателей массой 7 - 12 г (груз № 31). Отрегулируйте прижимную силу перед настройкой компенсации скатывающей силы.

Установите противовес (8) посередине опорного стержня в задней части тонарма, чтобы шкала прижимной силы указывала в направлении к передней части проигрывателя. Опустите подъемник тонарма и установите головку между упором и опорным диском. Аккуратно вращайте противовес (8), пока трубка тонарма не будет сбалансирована. Тонарм должен возвращаться в сбалансированное положение при его перемещении вверх или вниз. Регулировку нужно выполнять аккуратно. Не забудьте снять защитный колпачок с головки, если он есть.

После балансировки тонарма верните его на упор. Держите противовес (8), не двигая его, и аккуратно вращайте кольцевую шкалу прижимной силы, пока нуль не будет установлен напротив выступа для компенсации скатывающей силы. Убедитесь, что тонарм все еще сбалансирован.

Вращайте противовес против часовой стрелки (если смотреть спереди) для регулировки прижимной силы согласно рекомендациям производителя головки. Одна засечка на шкале равняется 1 мН (= 0,1 г / 0.1 фунт) прижимной силы.

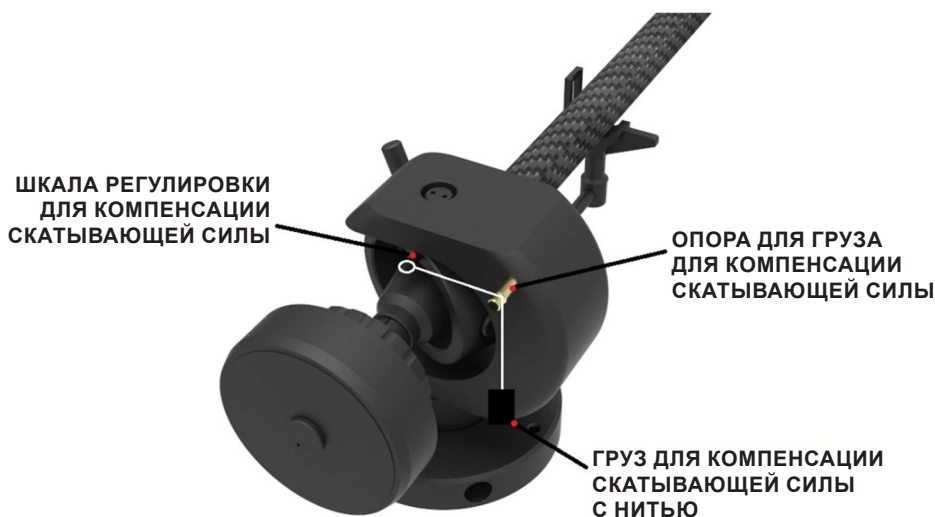
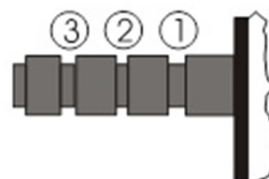


Рекомендуемая прижимная сила для заводской головки равна 18 мН.

4. РЕГУЛИРОВКА КОМПЕНСАЦИИ СКАТЫВАЮЩЕЙ СИЛЫ

Наденьте петлю для компенсации скатывающей силы на шкалу регулировки антискейтинга. Антискейтинг необходимо отрегулировать согласно прижимной силе следующим образом:

| <u>Прижимная сила</u> | <u>Канавка в штыре (15)</u> |
|-----------------------|-----------------------------|
| 10 - 14 мН | 1-я от подшипниковых колец |
| 15 - 19 мН | 2-ая " " " |
| 20 мН и больше | 3-я " " " |

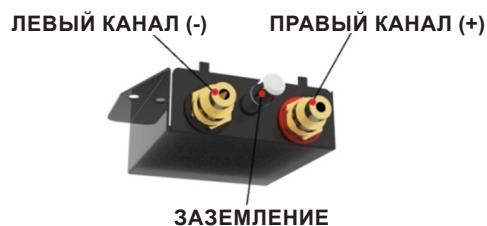


5. ПОДКЛЮЧЕНИЕ К УСИЛИТЕЛЮ

На проигрывателе есть позолоченные гнезда RCA (19), поэтому вы можете заменить соединительные кабели из комплекта поставки на другие, например, **Pro-Ject Connect IT Si** для подключения усилителя, если хотите. Используйте вход **Phono** (иногда маркируется как «грам.», «диск», или RIAA) на усилителе. Убедитесь, что вход Phono обеспечивает необходимый импеданс и усиление для используемого типа звукоснимателя. Линейные входы (компакт-диск, радиоприемник, магнитофон или видеомагнитофон) не подходят.

Правильно подключайте левый и правый каналы. **ПРАВЫЙ КАНАЛ** обычно имеет **КРАСНУЮ** маркировку, а **ЛЕВЫЙ** – **ЧЕРНУЮ или БЕЛУЮ**. Правильные сведения указаны в руководстве к вашему усилителю. Если вы слышите жужжание, необходимо подключить провод заземления к винтовой клемме между гнездами.

Если на вашем усилителе нет входа, подходящего для звукоснимателей Phono, требуется отдельный каскад усилителя для звукоснимателей с подвижным магнитным или подвижной катушкой. Его необходимо подключать между проигрывателем и свободным линейным входом усилителя.



Подробная информация о соединительных кабелях Pro-Ject Audio Systems и усилителях граммофона находится на нашем сайте: www.project-audio.com

6. ПОДКЛЮЧЕНИЕ К СЕТИ ПИТАНИЯ

Проигрыватель поставляется с блоком питания, подходящим для сети питания вашей страны. Проверьте этикетку перед подключением и убедитесь, что ваша сеть питания подходит для проигрывателя.



Вставьте вилку низкого напряжения источника питания в разъем (20) на задней стороне проигрывателя перед подключением блока питания к сети.

7. УСТАНОВКА КРЫШКИ

Установите крышку (для защиты от пыли, **18**) на штифты петель и отрегулируйте винты (**17**), чтобы крышка оставалась открытой в нужном положении, при этом она должна открываться и закрываться плавно.

8. ВКЛЮЧЕНИЕ И ВЫКЛЮЧЕНИЕ

Нажмите основную кнопку питания (**21**) для запуска проигрывателя.

9. ИЗМЕНЕНИЕ СКОРОСТИ ВОСПРОИЗВЕДЕНИЯ

Для воспроизведения записей со скоростью 33 об./мин, нажмите на кнопку переключения скорости (**3**). Нажатие на кнопку переключения скорости два раза устанавливает скорость 45 об/мин. Выбранная скорость показывается соответствующим мигающим индикатором. При достижении опорным диском полной скорости, индикатор перестанет мигать.

Для воспроизведения записей со скоростью 78 об/мин, необходимо снять плоский приводной ремень и установить круглый приводной ремень на дополнительный опорный диск (**6**) и часть шкива (**4**) большего диаметра. Для того, чтобы это сделать, необходимо снять опорный диск (**1**). После установки плоского приводного ремня, нажатие на кнопку переключения скорости два раза выбирает скорость воспроизведения 78 об/мин. После достижения максимальной скорости светодиод 45 перестанет мигать.

10. РЕГУЛИРОВКА УГЛА ВЕРТИКАЛЬНОГО СЛЕДОВАНИЯ (VTA)

Установите пластинку на опорный диск. Когда игла опущена в дорожку пластинки, а тонарм не покоится на подъемном рычаге, трубка тонарма должна быть параллельна поверхности пластинки. Если это не так, ослабьте оба шестигранных винта в основании тонарма настолько, чтобы добиться вертикального перемещения стойки тонарма без усилий, и сдвиньте тонарм вверх или вниз до параллели.

Затяните шестигранные винты, не прикладывая чрезмерных усилий (не деформируя стойку тонарма) – достаточно затяжки вручную.

ВИНТЫ ДЛЯ РЕГУЛИРОВКИ VTA



11. РЕГУЛИРОВКА АЗИМУТА

Игла головки должна находиться вертикально в канавке пластинки, чтобы повторять контуры стенок канавки правильным образом.

Небольшой винт со стороны подшипника тонарма позволяет скорректировать неправильный азимут.

Ослабьте винт настолько, чтобы иметь возможность вращать трубку тонарма без усилий. Примечание! Не выкручивайте этот винт полностью!



12. ПОЛЕЗНЫЕ СОВЕТЫ

Эта крышка не только защищает от пыли, но также выступает в качестве резонатора, который возбуждается от звуковой энергии, исходящей от ваших громкоговорителей во время воспроизведения, и передает эту энергию в основание. Поэтому рекомендуется снять крышку для получения более качественного звука. Проигрыватель следует установить на поверхности с малым резонансом, например, дерево или многослойная фанера, чтобы избежать вибраций конструкции, которые мешают воспроизведению.

13. ОБСЛУЖИВАНИЕ И ОЧИСТКА

Проигрыватель не требует или практически не требует регулярного обслуживания. Протирайте пыль слегка влажной антистатической тканью. Никогда не используйте сухую ткань, т.к. это создает статическое электричество, которое привлекает больше пыли! В специальных магазинах продаются антистатические чистящие жидкости, но их нужно наносить в небольшом количестве, чтобы не повредить резиновые детали. Во избежание повреждений рекомендуется закрывать иглу крышкой перед очисткой или обслуживанием.

Если проигрыватель не используется в течение длительного времени, приводной ремень можно снять для предотвращения неравномерного натяжения.



Всегда отключайте проигрыватель от сети питания перед обслуживанием!

ТЕХНИЧЕСКИЕ ХАРАКТЕРИСТИКИ X2

Pro-Ject 9" проигрыватель с сэндвич-конструкцией из углерода/алюминия

| | |
|---------------------------|---|
| Номинальные скорости | 33/45/78 об/мин |
| Колебания скорости | 33: ± 0.25 % 45: ± 0.20 % |
| Коэффициент детонации | 33: ± 0.12 % 45: ± 0.10 % |
| Сигнал/шум | - 70 дБ |
| Эффективная масса тонарма | 13,5 г |
| Эффективная длина тонарма | 230 мм |
| Свес | 18 мм |
| Энергопотребление | 5 Вт / 0,3 Вт в режиме ожидания |
| Внешний блок питания | 15 В / 0,8 А пост. тока, универсальный блок питания |
| Размеры (Ш x В x Г) | 460 x 150 x 340 мм, с открытой крышкой 460 x 415 x 435 мм |
| Вес | 10 кг |

Возможное неправильное использование и сбои

Проигрыватели Pro-Ject производятся по строгим стандартам и проходят тщательный контроль качества перед отгрузкой с завода. Возможные сбои не всегда связаны с проблемами материалов или производства, но могут иногда вызываться неправильным использованием или неблагоприятными обстоятельствами. Поэтому ниже приведен следующий список частых сбоев.

Опорный диск не вращается, хотя устройство включено:

- Устройство не подключено к блоку питания.
- Отсутствует напряжение в розетке.
- Приводной ремень не установлен или соскользнул.

Нет сигнала по одному или обоим каналам:

- Нет контакта между звукоснимателем и внутренней проводкой тонарма или звукоснимателем и проводом тонарма или звукоснимателем и модулем проигрывателя или между звукоснимателем и усилителем. Это может быть вызвано неисправностью штекера, порванным проводом или поломкой паяного соединения, или просто ненадежным подключением штекера/гнезда.
- Вход граммофона не выбран на усилителе. Усилитель не включен.
- Усилитель или громкоговорители неисправны или отключены. Нет подключения к громкоговорителям.

Сильное жужжание на входе граммофона:

- Нет заземления между звукоснимателем или тонармом или кабелем тонарма и усилителем или контуром заземления.

Искаженный или неравномерный звук из одного или обоих каналов:

- Проигрыватель подключен к неправильному входу или усилителю или переключатель "подвижный магнит/подвижная катушка" установлен неправильно. Игла или консоль повреждены.
- Неправильная скорость, приводной ремень перенатянута или загрязнен, подшипник опорного диска не смазан, загрязнен или поврежден.

Обслуживание

При обнаружении проблем, которые вы не можете устранить или выявить согласно указаниям выше, свяжитесь с вашим продавцом для получения консультации. Если он все равно не может решить проблему, устройство необходимо отправить официальному представителю в вашей стране.

Гарантийный ремонт осуществляется только если устройство возвращается в оригинальной упаковке. Поэтому мы рекомендуем не выбрасывать ее.

Прежде, чем вернуть проигрыватель, обязательно аккуратно разберите его и правильно упакуйте в оригинальную упаковку согласно схемам на последней странице руководства. Снимите следующие детали и упакуйте их отдельно: крышка, противовес, груз для компенсации скатывающей силы и ремень. Установите защитную крышку звукоснимателя. Вставьте транспортные винты для субшасси, транспортный замок для тонарма, а затем аккуратно упакуйте проигрыватель.

Гарантия



Производитель не несет ответственности за повреждения, вызванные несоблюдением настоящих правил использования и/или транспортировкой без оригинальной упаковки. Модификации или изменения любой части изделия без разрешения освобождают производителя от какой-либо ответственности перед покупателем.

Pro-Ject Audio Systems – это зарегистрированная торговая марка компании

Systems Авторское право © 2019. Все права сохранены.

Информация была правильной на момент передачи в печать. Производитель оставляет за собой право вносить изменения в технические характеристики без предварительного уведомления по своему усмотрению в целях технического развития.

